

# BELMASH



Руководство по эксплуатации



Станок  
фуговально-рейсмусовый

BELMASH JT-2 204/210

BELMASH JT-2 254/120



## ОГЛАВЛЕНИЕ

ВВЕДЕНИЕ.....	4
1. ОБЩИЕ СВЕДЕНИЯ.....	4
1.1 Основные параметры и технические характеристики.....	5
1.2 Комплект поставки.....	6
1.3 Устройство станка.....	7
1.4 Графические символы.....	9
2. ТЕХНИКА БЕЗОПАСНОСТИ.....	9
2.1 Общие правила безопасности.....	9
2.2 Личная безопасность.....	10
2.3 Требования к месту эксплуатации станка.....	10
2.4 Требования безопасности при эксплуатации станка.....	10
2.5 Требования при подключении к электросети.....	11
2.5.1 Требования к источнику электропитания.....	11
2.5.2 Использование удлинительного кабеля.....	12
2.6 Требования к заготовке.....	12
3. СБОРКА СТАНКА.....	13
3.1 Распаковка.....	13
3.2 Установка станка.....	13
3.3 Сборка подставки (для модели BELMASH JT-2 254/120).....	13
3.4 Установка и регулировка параллельного упора.....	13
3.5 Установка кожуха аспирации.....	14
3.5.1 Подсоединение кожуха аспирации при строгании.....	14
3.5.2 Подсоединение кожуха аспирации при рейсмусовании.....	14
3.6 Регулировка ограждения ножевого вала.....	15
4. РАБОЧИЕ ПРОЦЕССЫ.....	15
4.1 Запуск и остановка станка.....	15
4.2 Стругание (фугование).....	15
4.3 Рейсмусование.....	15
5. ОБСЛУЖИВАНИЕ.....	16
5.1 Проверка и обслуживание.....	16
5.2 Замена и переустановка ножей.....	16
5.3 Настройка ножей.....	17
5.4 Очистка.....	17
5.5 Смазка.....	17
5.6 Замена щеток двигателя.....	17
5.7 Замена ремня привода строгального вала.....	18
6. ВОЗМОЖНЫЕ НЕИСПРАВНОСТИ И СПОСОБЫ ИХ УСТРАНЕНИЯ.....	18
7. ТРАНСПОРТИРОВКА И ХРАНЕНИЕ.....	19
8. УТИЛИЗАЦИЯ И ЗАЩИТА ОКРУЖАЮЩЕЙ СРЕДЫ.....	20
ГАРАНТИЙНЫЕ ОБЯЗАТЕЛЬСТВА.....	21

## УВАЖАЕМЫЙ ПОКУПАТЕЛЬ

Благодарим за доверие, которое вы оказали, выбрав станок фуговально-рейсмусовый **BELMASH JT-2 204/210, JT-2 254/120** далее «станок», «изделие». Данный станок был тщательно продуман и спроектирован, чтобы работать безотказно многие годы. Внимание к деталям, точность, система контроля качества обеспечивают его надежную работу.

Настоящее руководство устанавливает правила безопасной эксплуатации станка. Перед началом эксплуатации внимательно ознакомьтесь с данным руководством. В нём вы найдёте все указания, выполнение которых обеспечит безопасное использование и длительный срок службы станка.

**При покупке станка обязательно проверьте комплектность и заполнение торгующей организацией свидетельства о продаже и гарантийных талонов, которые должны быть заверены штампом магазина с указанием даты продажи.**

Изготовитель/поставщик оставляет за собой право изменять комплектность товара без изменения его потребительских свойств, основных технических характеристик и цены исходя из коммерческой целесообразности.

В связи с постоянным техническим совершенствованием конструкции станка возможны некоторые отличия между приобретенным вами изделием и сведениями, приведенными в настоящем руководстве по эксплуатации, не влияющие на его основные технические параметры и эксплуатационную надежность.

Приятной вам работы.

---

*При возникновении вопросов о вашем оборудовании, пожалуйста, обратитесь в службу технической поддержки BELMASH или отправьте письмо на электронную почту. Мы поможем вам справиться с проблемой и решить гарантийные случаи.*

**Адрес поставщика: 129626, РФ, г. Москва, проспект Мира, 104, ООО «БЕЛМАШ»**

**E-mail: [info@belmash.ru](mailto:info@belmash.ru)**

## 1. ОБЩИЕ СВЕДЕНИЯ

Станок предназначен для обработки заготовок из древесины (фанеры, древесно-стружечных плит и т.п.) фугованием, рейсмусованием, с целью придания им необходимых форм и размеров.

При соответствующей настройке на станке можно выполнять следующие виды обработки:

- строгание (фугование) по пласти или кромкам;
- строгание (фугование) под углом (по ребрам);
- рейсмусование.

Питание станка осуществляется от сети переменного тока напряжением 230 В ±10% и частотой 50 Гц ±5%, с защитным (заземляющим) проводом по ГОСТ 12.1.030-81\*. Качество источника электрической энергии по ГОСТ 32144-2013.

Станок предназначен для эксплуатации в условиях отсутствия прямого воздействия атмосферных осадков, чрезмерной запыленности воздуха, прямых солнечных лучей, окружающей температуры от +5°C до +40°C, относительной влажности воздуха не более 80%.

Установка станка должна производиться в закрытых помещениях, достаточными являются условия столярной мастерской.

Средний срок службы станка при нормальной эксплуатации не менее пяти лет.

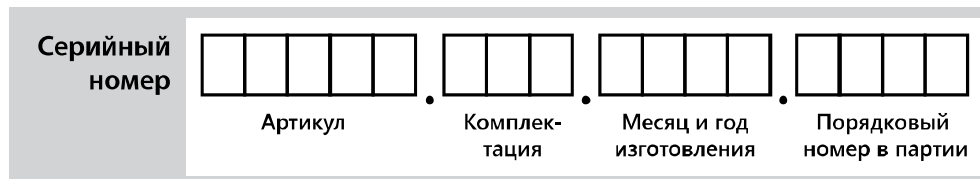
Станок соответствует требованиям технических регламентов:

- ТР ТС 010/2011 «О безопасности машин и оборудования»;
- ТР ТС 004/2011 «О безопасности низковольтного оборудования»;

- ТР ТС 020/2011 «Электромагнитная совместимость технических средств».

Табличка с серийным номером находится на основании станка под загрузочным столом.

Далее приведена расшифровка серийного номера изделия.



Актуальную версию руководства по эксплуатации скачивайте с сайта [belmash.ru](http://belmash.ru).

## 1.1 Основные параметры и технические характеристики

Таблица 1

Раздел	Параметры	Значение для модели	
		BELMASH JT-2 204/210	BELMASH JT-2 254/120
Размеры станка	Габаритный размер (без подставки, max), Д×Ш×В, мм	785×590×550	970×710×480
	Размер упаковки, Д×Ш×В, мм	830×460×550	1020×520×425
	Высота столов над уровнем пола, мм	443	355
	Высота подставки, мм	-	640
Двигатель	Тип двигателя	Коллекторный	Коллекторный
	Мощность, Вт/ кол-во фаз	1500/1	1800/1
	Характеристики сети, В/Гц	230/50	230/50
Строгание	Максимальная ширина строгания, мм	204	254
	Глубина строгания за один проход, мм	0÷2	0÷2
	Размер строгальных столов, Д×Ш, мм	737×210	920×264
	Материал строгальных столов	алюминий	алюминий
Рейсмусование	Максимальная ширина рейсмусования, мм	204	254
	Глубина рейсмусования за один проход, мм	0÷2	0÷2
	Максимальная глубина рейсмусования за один проход по всей ширине, мм	1,3	1,3
	Максимальная высота заготовки при рейсмусовании, мм	210	120
	Размер рейсмусового стола, мм	285×204	380×254
	Материал рейсмусового стола	сталь	алюминий
	Подача	автоматическая	автоматическая
	Скорость подачи, м/мин.	7	7
Параллельный упор	Размер параллельного упора, Д×Ш, мм	535×102	640×125
	Угол наклона параллельного упора, град.	0...45	0...45
	Материал	алюминий	алюминий
Ножевой вал	Номинальная частота вращения ножевого вала на холостом ходу, об./мин.	9000	9000
	Диаметр ножевого вала, мм	51	51

	Кол-во ножей, шт.	2	2
	Размер ножей, мм	210×22×1,8	258×22×2,0
Другая информация	Окраска	Порошковая	Порошковая
	Наружный диаметр патрубка для отведения стружки, мм	63	76
	Уровень шума, дБ	90	90
	Масса нетто/брутто, кг	29/32	30/35

В таблице 1 представлена общая информация. Данные технические характеристики актуальны на момент издания руководства по эксплуатации. Компания «БЕЛМАШ» оставляет за собой право на изменение конструкции и комплектации оборудования без уведомления потребителя.

## 1.2 Комплект поставки

Комплект поставки представлен в таблице 2.

Таблица 2

№	Наименование	Количество, шт.	
		BELMASH JT-2 204/210	BELMASH JT-2 204/210
1	Станок фуговально-рейсмусовый в сборе	1	1
2	Упор параллельный в сборе	1	1
3	Кожух для отведения стружки	1	1
4	Рукоятка настройки положения рейсмусового стола	1	1
5	Подставка (рис. 3) Опора вертикальная Перекладина горизонтальная нижняя длинная Перекладина горизонтальная нижняя короткая Перекладина горизонтальная верхняя длинная Перекладина горизонтальная верхняя короткая Болт специальный Гайка Шайба Ножки	-	4 2 2 2 2 16 16 16 4
6	Ключ шестигранный 4 мм	1	1
7	Комплект ножей запасной, 2 шт.	-	1
8	Устройство для настройки строгальных ножей	-	1
9	Толкатель	1	1
10	Толкатель верхний	-	2
11	Руководство по эксплуатации	1	1
12	Упаковка	1	1

В таблице 2 представлена общая информация. Данная комплектация актуальна на момент издания руководства по эксплуатации. Компания «БЕЛМАШ» оставляет за собой право на изменение конструкции и комплектации оборудования без уведомления потребителя. Если вы не можете найти деталь из таблицы 2, проверьте, возможно она уже установлена на изделие.

### 1.3 Устройство станка

Общий вид изделия приведен на рисунках 1, 2. Далее рассмотрим устройство станка на основе рис. 1 (модель BELMASH JT-2 254/120).

На корпусе станка смонтированы:

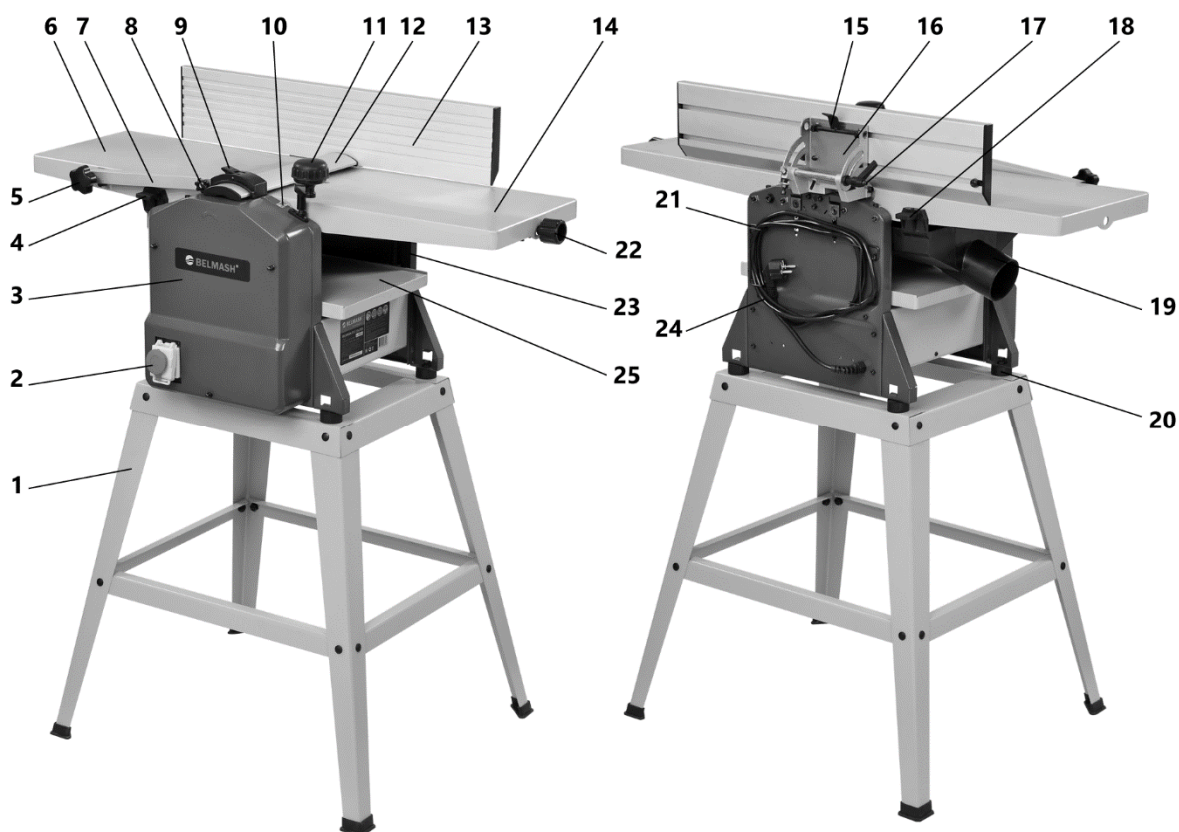
- строгальные столы, состоящие из загрузочного 14 и приемного 6 столов;
- рейсмусовый стол 25 с механизмом автоматической подачи заготовки;
- электродвигатель и привод станка, закрываемые панелями 3 и 23;
- ножевой вал на подшипниковых узлах;
- выключатель 2, снабженный крышкой, кнопками пуска и остановки, и другие узлы станка.

Крутящий момент от электродвигателя через кинематическую цепь передается на ножевой вал. На ножевом валу закреплен режущий инструмент — два ножа.

Строгальные столы станка предназначены для выполнения операции фугования/строгания. Путем вращения рукоятки 11 производят настройку положения загрузочного строгального/фуговального стола 14 относительно ножевого вала.

Рейсмусовый стол 25 предназначен для выполнения операции рейсмусования. Настройка на необходимую высоту заготовки осуществляется с помощью рукоятки 11 и шкалы.

Для придания нужного направления подачи и обеспечения перпендикулярности кромок заготовки при строгании/фуговании на станок имеется параллельная направляющая 13,



**Рисунок 1. Основные элементы, модель BELMASH JT-2 254/120, операция строгания**

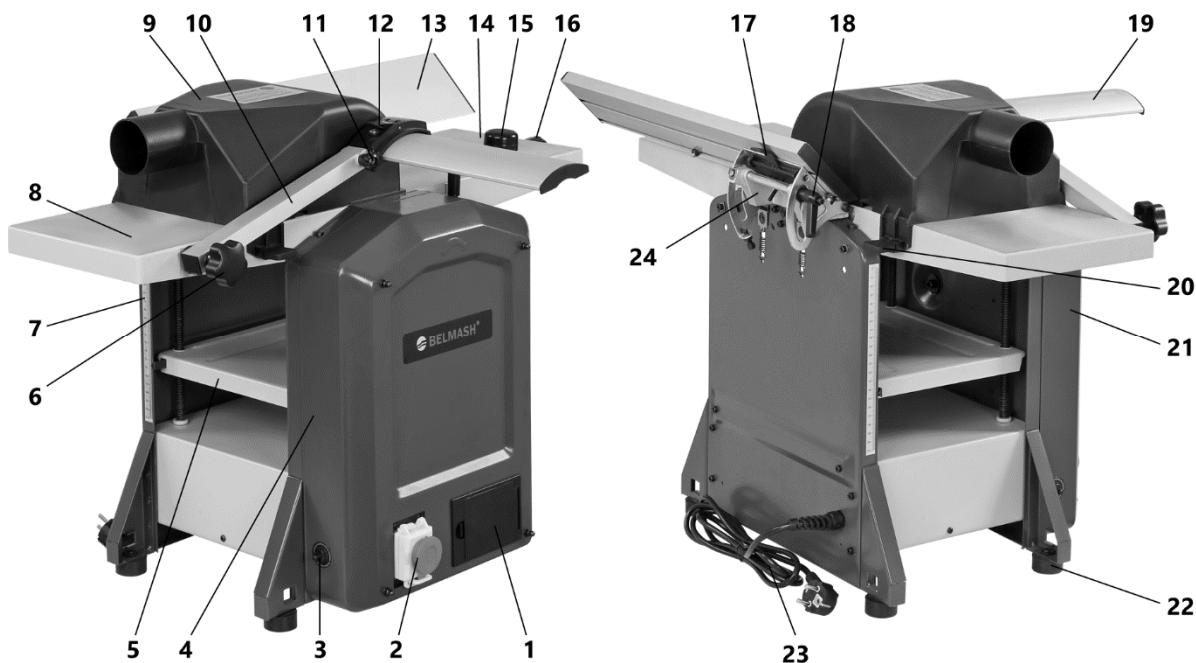
- 1 – подставка, 2 – выключатель, 3 – передняя панель корпуса, 4, 18 – фиксатор кожуха для удаления стружки, 5 – фиксатор кронштейна ограждения ножевого вала, 6 – стол строгальный приёмный, 7 – кронштейн ограждения ножевого вала, 8 – фиксатор наклона кожуха ножевого вала, 9 – фиксатор положения ограждения ножевого вала, 10 – шкала глубины строгания/фугования, 11 – рукоятка настройки положения рейсмусового стола, 12 – кожух ножевого вала, 13 – направляющая параллельного упора, 14 – стол строгальный/фуговальный загрузочный, 15 – зажим параллельной направляющей, 16 – кронштейн параллельного упора, 17 – ручка-фиксатор положения упора, 19 – кожух удаления стружки с патрубком, 20 – ножка-виброгаситель, 21 – держатель толкателя и шнура питания, 22 – рукоятка настройки глубины строгания/фугования, 23 – задняя панель корпуса, 24 – шнур питания, 25 – стол рейсмусовый

закрепленная на поворотном кронштейне 16. Фиксацию направляющей 13 под выбранным углом осуществляют с помощью рукоятки 17.

Удаление отходов резания осуществляется с помощью кожуха 19.

Для снижения вибраций станка и его надежной установки на основание установлены виброгасящие ножки 20.

Основные элементы модели BELMASH JT-2 204/210, приведены на рис. 2.



**Рисунок 2. Основные элементы, модель BELMASH JT-2 204/210, операция рейсмусования**

1 – отсек для инструментов и рукоятки, 2 – выключатель, 3 – токовая защита, 4 – передняя панель корпуса станка, 5 – стол рейсмусовый, 6 – фиксатор кронштейна ограждения ножевого вала, 7 – шкала, 8 – стол строгальный/фуговальный приёмный, 9 – кожух для удаления стружки с патрубком, 10 – кронштейн ограждения ножевого вала, 11 – фиксатор наклона ограждения ножевого вала, 12 – фиксатор положения ограждения ножевого вала, 13 – направляющая параллельного упора, 14 – стол строгальный/фуговальный загрузочный, 15 – рукоятка настройки положения рейсмусового стола, 16 – рукоятка настройки глубины строгания/фугования, 17 – зажим параллельной направляющей, 18 – фиксатор угла наклона параллельной направляющей, 19 – кожух ножевого вала, 20 – фиксатор кожуха для удаления стружки, 21 – задняя крышка корпуса, 22 – ножка-виброгаситель. 23 – шнур питания, 24 – кронштейн параллельного упора

Станок оснащен коллекторным двигателем, который имеет защиту от перегрузки. Кнопка токового предохранителя находится на правом торце передней панели корпуса 3. Рабочим положением предохранителя считается, когда кнопка утоплена. В случае перегрузки двигателя происходит срабатывание, кнопка предохранителя должна отжаться. Сработавший предохранитель размыкает электрическую цепь, что ведёт к остановке двигателя.

Если сработала токовая защита, удалите заготовку и устраните причину перегрузки. Убедитесь, что Вы правильно выбрали глубину резания. Чем тверже порода обрабатываемой древесины, тем меньше глубина резана. Проверьте, не засорились ли вентиляционные отверстия двигателя. При необходимости прочистьте их.

## 1.4 Графические символы



Внимательно прочтите инструкцию по эксплуатации перед использованием станка.



При работе на станке пользуйтесь средствами защиты органов слуха, зрения, дыхания.



Опасность поражения электрическим током.



Опасность получения травмы или повреждения узлов станка в случае несоблюдения указаний техники безопасности.



Используйте специальную обувь.



Станок и его упаковка подлежат вторичной переработке (рециклированию).



Для предотвращения негативного воздействия на окружающую среду, при прекращении использования станка (истечении срока службы) и непригодности к дальнейшей эксплуатации, станок подлежит разборке и сдаче в приемные пункты по вторичной переработке металлолома и пластмасс.

## 2. ТЕХНИКА БЕЗОПАСНОСТИ

### 2.1 Общие правила безопасности



***Данный станок разработан для использования только строго по назначению. Помните, ваша личная безопасность – это ваша ответственность. Защитное оборудование не служит спасением при проявлениях неграмотности, беспечности и невнимательности.***



***Необходимо тщательно изучить руководство по эксплуатации и ознакомиться с предупреждающими надписями на станке. Изучение и выполнение указанных условий эксплуатации позволяет свести к минимуму риск получения травмы.***

#### Запрещается:

- использовать станок не по назначению;
- эксплуатировать станок в условиях воздействия капель и брызг, а также на открытых площадках;
- эксплуатировать станок во влажном или сыром помещении;
- оставлять станок, присоединенный к питающей сети, без надзора;
- присутствие посторонних лиц, особенно детей, в рабочей зоне.

К эксплуатации и техническому обслуживанию станка допускаются лица, ознакомленные с руководством по эксплуатации и осведомленные обо всех факторах опасности. Храните руководство в доступном для дальнейшего использования месте.

При работе со станком должны выполняться действующие правила техники безопасности, а также другие утвержденные правила охраны труда и промышленной гигиены.

Ремонт изделия проводится только авторизованной организацией. Для ремонта допускается использование только оригинальных запчастей. Использование не оригинальных запчастей может привести к травме и выходу станка из строя.

Переоснащение, регулировку и очистку производить только после полной остановки станка и отключенном электропитании.



## **2.2 Личная безопасность**

Запрещается эксплуатировать станок:

- в состоянии алкогольного и/или наркотического опьянения;
- под воздействием лекарственных препаратов;
- при плохом самочувствии.

При работе используйте индивидуальные средства защиты, защитную маску/очки, спецодежду, специализированную или нескользящую обувь. При необходимости используйте респиратор, средство защиты органов слуха.

Не работайте в перчатках, используйте их только при настройке/замене ножей.

Древесная пыль, может быть опасной для вашего здоровья. Работайте на станке только в хорошо вентилируемых помещениях и обеспечьте надлежащее удаление пыли. По возможности используйте вытяжные установки.

Из-за опасности захвата движущимися частями станка, при работе запрещается: ношение длинных, не убранных волос, свободной, неудобной одежды; галстуков, ювелирных изделий, одежды с длинными рукавами.

Держите руки на безопасном расстоянии от ножевого вала. Работайте в устойчивой позе. Следите за правильным положением ног и тела и сохраняйте правильную рабочую позу и равновесие. Запрещается работать на станке стоя на каких-либо подставках.

Исключите опасность пореза при проведении технического обслуживания. Используйте перчатки.

## **2.3 Требования к месту эксплуатации станка**

Станок необходимо эксплуатировать в помещениях с общеобменной и местной системами вентиляции. Станок не предназначен для использования вне помещения.

Пространство по периметру станка должно быть свободным на расстоянии минимум одного метра для его обслуживания. Необходимо обеспечить свободное рабочее пространство для направления, подачи и съёма заготовки, с учетом её габаритных размеров и массы.

Основание для установки станка должно быть ровным, нескользким.

Розетки должны находиться достаточно близко к станку, чтобы кабель не создавал опасной ситуации для перемещения персонала.

Не допускается использование станка в захламленном, сыром или подверженном осадкам, или взрывоопасном помещении. Не используйте станок поблизости от горючих жидкостей и газов.

Рабочая зона должна быть хорошо освещена.

Содержите рабочую зону в чистоте. Загрязнения могут стать причиной несчастного случая.

Убирайте регулировочные ключи и инструменты перед включением станка.

## **2.4 Требования безопасности при эксплуатации станка**

**Запрещается:**

- передавать для работы станок пользователям, не изучившим настоящее руководство по эксплуатации;
- использовать станок лицам в состоянии алкогольного, наркотического опьянения;
- использовать станок при появлении повышенного шума, стука, вибрации;
- использовать станок при поломке или появлении трещин в корпусных деталях;
- эксплуатировать не полностью собранный станок;
- работать на станке со снятым и/или поврежденным защитными устройствами;
- запускать станок, если заготовка контактирует с ножевым валом, вал должен достичь максимальной скорости, прежде чем начать обработку;

- эксплуатировать станок с неисправным выключателем.

Станок предназначен только для обработки древесины и древесных материалов.

Перед эксплуатацией станка следует тщательно проверить защитные устройства, регулировку движущихся частей, крепления и прочие условия, которые могут повлиять на эксплуатацию. Поврежденные детали и устройства должны быть надлежащим способом заменены или отремонтированы. Заменяйте ножи, если они изношены.

Проверьте свободный ход подвижных элементов. Следите за возникновением вибрации или колебаний.

Всегда прижимайте заготовку к столу или к упору при строгании.

Все рукоятки станка должны быть сухими, чистыми, без следов масла и смазки.

Не допускается работа станка без присмотра. Выключите станок и дождитесь полной остановки, прежде чем уйти.

Необходимо выполнять указания по смазке и обслуживанию станка.

Не изменяйте конструкцию станка, не используйте дополнительные приспособления, не подходящие к данному станку и не рекомендованные производителем.

Обработка заготовок должна быть равномерной (без рывков). Равномерный прижим заготовки должен обеспечивать спокойную работу станка, исключать его перегрузку. Не прилагайте чрезмерные усилия при обработке заготовки.

Обрабатывайте только одну заготовку за раз. Остерегайтесь обратной отдачи заготовки.

## **2.5 Требования безопасности при подключении к электросети**

Убедитесь, что выключатель находится в положении «ВЫКЛ» при подключении станка к сети.

Запрещается эксплуатировать станок при повреждении штепсельного соединения, кабеля, появлении запаха, характерного для горячей изоляции или дыма, нечеткой работе выключателя.

Во время работы не прикасайтесь к заземленным предметам.

Обращайтесь аккуратно со шнуром питания. Никогда не вытаскивайте вилку из розетки за шнур станка. Поврежденные или скрученные шнуры увеличивают риск поражения электрическим током. Кабель станка должен быть защищен от случайного повреждения. Не допускается непосредственное соприкосновение кабеля с горячими и масляными поверхностями.

Сильные колебания температуры окружающего воздуха могут вызвать образование конденсата на токопроводящих частях станка. Перед началом эксплуатации станка в таких условиях, дождитесь пока его температура сравняется с температурой окружающего воздуха.

Слабый контакт в электроразъёмах, перегрузка, падение напряжения в электрической питающей сети могут влиять на нормальную работу электродвигателя станка.

Пользователь должен обеспечить защиту станка от скачка напряжения и от короткого замыкания.

Установите влагозащищенную и пылезащищенную розетку.

Не изменяйте конструкцию штепсельной вилки каким-либо образом.

### **2.5.1 Требования к источнику электропитания**

Питание станка осуществляется от однофазной сети переменного тока напряжением 230 В  $\pm$ 10% и частотой 50 Гц  $\pm$ 5%, с защитным (заземляющим) проводом.

Колебания напряжения сети в пределах  $\pm$ 10% относительно номинального значения не влияют на нормальную работу электродвигателя станка. При повышенных нагрузках необходимо обеспечить отсутствие колебаний напряжения в электрической сети.

Перед работой убедитесь, что напряжение источника питания соответствует техническим характеристикам станка.

Для защиты электропроводки от перегрузок на щите подключения данной линии необходимо применять предохранители.

### 2.5.2 Использование удлинительного кабеля

При необходимости используйте удлинительный кабель с заземляющим проводом, соответствующий номинальной мощности станка (таб. 3).

При использовании катушек обязательно полностью разматывайте кабель.

При значительной длине удлинительного кабеля и малом поперечном сечении подводящих проводов, происходит дополнительное падение напряжения, которое может привести к неустойчивой работе электродвигателя станка.

Таблица 3

Сечение, мм <sup>2</sup>		Номинальный ток кабеля, А					
0,75		6					
1,00		10					
1,50		15					
2,50		20					
4,00		25					
		Длина кабеля, м					
		7,5	15	25	30	45	60
Напряжение питания, В	Потребляемый ток, А	Номинальный ток кабеля, А					
230	0-2,0	6	6	6	6	6	6
	2,1-3,4	6	6	6	6	6	6
	3,5-5,0	6	6	6	6	10	15
	5,1-7,0	10	10	10	10	15	15
	7,1-12,0	15	15	15	15	20	20
	12,1-20,0	20	20	20	20	25	-

### 2.6 Требования к заготовке

При обработке заготовок большой длины необходимо пользоваться подставками, которые устанавливаются под свисающим концом заготовки или работать вдвоем.

Обрабатываемую заготовку необходимо проверять на наличие металлических или минеральных включений (гвоздей, скоб, осколков, камней и т.п.). Не следует обрабатывать материалы, имеющие трещины, несросшиеся сучки, гниль, или другие пороки древесины.

Не допускается непосредственное рейсмусование заготовок без плоской базовой поверхности.

Заготовка не должна быть влажной. Рекомендуемая влажность не более 22%.

Во избежание обратной отдачи и предотвращения травм не обрабатывайте на данном станке заготовки длиной менее 200 мм.

### 3. СБОРКА СТАНКА

#### 3.1 Распаковка

Аккуратно распакуйте и достаньте станок и отдельные детали из упаковки, осмотрите изделие на наличие повреждений. О любых повреждениях следует немедленно сообщить дистрибьютеру и транспортной компании.



**Перед сборкой и использованием станка внимательно изучите инструкцию для выполнения надлежащей сборки, технического обслуживания и соблюдения техники безопасности.**

Удалите защитную смазку. Для ее снятия используйте мягкую ткань, смоченную керосином (не применяйте для этой цели ацетон, или разбавитель лака). После очистки покройте поверхности воском. Излишки воска удалите для предотвращения его попадания на заготовки.



**В целях безопасности не подключайте станок к источнику подачи питания до полного окончания его монтажа.**

#### 3.2 Установка станка

Найдите подходящее хорошо освещенное место со свободным доступом к сети для установки станка.

Станок должен быть установлен на ровной, плоской и устойчивой поверхности. Для дополнительной безопасности закрепите станок на верстаке.

Убедитесь, что столы подачи и приема параллельны друг другу.

#### 3.3 Сборка подставки (для модели BELMASH JT-2 254/120)

В комплекте поставки станка BELMASH JT-2 254/120 имеется подставка (рис. 3). Соедините с помощью специальных болтов 6, гаек 7 и шайб 8 вертикальные опоры 5 с горизонтальными нижними перекладинами 3 и 4. Крепеж не затягивайте полностью. Затем присоедините верхние короткие перекладины 1 и 2. Установите ножки 8 на вертикальные опоры 5.

Установите станок на подставку и затяните крепеж.

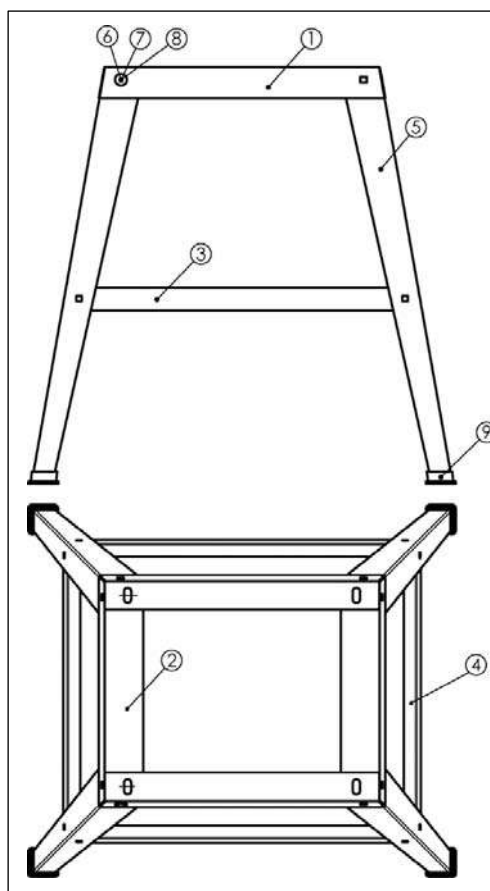


Рисунок 3.

#### 3.4 Установка и регулировка параллельного упора

Для установки параллельного упора, закрепите кронштейн параллельного упора при помощи двух винтов В (рис. 4), в установочные отверстия на приёмном столе.

Для изменения угла наклона параллельной направляющей, ослабьте рукоятку фиксации С. Используя шкалу Е и указатель D, установите необходимое положение и зафиксируйте рукояткой С.

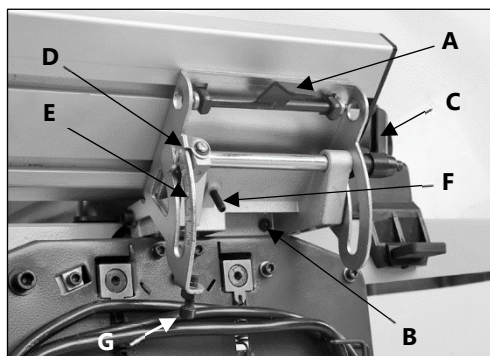


Рисунок 4.

Чтобы изменить положение параллельной направляющей, опустите зажим А, передвиньте параллельный упор в нужное положение и поднимите зажим А в исходную позицию.

При выполнении ответственных работ или изготовлении подобным образом изделий, установите параллельную направляющую относительно загрузочного стола по угольнику или шаблону.

При обработке заготовок под углом 90 и 45 градусов отрегулируйте положение ограничительных винтов G и F, винты зафиксируйте контргайками.

### 3.5 Установка кожуха аспирации

Чтобы обеспечить чистоту в мастерской и защиты органов дыхания станок необходимо подключить к вытяжной установке. Для этого на кожухе для удаления отходов резания имеется патрубок.



**Станок оборудован концевым выключателем А (рис. 5). Без установленного и закреплённого кожуха для отведения стружки он не включится.**

#### 3.5.1 Подсоединение кожуха аспирации при строгании

Поднимите ограждение С ножевого вала так, чтобы достать до установочных отверстий, расположенных на боковых поверхностях стола приёма В (рис. 7).

Установите загрузочный стол станка в нижнюю позицию.

Достаньте с обеих сторон кожуха В фиксаторы А (рис. 6). Установите кожух между столом приёма и рейсмусовым столом.

Кожух G (рис. 7) должен быть расположен так, чтобы оба фиксатора А находились параллельно установочным отверстиям в столе приёма В. Затем вставьте оба фиксатора А в установочные отверстия.

Выставьте необходимое положение ограждения F. Затяните рукоятки фиксации D, E и опустите фиксирующий рычаг H.

#### 3.5.2 Подсоединение кожуха аспирации при рейсмусовании

Отодвиньте параллельный упор А вправо и наклоните на максимальный угол во внешнюю сторону (рис. 8).

Поднимите кронштейн ограждения ножевого вала так, чтобы достать до установочных отверстий, расположенных на боковых поверхностях стола приёма E.

Достаньте фиксаторы А кожуха аспирации В (рис. 6) и установите его на строгальные столы в зону ножевого вала.

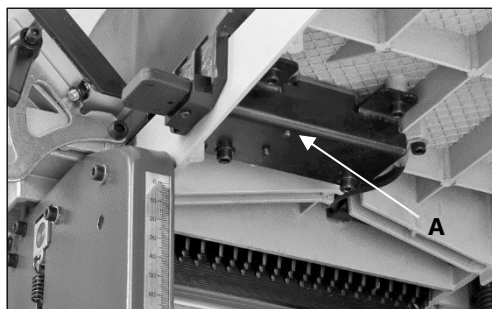


Рисунок 5.

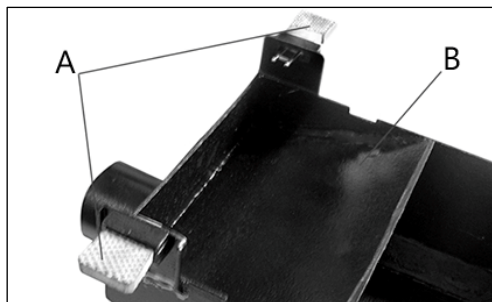


Рисунок 6.

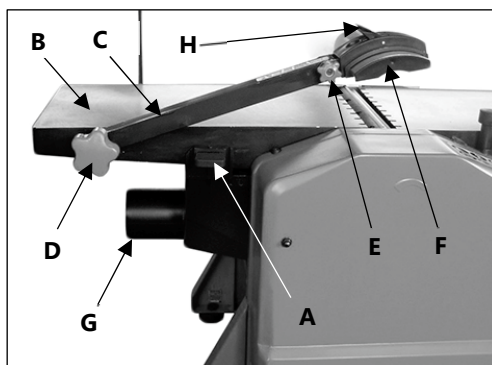


Рисунок 7.

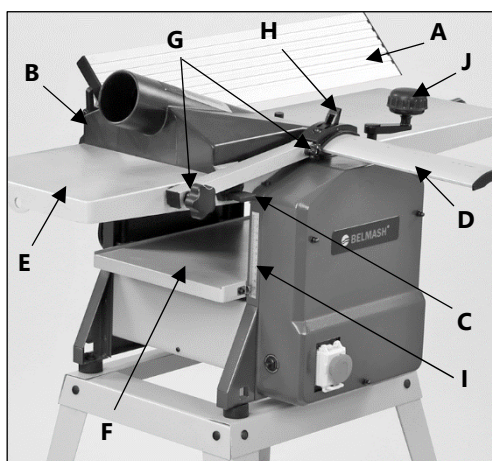


Рисунок 8.

Кожух В (рис. 8). должен быть расположен так, чтобы оба фиксатора находились параллельно установочным отверстиям в столе приёма Е. Затем вставьте оба фиксатора С в установочные отверстия.

Сдвиньте в сторону на максимум ограждение D ножевого вала и опустите кронштейн ограждения. Затяните рукоятки G и опустите фиксатор H.

### 3.6 Регулировка ограждения ножевого вала

Для регулировки по высоте, ослабьте рукоятку фиксации D (рис. 7), выставьте кронштейн кожуха ножевого вала в необходимое положение. Закрепите при помощи рукоятки D.

Для регулировки по ширине строгания, поднимите фиксирующий рычаг H на держателе ограждения. После поднятия фиксирующего рычага, отрегулируйте положение планки F, относительно ширины обрабатываемой заготовки. Переместите фиксирующий рычаг H вниз, чтобы закрепить ограждение.

## 4. РАБОЧИЕ ПРОЦЕССЫ

### 4.1 Запуск и остановка станка

Станок оснащен магнитным пускателем 2 (рис. 1), предотвращающим самопроизвольное включение после отключения питания. При закрытой крышке станок автоматически отключается от питания. Его можно включить только после открытия крышки и нажатия зеленой кнопки. Отключение станка производится нажатием на красную кнопку. В случае необходимости экстренного отключения машины следует нажать на красную кнопку на крышке выключателя.

### 4.2 Строгание (фугование)

Глубина реза при строгании устанавливается рукояткой 22 (рис. 1) на столе подачи, и отслеживается при помощи шкалы 10 глубины реза. Рекомендуемая глубина реза при строгании, для получения поверхности наилучшего качества, составляет от 0,5 до 1,5 мм. Этот параметр варьируется в зависимости от ширины обрабатываемой заготовки, чем она шире, тем меньше глубина резания. При максимальной ширине рекомендуется обрабатывать заготовки на глубину не более 1 мм.



**Часть ножевого вала, которая не используется, закрывается ограждением ножевого вала.**

Прижимая заготовку к загрузочному столу, подавайте её вперед, навстречу направлению вращения рабочего вала. Продвигайте заготовку с равномерной скоростью. Любая остановка образует неровность или ступень на обрабатываемой поверхности.



**Во избежание получения травмы при обработке коротких заготовок и при финишной стадии обработки, производите подачу только специальными толкателями.**

### 4.3 Рейсмусование

Глубина реза при рейсмусовании устанавливается рукояткой J (рис. 8), и отслеживается на шкале I. Один полный оборот рукоятки равен 3 мм. Рекомендуемая глубина реза при рейсмусовании для получения поверхности наилучшего качества составляет от 0,5 до 1,5 мм. При максимальной ширине рекомендуется обрабатывать заготовки на глубину не более 1 мм.

Рукояткой J по шкале I установите стол F в положение, соответствующее максимально высокому участку заготовки, после чего установите глубину реза.

Заготовку подавайте обработанной (строганной) стороной вниз по поверхности рейсмусового стола F до момента захвата заготовки протяжными роликами (автоматическая подача). При

необходимости поддерживайте заготовку, не форсируя и не замедляя скорость ее прохождения. Перед выполнением работ шкалу I нужно откалибровать.

## 5. ОБСЛУЖИВАНИЕ



**Убедитесь, что станок выключен и отсоединен от сети перед проведением обслуживания.**

Правильная эксплуатация и регулярное обслуживание станка – залог его длительной службы, и условие, позволяющее получать стабильное качество поверхности. Станок не требует большого объема технического обслуживания. Ниже описываются работы, выполняемые для обеспечения длительного использования.

### 5.1 Проверка и обслуживание

Перед работой проверяйте исправность устройства удаления пыли.

При износе деталей их необходимо вовремя заменять, так как изношенные механизмы вызывают вибрацию, что сказывается на качестве обработки и уменьшает срок службы станка.

Регулярно проверяйте станок на наличие повреждений (после 50 часов наработки). Неисправные детали должны быть немедленно заменены.

Изношенный приводной ремень и затупившиеся ножи приводят к перегрузке станка и возможному выходу из строя электродвигателя.

Таблица 4

Сервисные периоды		Перед каждым запуском	При необходимости	Еженедельно	После 6 месяцев
Состояние строгальных ножей	Обследование	×			
	Замена		×		×
Исправность защитных устройств	Обследование	×			
	Замена		×		
Удаление отходов резания	Чистка	×			
Проверка натяжения и состояния приводного ремня	Обследование	×			
	Замена		×		
Смазывание подвижных частей				×	×

### 5.2 Замена и переустановка ножей



**Будьте осторожны при замене и переустановке ножей. Для этого – отключите станок от сети. Производите замену ножей в перчатках.**

Чтобы снять нож 4 (рис. 9), ослабьте прижимную планку 1 (клин), отвернув винты 3. Снимите прижимную планку и нож. Снимите второй нож таким же образом.

Тщательно очистите гнезда ножей, прижимные планки, винты. Проверьте винты, если резьба покажется вам изношенной или поврежденной, или если головки будут сточены, то замените их.

Проверьте режущую кромку ножей на предмет дефектов. Вставьте ножи и прижимные планки в пазы ножевого вала. Закрутите винты так, чтобы ножи удерживались на валу.

### 5.3 Настройка ножей

Отрегулируйте положение режущей кромки ножей относительно плоскости стола подачи с помощью винтов 5 (рис. 9). Установите нож режущей кромкой в плоскости стола, но не выше 0,1 мм. Положение надёжно закрепите винтами, начиная от середины ножа.

Чтобы настроить ножи с помощью специального устройства (рис. 10), приспособление входит в комплект поставки для модели JT-2 254/120, необходимо ослабить винты 3 и с помощью винтов 5 (рис. 9) достичь легкого касания кромки ножей о нижнюю часть приспособления (рис. 10). Данный метод позволяет добиться более точной настройки по всей плоскости ножей. После регулировки не забудьте зафиксировать винты.

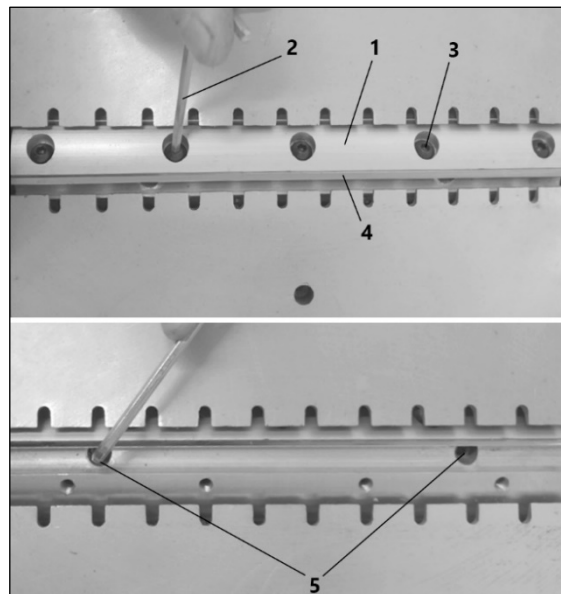


Рисунок 9.

### 5.4 Очистка

Регулярно очищайте станок от скопившейся древесной пыли и опилок. Тщательно очищайте подвижные части станка.

Для очистки станка следует удалить стружку и опилки, вытереть оставшуюся пыль сухой ветошью. При налипании смолы используйте растворяющий смолу очиститель.

Шкивы, ролики, должны содержаться в чистоте. Опилки и щепки не должны накапливаться.

После завершения очистки или обслуживающих работ все защитные устройства и ограждения следует немедленно установить на станок. Неисправные защитные устройства следует заменить.

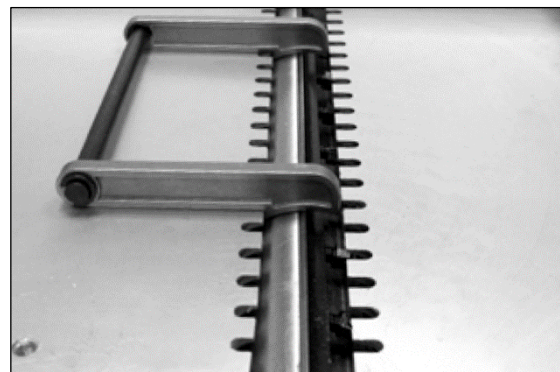


Рисунок 10.

### 5.5 Смазка

Смазку редуктора, цепей, игольчатых подшипников и втулок протяжных валов необходимо производить через каждые 30 часов работы.

Чтобы станок всегда был в хорошем рабочем состоянии и продления срока его службы, регулярно смазывайте подвижные части (механизм подъема/опускания рейсмусового стола, механизм регулировки положения загрузочного стола). При этом не допускается попадание масла на шкивы и приводные ремни, т.к. оно может разрушить ремень и стать причиной его проскальзывания.

Закрытые шариковые подшипники с заложенной смазкой не требуется смазывать в течение всего срока их службы. Подшипники, другие запасные части и расходные материалы можно приобрести в нашем сервисном центре.

### 5.6 Замена щёток двигателя

Для замены щеток необходимо:

- перевернуть станок;
- выкрутить крышки щёткодержателей из корпуса двигателя с обеих сторон;
- вынуть использованные щётки из щёткодержателей и заменить их новыми;
- закрутить крышки щёткодержателей;



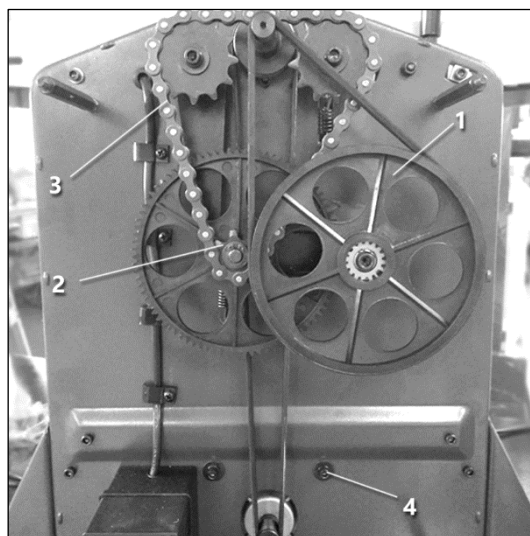
- вернуть станок в рабочее положение.



**Щётки следует заменять парой для обеспечения равной степени их давления на коллектор якоря.**

### 5.7 Замена ремня привода строгального вала

- Открутив колпачковые гайки, снимите переднюю крышку 24 станка (рис. 1).
- Снимите шкив 1, звездочку 2 и цепь 3 (рис. 11). Используйте кольцесъёмник.
- Ослабьте винты 4 (4 шт.) регулировки натяжения ремня.
- Снимите со шкивов использованный ремень и установите новый.
- Затяните винты 4 регулировки натяжения ремня.
- Установите на место звёздочку, цепь и шкив.
- Установить на место переднюю крышку.
- Опробуйте работу станка на холостом ходу.



**Рисунок 11.**

## 6. ВОЗМОЖНЫЕ НЕИСПРАВНОСТИ И СПОСОБЫ ИХ УСТРАНЕНИЯ

Перечень возможных неисправностей, способы их обнаружения и устранения приведен в таблице 5.

Таблица 5

Наименование неисправности, ее внешнее проявление	Вероятная причина	Метод устранения
Двигатель не запускается	Отсутствует напряжение в электросети	Проверьте напряжение в сети
	Нет контакта в штепсельной розетке с вилкой соединительного шнура	Обратитесь в АСЦ
	Неисправен выключатель	Обратитесь в АСЦ
	Изношены щетки	Замените щетки или обратитесь в АСЦ
	Не установлен кожух отведения стружки	Установите кожух
	Неисправен двигатель	Обратитесь в АСЦ
Двигатель не развивает полную скорость, не работает на полную мощность	Низкое напряжение в сети	Проверьте напряжение в сети
	Перегрузка в сети	Проверьте напряжение в сети
	Сгорела обмотка или обрыв в обмотке	Обратитесь в АСЦ
	Слишком длинный удлинительный шнур	Замените шнур на более короткий, убедитесь, что он отвечает требованиям п.п. 2.5.2

Электрический двигатель перегревается	Станок перегружен сильной подачей	Уменьшите подачу обрабатываемого материала
	Древесина влажная	Замените заготовку
	Станок перегружен большим давлением на заготовку	Уменьшите давление обрабатываемого материала
	Засорены вентиляционные отверстия	Очистите вентиляционные отверстия, подключите пылесос
Двигатель работает, а ножевой вал не вращается	Порван приводной ремень	Замените ремень
На работающем станке имеется вибрация	Неправильно установлены ножи	Отрегулируйте положение ножей, затяните крепеж
	Станок стоит неровно	Выровняйте станок
Станок во время работы внезапно остановился	Пропало напряжение	Проверьте напряжение
	Перегревание станка	Перезапустите станок через 15-20 минут
Некачественно обработанная поверхность	Ножи затупились	Переустановите ножи
	Ножи загрязнены стружкой	Удалите стружку
	Большая глубина обработки	Обрабатывайте заготовку в несколько проходов с меньшей глубиной
	Обработка проведена по направлению поперек волокна	Обрабатывайте заготовку по направлению вдоль волокон
	Поверхность заготовки неоднородная	Замените заготовку

При обнаружении других неисправностей пользователю (владельцу) станка необходимо обратиться в авторизованный сервисный центр (АСЦ).

Адреса сервисных центров Вы можете найти на сайте [www.belmash.ru](http://www.belmash.ru).

## 7. ТРАНСПОРТИРОВКА И ХРАНЕНИЕ

Станок упакован в соответствии с требованиями действующей нормативной и технической документации на его изготовление и поставку. Упакованный станок может транспортироваться авиационным, железнодорожным, морским, речным и автомобильным транспортом.

Погрузку и крепление упакованного изделия, его последующее транспортирование выполняют в соответствии с действующими техническими условиями и правилами перевозки грузов на используемом виде транспорта.

Во время перевозки или перемещения станка будьте осторожны и позвольте сделать это квалифицированным рабочим.

Выберите правильное транспортировочное устройство согласно массе оборудования. Убедитесь, что подъемная мощность транспортировочного устройства соответствует массе станка.

После транспортирования/хранения станка при отрицательной температуре окружающего воздуха, необходимо выдержать его при комнатной температуре не менее восьми часов до первого включения. В противном случае станок может выйти из строя при включении из-за влаги, сконденсировавшейся на деталях электродвигателя и её электрооборудовании.

При постановке изделия на длительное хранение необходимо:

- отключить станок от электропитания;
- очистить станок от отходов резания;
- смазать детали, подверженные коррозии.

Хранить станок следует в отапливаемом, вентилируемом помещении при отсутствии воздействия климатических факторов (атмосферные осадки, повышенная влажность и запыленность воздуха) при температуре воздуха не ниже +5°C и не выше +40°C, при относительной влажности воздуха не выше 80% при температуре +20°C. Храните станок в надежно закрытом, недоступном для детей месте.

В случае длительного хранения наружные поверхности деталей станка, подвергающиеся коррозии, следует очистить и покрыть консервационной смазкой К-17 ГОСТ 10877-76 или другой аналогичного назначения.

## **8. УТИЛИЗАЦИЯ И ЗАЩИТА ОКРУЖАЮЩЕЙ СРЕДЫ**

Станок и его упаковка подлежат вторичной переработке - рециклированию.

Данный станок изготовлен из безопасных для окружающей среды и здоровья человека материалов и веществ. Тем не менее, для предотвращения негативного воздействия на окружающую среду, при прекращении использования станка (истечении срока службы) и непригодности к дальнейшей эксплуатации, он подлежит сдаче в приемные пункты по переработке металлолома и пластмасс.

Утилизация изделия и комплектующих узлов заключается в полной разборке и последующей сортировке по видам материалов и веществ, для последующей переплавки или использования при вторичной переработке.

Упаковку станка следует утилизировать без нанесения экологического ущерба окружающей среде в соответствии с действующими нормами и правилами.

## ГАРАНТИЙНЫЕ ОБЯЗАТЕЛЬСТВА

Завод-изготовитель гарантирует нормальную работу станка в течение 12 месяцев со дня продажи торгующей организацией при условии эксплуатации и хранения в соответствии с настоящим руководством.

Дата продажи должна быть отмечена в свидетельстве о приемке и в гарантийных талонах. При отсутствии отметки торгующей организации, срок гарантии исчисляется с момента выпуска станка заводом-изготовителем.

Без предъявления гарантийного талона на станок претензии по качеству не принимаются, гарантийный ремонт не производится. Для гарантийного ремонта владельцу необходимо отправить станок с приложением данного руководства по эксплуатации в гарантийную мастерскую в жесткой транспортной упаковке, обеспечивающей сохранность изделия.

В течение гарантийного срока устранение неисправностей, происшедших по вине завода-изготовителя, производится гарантийными мастерскими бесплатно. После проведения ремонта станка гарантийный талон остается в мастерской.

Перечень повреждений станка, вследствие которых гарантийные обязательства снимаются:

- механические повреждения, повреждения, вызванные действием агрессивных сред, высоких температур, попаданием инородных предметов внутрь;
- станок был разобран потребителем;
- работа с перегрузкой;
- самостоятельная замена узлов, деталей, изменение конструкции;
- повреждения, наступившие вследствие неправильного хранения (коррозия металлических частей), сильного загрязнения и небрежной эксплуатации;
- при возникновении недостатков вследствие скачков напряжения в электросети или неправильного подключения станка к электросети;
- использование станка не по назначению;
- при появлении неисправностей, вызванных действием непреодолимой силы (несчастный случай, пожар, наводнение, удар молнии и др.).

Взаимоотношения между потребителем и изготовителем при выявленных неисправностях изделия осуществляются в соответствии с Законом «О защите прав потребителей». Срок службы станка не менее пяти лет, при соблюдении условий эксплуатации и регулярном обслуживании.

Перечень деталей, на которые гарантия не распространяется:

- сменные принадлежности (аксессуары) и оснастку к оборудованию (строгальные ножи, шлифовальные материалы, сверла, буры, кулачки, патроны, цанги к ним и т. п.);
- устройства механической защиты станка (предохранительные муфты, предохранительные шестерни и предохранительные штифты), устройства защиты электрических цепей;
- быстроизнашиваемые детали с ограниченным ресурсом (угольные щетки, приводные ремни, защитные кожухи, направляющие и подающие резиновые ролики, подшипники, зубчатые ремни и колёса, прочее);
- оборудование со стертым полностью или частично заводским номером;
- шнуры питания.

Руководство по эксплуатации прочитал полностью, обязуюсь его выполнять

---

*(подпись покупателя)*

Отсутствие подписи покупателя расценивается как нарушение условий эксплуатации и является основанием для отказа в гарантийном ремонте и замене станка торгующей организацией.

Адрес поставщика: ООО «БЕЛМАШ», 129626, Россия, г. Москва, пр. Мира, 104, info@belmash.ru.