



РУКОВОДСТВО ПО ЭКСПЛУАТАЦИИ

**ПИЛА ТОРЦОВОЧНАЯ
ELITECH**

■ ПТК 1625

EAC

www.elitech-tools.ru

УВАЖАЕМЫЙ ПОКУПАТЕЛЬ!

Благодарим Вас за выбор продукции «ELITECH»! Мы рекомендуем Вам внимательно ознакомиться с данным руководством и тщательно соблюдать предписания по мерам безопасности, эксплуатации и техническому обслуживанию оборудования.

Содержащаяся в руководстве информация основана на технических характеристиках, имеющих на момент выпуска руководства. Технические характеристики могут быть изменены без предварительного уведомления, так как мы постоянно стремимся повышать качество нашей продукции.

СОДЕРЖАНИЕ

1. Общие сведения	4
2. Правила техники безопасности	4
3. Технические характеристики	5
4. Устройство пилы	6
5. Сборка и регулировка	7
6. Эксплуатация	10
7. Техническое обслуживание	11
8. Возможные неисправности и методы их устранения	12
9. Транспортировка и хранение	12
10. Утилизация	13
11. Срок службы	13
12. Гарантия	13
13. Данные о производителе, импортере, сертификате/ декларации и дате производства.....	13

1. ОБЩИЕ СВЕДЕНИЯ

Торцовочная пила «ELITECH» предназначена для стационарной точной распиловки дерева и производных от дерева материалов любой длины и любой формы.

Пила предназначена для работы от однофазной сети переменного тока напряжением 230В частотой 50 Гц.

Пила рассчитана под определенный размер пильного диска. Используйте тот пильный диск, который подходит по размеру для Вашей модели пилы.

2. ПРАВИЛА ТЕХНИКИ БЕЗОПАСНОСТИ

ВНИМАНИЕ! Перед началом работы внимательно прочтите правила техники безопасности, приведенные в настоящем руководстве, и строго соблюдайте их.

- Включайте пилу в розетку 230 В с контактом заземления.
- Не оставляйте электрический инструмент под дождем или в сырых местах.
- Перед работой проверьте состояние инструмента.
- Не пользуйтесь пильными дисками из быстрорежущей стали.
- Пользуйтесь только теми пильными дисками, характеристики которых соответствуют рекомендациям изготовителя в настоящем руководстве.
- Проверяйте свободный ход и правильную работу мобильных деталей защитного кожуха.
- Пользуйтесь только целыми и заточенными пильными дисками и рекомендованными аксессуарами.
- Не пользуйтесь электрическим инструментом в мокрых и сырых местах. Следите за хорошим освещением на рабочем месте. Не работайте вблизи легко воспламеняемых жидкостей и газа.
- Прежде чем запускать пилу, крепко зафиксируйте заготовку. Никогда не держите заготовку руками.
- Не пользуйтесь поврежденными или деформированными пильными дисками.
- Пользуйтесь пилой только с установленным и исправно работающим защитным кожухом.
- Заменяйте поврежденные отражатели опилок.
- Будьте особо внимательны при распиловке наискосок.
- Никогда не останавливайте и не тормозите пильный диск рукой.
- Перед началом работы установите инструмент на устойчивую поверхность.
- Блок мотора, когда он не заблокирован, должен ходить свободно и возвращаться в изначальное положение (в крайнюю верхнюю точку).
- Не блокируйте курок выключателя в нажатом положении.
- Никому не позволяйте манипулировать электрическим инструментом и

сетевым шнуром. Не подпускайте посторонних близко к рабочему месту.

- Инструмент останавливается через десять секунд после того, как отпустили курок выключателя.

- Не надевайте широкую одежду и бижутерию. Они могут попасть в подвижные части инструмента. При наружных работах рекомендуется пользоваться резиновыми перчатками и нескользящей обувью.

- Покрывайте длинные волосы головным убором. При пыльных работах пользуйтесь защитным забралом и респиратором.

- Всегда пользуйтесь системой отвода опилок.

Критерии предельного состояния

Внимание! При возникновении посторонних шумов при работе изделия, повреждений изоляции электрокабелей, механических повреждений корпуса необходимо немедленно выключить изделие и обратиться в авторизированный сервисный центр для устранения неисправностей.

3. ТЕХНИЧЕСКИЕ ХАРАКТЕРИСТИКИ

Таблица 1

ПАРАМЕТРЫ / МОДЕЛИ	ПТК 1625
Потребляемая мощность, Вт	1600
Частота вращения вала, об/мин	4800
Диаметр диска, мм	255
Диаметр посадочного места диска, мм	30
Толщина диска, мм	2,8
Количество зубьев диска, шт	60
Угол поворота влево-вправо, град.	45°-45°
Угол наклона влево, град.	0°-45°
Максимальная глубина пропила, мм	70
Максимальная ширина пропила, мм	150
Электрический тормоз двигателя	есть
Напряжение/частота сети, В/Гц	230/50
Масса, кг	13,2

Внимание! Пила оснащена электрическим тормозом двигателя. При выключении пилы срабатывает электрический тормоз двигателя, что приводит к искрению в щеточном узле двигателя. Данное искрение при остановке двигателя считается нормальным и поломкой пилы не является.

4. УСТРОЙСТВО ПИЛЫ

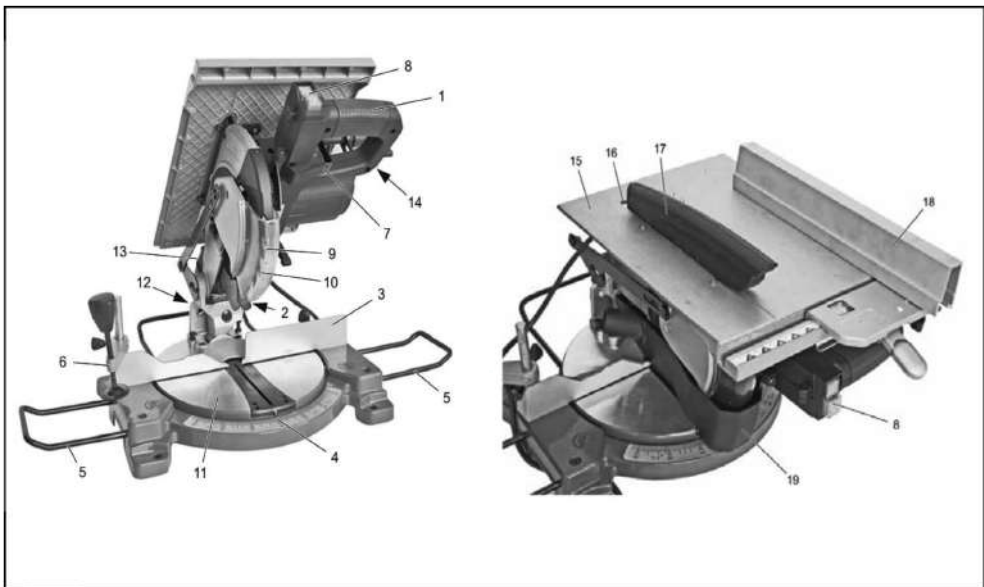


Рис. 1

- | | |
|-----------------------------------|-------------------------------|
| 1. Рукоять | 11. Поворотный стол |
| 2. фиксатор | 12. Фиксатор |
| 3. Поперечный упор | транспортировочного положения |
| 4. Указатель поворота платформы | 13. Пылеотвод |
| 5. Дополнительные опоры | 14. Корпус двигателя |
| 6. Фиксатор заготовки | 15. Столешница |
| 7. Фиксатор кожуха пильного диска | 16. Паз для диска |
| 8. Кнопка пуска с автоматикой | 17. Защитный кожух диска |
| 9. Защитный кожух | 18. Продольный упор |
| 10. Пильный диск | 19. Пылеотвод |

5. СБОРКА И РЕГУЛИРОВКА

Внимание! Во избежание случайных запусков инструмента, ведущих к тяжелым травмам, прежде чем включать пилу в сеть, полностью соберите ее, произведите все необходимые настройки и проверьте затяжку деталей. Пила никогда не должна быть включена в сеть во время сборки, регулировки, смены диска, а также в нерабочее время.

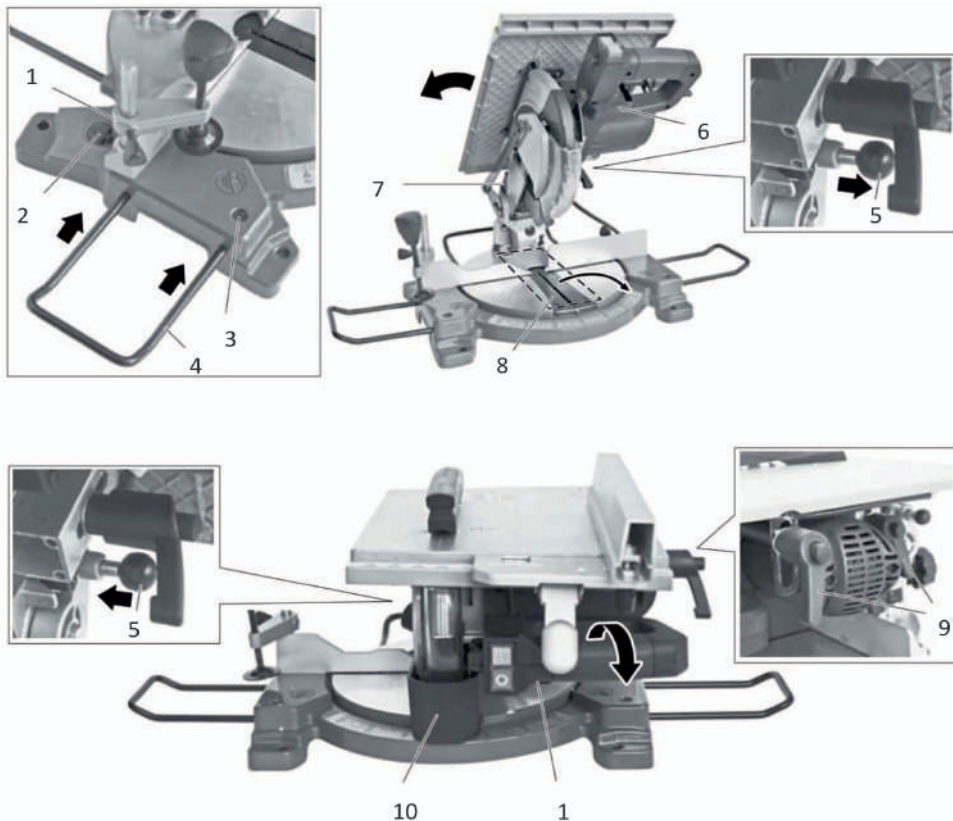


Рис. 2

Положение для торцевания

- Установите фиксатор заготовки, затянув зажимы (1) и (2).
- Ослабьте винты (3), с правой и с левой стороны пилы, установите дополнительные опоры (4), при большой длине заготовки, затяните винты (3).
- Освободите фиксатор (5), Нажмите фиксатор кожуха пильного диска (6), поднимите рукоятку вверх, подсоедините пылесборник к разъему (7), станок готов к работе.

Положение для установки пилы

Из положения для торцевания в стационарное положение

- На площадку (8), установите пылесборник (10)
- Нажмите фиксатор кожуха пильного диска (7).
- Медленно опустите рукоять инструмента вниз.
- Зафиксируйте положение фиксатором (5).
- Ослабьте зажимы столешницы (9), задайте нужную глубину распила, затяните фиксаторы (9)

Установка пилы на верстаке

В основании пилы есть четыре отверстия для крепления на верстаке. Перед началом работы всегда проверяйте правильное крепление пилы на верстаке или на другом подходящем рабочем суппорте. Несоблюдение этой инструкции может повлечь тяжелые травмы.

Установка пильного диска

Внимание! Перед установкой или сменой пильного диска выключайте пилу из сети.

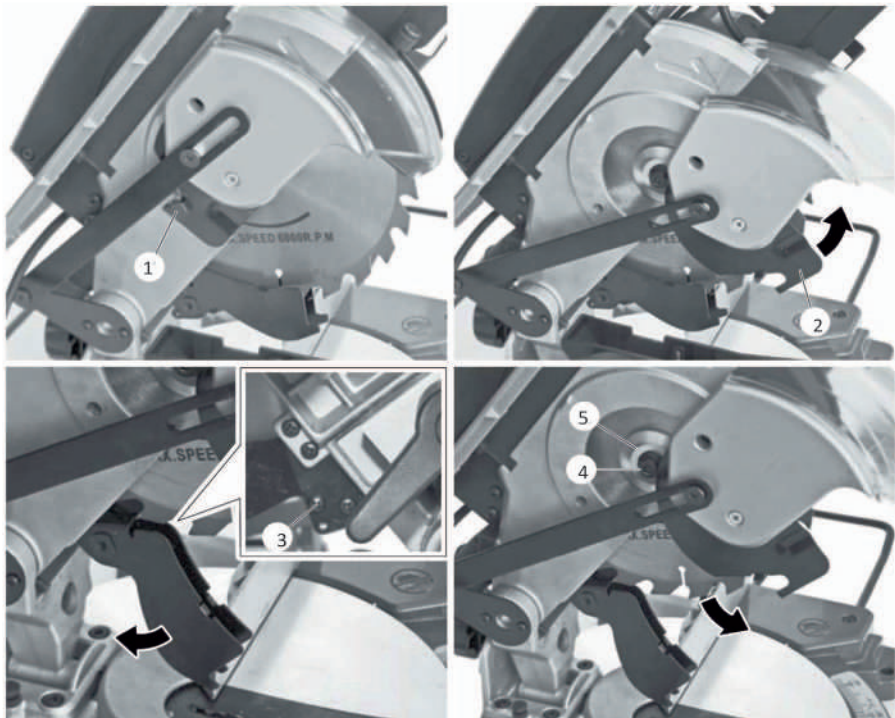


Рис. 3

1. Ослабьте и удалите винт (1).
2. Переместите кожух (2) вперед.
3. Ослабьте винт (3) и придавите пластину.
4. Отверните винт крепления пыльного диска (4).
5. Снимите пружинную шайбу (5).
6. Снимите пыльный диск.
7. Установите новый пыльный диск, выполните действия в обратном порядке.

Примечание: болт имеет левую резьбу. Чтобы открутить, поворачивайте его ключом вправо.

Регулировка наклона 0-45°

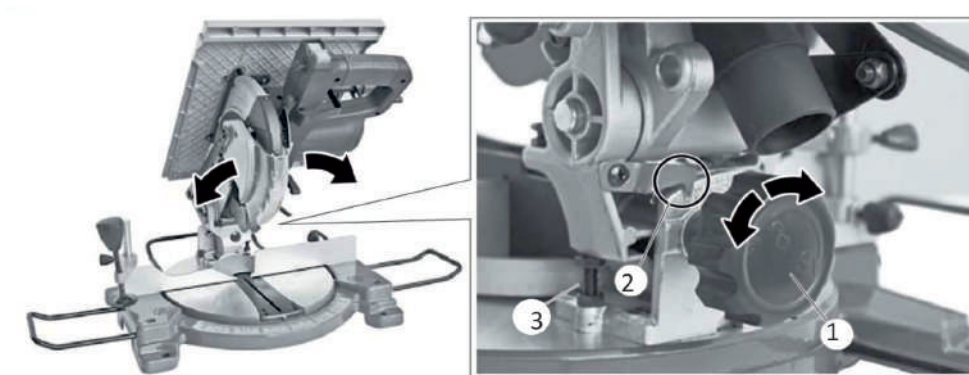


Рис. 4

Для распила заготовки под определённым углом разблокируйте фиксатор (1) переместите пилу в нужное положение, ориентируясь по шкале на указатель (2)

Для точной регулировки (в0) необходимо ослабить контрящую гайку, отрегулировать болт и затянуть контрящую гайку(3).

Поперечный упор

Пила имеет поперечный упор, к которому следует прижимать заготовку, независимо от типа распиловки (3), Рис. 1.

6. ЭКСПЛУАТАЦИЯ

Правильное рабочее положение

Становитесь перед пилой лицом к направлению распила

Становитесь в стороне от пильного диска, так чтобы стружка не летела в направлении оператора. Опасно обрабатывать слишком короткие заготовки, т. к. невозможно их надёжно закрепить.

Поперечная распиловка

При поперечной распиловке заготовка режется поперек волокон древесины. Для прямой поперечной распиловки (90°) стол должен стоять под углом 0° . Для поперечной распиловки наискосок стол должен стоять под другим углом.

1. Разблокируйте положение для транспортировки и полностью поднимите блок мотора.

2. Разблокируйте стол.

3. Поверните стол, чтобы указатель встал на нужный угол на линейке скоса (Рис. 4).

4. Положите заготовку плашмя на стол и прижмите ее к упору. Если заготовка изогнута, располагайте выпуклую сторону к упору и фиксируйте заготовку зажимом. Если прижать к упору вогнутую сторону, заготовка может захлестнуться на диске в конце распила и заблокировать его.

5. При распиловке длинных заготовок поддерживайте концы заготовки с помощью удлинительных плеч.

7. Наведите пильный диск на линию распила на заготовке.

8. Чтобы зафиксировать заготовку, пользуйтесь фиксатором заготовки 6 (Рис. 1).

9. Крепко возьмитесь за рукоятку пилы и нажмите на кнопку пуска. Дайте пильному диску набрать полную скорость.

10. Нажмите на рычаг разблокировки защитного кожуха 6 (Рис. 2) и опустите блок мотора, чтобы пильный диск погрузился в заготовку.

11. Отпустите кнопку пуска и подождите, пока диск полностью остановится, прежде чем вынимать его из заготовки

Распиловка под наклоном

Распиловка под наклоном производится поперек волокон заготовки при наклоненном пильном диске. При прямой распиловке под наклоном стол стоит под углом 0° , а пильный диск - под углом от 0° до 45° . (Рис. 4)

Распиловка под двойным углом

При распиловке под двойным углом заготовка режется под наклоном и наискосок. Этот тип распиловки используется для изготовления рамок, карнизов, а также коробок с наклоненными стенками и некоторых видов каркасных работ.

Для распиловки под двойным углом стол выставляется на нужный угол скоса, а блок мотора - на нужный угол наклона. Ввиду взаимодействия двух углов, настройки для распиловки под двойным углом следует производить очень аккуратно.

Регулировки угла скоса и угла наклона зависят друг от друга. При изменении угла скоса меняется угол наклона. При изменении угла наклона меняется угол скоса.

Возможно, потребуется многократная настройка, чтобы получить нужный распил. Выставив второй угол, снова проверьте первый, т.к. настройка второго угла могла изменить настройку первого.

Выставив оба угла на нужные величины, прежде чем распиливать заготовку, произведите пробный распил на обрезках материала.

Положите заготовку плашмя на стол и прижмите ее к упору. Если заготовка изогнута, прижмите к упору выпуклую сторону. Если прижать к упору вогнутую сторону, заготовка может захлестнуться на диске в конце распила и заблокировать его.

При распиловке длинных заготовок или карнизов поддерживайте противоположную часть заготовки с помощью дополнительные опоры 5 (Рис 1).

Наведите пильный диск на линию распила на заготовке.

Крепко держите заготовку рукой и прижимайте ее к упору. Фиксируйте заготовку зажимом.

Длинные заготовки

Две дополнительные опоры (4) Рис.2 служат для того, чтобы поддерживать и фиксировать длинные заготовки. Эти плечи должны поддерживать заготовку, лежащую плашмя на столе, во время распиловки. Фиксируйте заготовку зажимом.

7. ТЕХНИЧЕСКОЕ ОБСЛУЖИВАНИЕ

ВНИМАНИЕ: Не приступайте к техническому обслуживанию пилы пока не убедитесь, что она отключена от электросети.

Регулярно вычищайте пыль, опилки и щепки из-под защитного кожуха. Следите за тем, чтобы вентиляционные жалюзи и полости не забивались.

Протирайте инструмент влажной тряпкой. Не пользуйтесь растворителями. Давайте инструменту высохнуть.

Изношенные угольные щетки электродвигателя должен менять квалифицированный специалист.

8. ВОЗМОЖНЫЕ НЕИСПРАВНОСТИ И МЕТОДЫ ИХ УСТРАНЕНИЯ

Таблица 2

Неисправность	Возможная причина	Действия по устранению
Повышенная вибрация	1. Диск разбалансирован	1. Снимите диск и замените на другой.
Электродвигатель перегружается (перегревается), теряет обороты при работе.	1. Скорость погружения диска слишком высокая 2. Диск не предназначен для работы с данным материалом заготовки.	1. Уменьшите скорость погружения диска 2. Замените диск
Электродвигатель работает на полной скорости, но отрезной диск останавливается во время реза	1. Отрезной диск слабо закреплен	1. Закрепите отрезной диск
Электродвигатель не запускается	1. Питание не поступает, так как сетевой выключатель разомкнут 2. Неисправный выключатель 3. Отсутствует напряжение в электросети	1. Включите сетевой выключатель 2. Обратитесь в сервисный центр для замены магнитного пускателя 3. Проверьте напряжение в электросети
Электродвигатель не развивает полную скорость и не работает на полную мощность	1. Низкое напряжение 2. Слишком длинный удлинительный шнур	1. Проверьте напряжение в сети 2. Укоротите длину или увеличьте сечение шнура удлинителя

9. ТРАНСПОРТИРОВКА И ХРАНЕНИЕ

Транспортировка

Изделие в упаковке изготовителя можно транспортировать всеми видами крытого транспорта при температуре воздуха от минус 50 до плюс 50 °С и относительной влажности до 80% (при температуре плюс 25°С) в соответствии с правилами перевозки грузов, действующих на данном виде транспорта.

При транспортировании должны быть исключены любые возможные удары и перемещения упаковки с изделием внутри транспортного средства.

Хранение

Изделие должно храниться в упаковке изготовителя в отапливаемом вентилируемом помещении при температуре от плюс 5 до плюс 40°С и относительной влажности до 80% (при температуре плюс 25°С).

10. УТИЛИЗАЦИЯ

Не выбрасывайте изделие и его компоненты вместе с бытовым мусором. Утилизируйте изделие согласно действующим правилам по утилизации промышленных отходов.

11. СРОК СЛУЖБЫ

Изделие относится к бытовому классу. Срок службы 5 лет.

12. ГАРАНТИЯ

Гарантийный срок на товар и условия гарантии указаны в гарантийном талоне.

**13. ДАННЫЕ О ПРОИЗВОДИТЕЛЕ, ИМПОРТЕРЕ, СЕРТИФИКАТЕ/
ДЕКЛАРАЦИИ И ДАТЕ ПРОИЗВОДСТВА**

Данные о производителе, импортере, официальном представителе, информация о сертификате или декларации, а так же информация о дате производства находится в приложении №1 к руководству по эксплуатации.

8 800 100 51 57

Номер круглосуточной бесплатной горячей линии по РФ.
Вся дополнительная информация о товаре и сервисных
центрах на сайте

www.elitech-tools.ru