

CHAMPION®

Power & force

РУКОВОДСТВО ПО ЭКСПЛУАТАЦИИ ВИБРОПЛИТА PC1150FT/PC9045F



RU РУССКИЙ

ТР
АГ 23

СОДЕРЖАНИЕ

ТЕХНИЧЕСКИЕ ХАРАКТЕРИСТИКИ	3
ВВЕДЕНИЕ	4
ИСПОЛЬЗОВАНИЕ ПО НАЗНАЧЕНИЮ	4
ОБЩИЕ ПРАВИЛА ТЕХНИКИ БЕЗОПАСНОСТИ	5
ОСНОВНЫЕ УЗЛЫ И ОРГАНЫ УПРАВЛЕНИЯ	6
ВИБРАТОР	7
ПРАВИЛА БЕЗОПАСНОЙ ЭКСПЛУАТАЦИИ	8
РЕКОМЕНДАЦИИ ПО ТОПЛИВУ	8
РЕКОМЕНДАЦИИ ПО МАСЛУ	8
ПРОВЕРКА УРОВНЯ МАСЛА / ИЛИ ЗАМЕНА МАСЛА В ДВИГАТЕЛЕ	9
ПРОВЕРКА И ЗАМЕНА МАСЛА В ВИБРАТОРЕ	10
ЗАЗОР В КЛАПАНАХ ДВИГАТЕЛЯ	10
ГЛУШИТЕЛЬ И ОХЛАЖДАЮЩИЕ РЕБРА ЦИЛИНДРА	10
ВОЗДУШНЫЙ ФИЛЬТР	10
ОЧИСТКА ФИЛЬТРА-ОТСТОЙНИКА КАРБЮРАТОРА	11
ОЧИСТКА ФИЛЬТРА БЕНЗОБАКА	11
ОБСЛУЖИВАНИЕ СВЕЧИ ЗАЖИГАНИЯ	12
ТЕХНИКА БЕЗОПАСНОСТИ ВО ВРЕМЯ ЭКСПЛУАТАЦИИ	12
РЕМЕНЬ ПРИВОДА ВИБРАТОРА	13
ЗАПУСК ДВИГАТЕЛЯ	13
ОСТАНОВКА ДВИГАТЕЛЯ	14
ХРАНЕНИЕ/ТРАНСПОРТИРОВКА	15
ТОПЛИВО	15
ТРАНСПОРТИРОВКА	15
ТЕХНИЧЕСКОЕ ОБСЛУЖИВАНИЕ	16
БЕЗОПАСНОСТЬ ТЕХНИЧЕСКОГО ОБСЛУЖИВАНИЯ	16
ТАБЛИЦА ПО ТЕХНИЧЕСКОМУ ОБСЛУЖИВАНИЮ	17
ПОИСК И УСТРАНЕНИЕ НЕИСПРАВНОСТЕЙ	18
ДЛЯ ЗАМЕТОК	19

ТЕХНИЧЕСКИЕ ХАРАКТЕРИСТИКИ

	Модель	PC9045F	PC1150FT
ДВИГАТЕЛЬ	Модель двигателя	Champion G200HK	
	Тип двигателя	Бензиновый, одноцилиндровый, 4-тактный с воздушным охлаждением, горизонтальный вал, верхнеклапанный (OHV)	
	Мощность двигателя (кВт/л.с.)	4,8/6,5	
	Объем двигателя (см ³)	196	
	Объем бака (л)	3,6	
	Объем картера (л)	0,6	
	Максимальный вращающий момент (Нм/ при 2500 обор./мин.)	12,4/3000	
	Холостой ход (обор./мин.)	1400±150	
	Поршень диаметр / ход (мм)	68 / 54	
	Компрессия	8,5	
	Тип смазки	Разбрызгивание	
	Тип запуска	Ручной	
	Тип зажигания	Электронное	
	Свеча зажигания	F7RTC	
ВИБРОПЛИТА	Частота вращения эксцентрика (обр./мин.)	4200	4950
	Центробежная сила (кН)	15	20
	Глубина уплотнения (см)	30	30
	Скорость движения (см/сек.)	32	36
	Эффективность работы (м ² /час)	416	660
	Объем заливаемого масла вибратора (л)	0,3	0,3
	Тип масла	моторное (SAE10W40)	MOBIL Grease XHP-222
	Объем бака для воды (л)	нет	10
	Расход воды (л/мин)	нет	0,4 - 1,3
	Размер плиты (см)	50*45	64.2*50.4
	Вес (кг)	90	110

ВВЕДЕНИЕ

Уважаемый пользователь!

Благодарим за покупку продукции Champion. В данном руководстве приведены правила эксплуатации инструмента Champion. Перед началом работ внимательно прочтите руководство. Эксплуатируйте инструмент в соответствии с правилами и с учетом требований безопасности, а так же руководствуясь здравым смыслом. Сохраните инструкцию, при необходимости Вы всегда можете обратиться к ней.

Линейка техники Champion постоянно расширяется новыми моделями. Продукция Champion отличается эргономичной конструкцией, обеспечивающей удобство её использования, продуманным дизайном, высокой мощностью и производительностью.

В связи с изменениями в технических характеристиках содержание руководства может не полностью соответствовать приобретенному инструменту. Производитель оставляет за собой право вносить изменения в конструкцию отдельных узлов и деталей, не ухудшающих качество изделия, без предварительного уведомления. Имейте это в виду, изучая руководство по эксплуатации.

ИСПОЛЬЗОВАНИЕ ПО НАЗНАЧЕНИЮ

Виброплита предназначена для уплотнения следующих материалов: песка, гравия (в том числе крупного), битумно-гравийной смеси (средней и мелкой зернистости), каменной брусчатки. Виброплита может использоваться при строительстве и ремонте дорог и тротуаров, автомобильных стоянок, площадей, спортплощадок, парковых аллей, фундаментов, инженерных сетей и других строительных работах.

Все рабочие характеристики виброплиты, заявленные заводом-изготовителем, сохраняются при работе на открытом воздухе в температурном интервале от -10°C до +40°C и относительной влажности воздуха до 90 %.



ВНИМАНИЕ!

Использование виброплиты в любых других целях, не предусмотренных настоящим руководством, является нарушением условий безопасной эксплуатации и прекращает действие гарантийных обязательств поставщика. Производитель и поставщик не несет ответственности за повреждения, возникшие вследствие использования виброплиты не по назначению.

ОБЩИЕ ПРАВИЛА ТЕХНИКИ БЕЗОПАСНОСТИ

Внимательно прочтите данное руководство. Ознакомьтесь с виброплитой и ее работой, прежде чем приступать к эксплуатации. Ознакомьтесь с работой рычагов управления. Знайте, что делать в экстренных ситуациях. Обратите особое внимание на информацию, которой предшествуют следующие заголовки:



ПРЕДУПРЕЖДЕНИЕ:

указывает на опасную ситуацию, которая, если ее не избежать, может привести к смертельному исходу или получению серьезных травм.



ОСТОРОЖНО:

указывает на опасную ситуацию, которая, если ее не избежать, может привести к получению травм средней тяжести.



ВНИМАНИЕ:

обозначает вероятность повреждения оборудования при несоблюдении инструкций по эксплуатации изделия.

1. К работе с виброплитой допускаются лица, достигшие 18 лет и изучившие настоящее руководство и общие требования техники безопасности.
2. Запрещается эксплуатация виброплиты лицами в состоянии болезни или переутомления, под воздействием алкоголя, наркотических веществ или лекарств, притупляющих внимание и реакцию.
3. Для безопасного использования агрегата следите за тем, чтобы все гайки, болты и винты были надежно затянуты.



ОСТОРОЖНО!

Во избежание получения травмы, перед началом работы следует обратить особое внимание на состояние вибратора и надежность его крепления.

4. Эксплуатация виброплиты должна производиться только с установленными кожухами, предусмотренными конструкцией.

5. Не используйте виброплиту без глушителя на двигателе из соображений пожарной безопасности.
6. Не трогайте горячий глушитель, рабочий цилиндр, так как это может вызвать ожоги.
7. Не открывайте топливный бак и не производите дозаправку топливом, если двигатель горячий. Перед заполнением дайте двигателю остыть в течение 2 минут.
8. Работайте только в дневное время или при хорошем искусственном освещении.
9. Всегда сохраняйте безопасную дистанцию относительно других людей, которые работают вместе с вами.
10. Не позволяйте детям или неспособным к такой работе людям, пользоваться виброплитой.
11. Не заправляйте двигатель топливом и не работайте с ним внутри плохо проветриваемого помещения.
12. Не запускайте двигатель, если неисправны провода системы зажигания, которые могут вызвать пробой и искрение.
13. Не оставляйте двигатель включенным, если временно прекращаете работу с виброплитой.
14. Не запускайте двигатель при наличии запаха бензина. Не работайте с виброплитой, если бензин был пролит во время заправки. Перед запуском тщательно протрите все поверхности виброплиты от случайно пролитого топлива.
15. Не запускайте двигатель, если неисправны провода системы зажигания, которые могут вызвать пробой и искрение.
16. Всегда аккуратно обслуживайте и проверяйте виброплиту. Следуйте инструкциям по обслуживанию, указанным в данном руководстве.
17. Всегда носите защитные очки. Во избежание повреждения органов слуха рекомендуется во время работы с виброплитой носить защитные наушники.

ОСНОВНЫЕ УЗЛЫ И ОРГАНЫ УПРАВЛЕНИЯ



Рис. 1

1. Вибратор 2. Бак для воды 3. Транспортные колеса 4. Рычаг газа 5. Рабочая рукоятка 6. Двигатель
7. Кожух ремня 8. Рабочая плита.

ВИБРАТОР

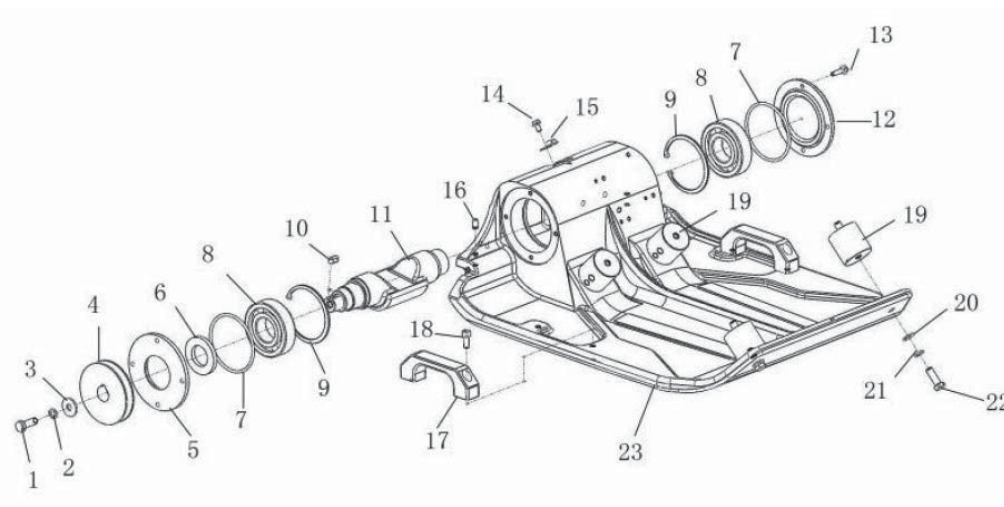


Рис.2. Устройство вибратора

1.Болт крепления шкива 2,3. Шайбы 4. Шкив привода эксцентрика 5. Защитный фланец 6. Сальник 7. Уплотнительное кольцо фланца 8. Подшипник эксцентрика 9.Стопное кольцо 10. Шпонка шкива 11. Эксцентрик 12.Крышка подшипника 13. Болт крышки 14.Болт крепления шланга для воды 15. Скоба крепления шланга для воды 16.Болт М8х16 17.Рукоятка рабочей плиты 18. Болт крепления рукоятки 19.Виброизолятор 20,21 Шайба 22. Болт крепления виброизолятора.

Принцип работы виброплиты

Двигатель передает крутящий момент через ременную передачу на вал эксцентрика вибратора, который закреплен на рабочей плите. Рабочая плита передает вибрацию на уплотняемую поверхность. Управление осуществляется с помощью рабочей рукоятки.

Рабочие фазы эксцентрика

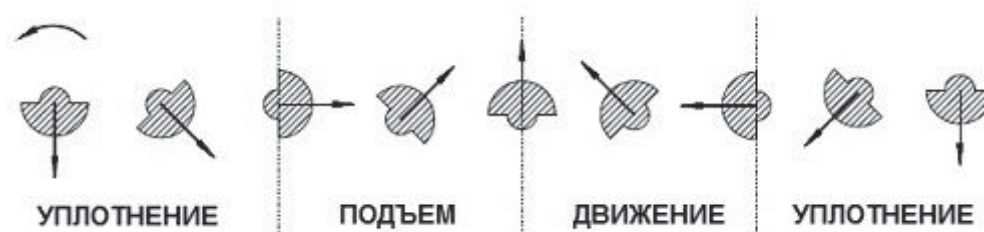


Рис.3. Рабочие фазы эксцентрика

ПРАВИЛА БЕЗОПАСНОЙ ЭКСПЛУАТАЦИИ

РЕКОМЕНДАЦИИ ПО ТОПЛИВУ

Используйте неэтилированный бензин, с октановым числом 92/95. Никогда не используйте старый или загрязненный бензин или смесь масло-бензин. Избегайте попадания грязи или воды в топливный бак.



ВНИМАНИЕ!

Выход из строя двигателя по причине использования некачественного или старого топлива, а также топлива с несоответствующим октановым числом не подлежит гарантийному обслуживанию.



ВНИМАНИЕ!

Храните топливо в специально предназначенных для этой цели емкостях. Запрещается использовать для хранения канистры из пищевого пластика.



ПРЕДУПРЕЖДЕНИЕ:

Заправка топливом проводится при выключенном двигателе и в местах с хорошим проветриванием. При работе с топливом запрещается курить и применять открытый огонь. Не допускается разлив топлива. Надо предотвращать многократное или длительное касание кожи с топливом, а также вдыхания топливных паров. Запрещается доступ детей к топливу.



Рис.4

Не заполняйте топливный бак полностью. Заливайте бензин в топливный бак до уровня примерно на 25 мм ниже верхнего края заливной горловины, чтобы оставить про-

странство для теплового расширения топлива. После заправки топливного бака убедитесь в том, что пробка заливной горловины закрыта должным образом. Максимальный уровень топлива показан на Рис.4

РЕКОМЕНДАЦИИ ПО МАСЛУ



ВНИМАНИЕ!

Виброплита поставляется заводом без масла в картере двигателя. Перед пуском в работу залейте рекомендованное масло в картер двигателя до необходимого уровня.



ВНИМАНИЕ!

Каждый раз перед запуском двигателя необходимо проверить уровень масла в картере, при необходимости долить.

Моторное масло является важным фактором, влияющим на срок службы двигателя. Необходимо своевременно производить замену масла в картере.



ВНИМАНИЕ!

Нельзя применять масло для двухтактных двигателей.

Рекомендуется применять моторное масло для четырехтактного бензинового двигателя SE и SFAPI по системе классификации API, или SAE10W-30, что является эквивалентом класса SG.. Вязкость масла выбирается в зависимости от температуры окружающего воздуха, при котором будет работать генератор.

При выборе масла пользуйтесь таблицей, показанной на Рис.5.



ВНИМАНИЕ!

Несвоевременная замена масла, работа на масле, отработавшем свой ресурс, работа на постоянно пониженном уровне масла, работа на масле не соответствующем температуре окружающей среды, приведет к выходу из строя двигателя виброплиты и не подлежит ремонту по гарантии.

ТАБЛИЦА ДЛЯ ВЫБОРА НЕОБХОДИМОГО ТИПА МАСЛА

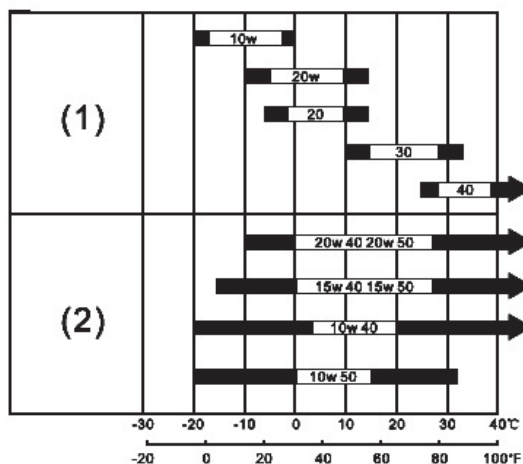


Рис.5

(1)- летние сорта масла,
(2)- всесезонные сорта масла

ПРОВЕРКА УРОВНЯ МАСЛА / ИЛИ ЗАМЕНА МАСЛА В ДВИГАТЕЛЕ

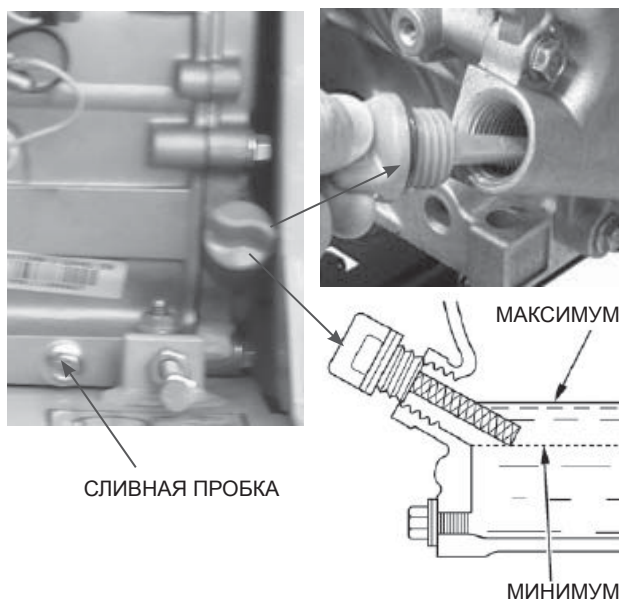


Рис.6

1. Установите виброплиту на ровной горизонтальной поверхности. Если виброплита перед этим работала, после остановки дайте двигателю постоять в течение примерно 5 мин.
2. Очистите от мусора зону вокруг маслозаливной горловины.
3. Извлеките щуп и протрите его чистой тряпкой. Установите его, не закручивая, в маслозаливную горловину.

4. Снова извлеките щуп и проверьте уровень масла. Он должен доходить до верхней отметки, что соответствует нижнему краю отверстия горловины.
5. При необходимости долейте масло до требуемого уровня.
6. Установите щуп на место.



ВНИМАНИЕ!

Перед запуском двигателя проверьте, правильно или нет, установлен щуп.



ВНИМАНИЕ!

Работа с низким уровнем масла в картере двигателя или работа без масла приведет к повреждению двигателя и не подлежит ремонту по гарантии. Перед началом работы всегда проверяйте уровень масла в двигателе.

Замену масла производите на прогретом двигателе. Для замены масла установите виброплиту на ровной горизонтальной поверхности.

1. Разместите под двигателем подходящую емкость для сбора масла, затем снимите крышку/щуп маслозаливной горловины и открутите пробку маслозаливного отверстия (Рис.6).
2. Полностью слейте отработанное масло, затем установите пробку сливного отверстия на место и плотно закрутите её.
3. Залейте рекомендованное масло до верхней отметки на щупе, либо по нижний край заливной горловины.
4. Плотно закрутите крышку/щуп.

Утилизируйте отработанное масло должным образом, без вреда окружающей среде. Не выбрасывайте его в мусор, не сливайте на землю и в канализацию.



ВНИМАНИЕ!

При вводе в эксплуатацию нового двигателя первую замену масла необходимо сделать после 5 моточасов работы, вторую замену через 25 моточасов. Каждая последующая замена масла в двигателе через 50 моточасов работы



ВНИМАНИЕ!

Выход из строя двигателя в результате работы на грязном масле не подлежит ремонту по гарантии.

ПРОВЕРКА И ЗАМЕНА МАСЛА В ВИБРАТОРЕ

С завода виброплита поставляется с заправленным маслом вибратором.

В вибратор виброплиты **PC9045F** заливается моторное масло в объеме 300 мл. При выборе масла для вибратора необходимо руководствоваться данными по выбору масла для двигателя.

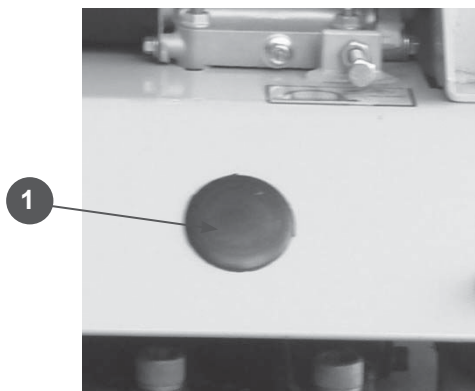


Рис.7

Для замены/добавления масла необходимо снять резиновую заглушку(1) Рис.7 в фронтальной части виброплиты и открутить пробку заливного отверстия. С помощью специальной воронки долить масло до необходимого уровня.



ВНИМАНИЕ!

При вводе в эксплуатацию нового изделия первую замену масла необходимо сделать после 5 моточасов работы, вторую замену через 25 моточасов. Каждая последующая замена масла в вибраторе через 50 моточасов работы.



ПРИМЕЧАНИЕ!

Замену масла в вибраторе рекомендуется производить одновременно с заменой масла в двигателе.

В вибратор виброплиты **PC1150FT** на заводе закладывается пластичная смазка Mobil Grease XHP-222. Объем закладываемой смазки составляет 300 мл. Рабочий диапазон температур данной смазки — от -25 до 150°C.

В процессе эксплуатации вибратор не обслуживается.

ЗАЗОР В КЛАПАНАХ ДВИГАТЕЛЯ



ВНИМАНИЕ!

Зазор в клапанах необходимо проверять через каждые 100 часов работы.

Зазор в клапанах:

Впускной клапан $0,1 \pm 0,02$ мм
(холодный двигатель).

Выпускной клапан $0,15 \pm 0,02$ мм
(холодный двигатель).

ГЛУШИТЕЛЬ И ОХЛАЖДАЮЩИЕ РЕБРА ЦИЛИНДРА

Очистите глушитель, удалив скопившуюся сажу из выхлопного отверстия. Эту операцию необходимо выполнять по мере необходимости, чтобы двигатель работал бесперебойно без потери мощности.

Поддерживайте охлаждающие ребра цилиндра в чистоте. Регулярно очищайте ребра цилиндра от грязи и постороннего мусора, так как это может привести к перегреву двигателя и выходу его из строя.



ВНИМАНИЕ!

Выход из строя двигателя в результате перегрева из-за грязных охлаждающих ребер цилиндра не подлежит ремонту по гарантии.

ВОЗДУШНЫЙ ФИЛЬТР

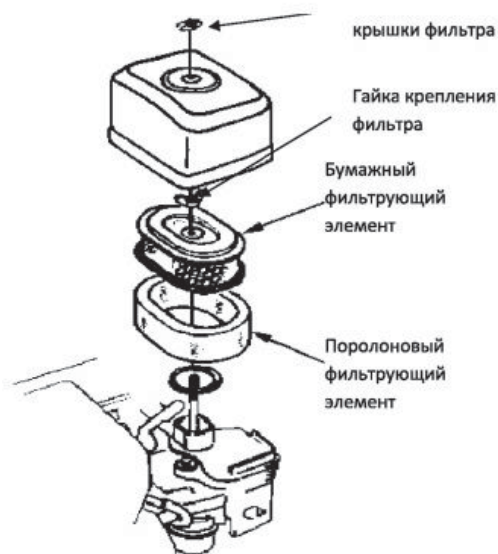


Рис.8



ВНИМАНИЕ!

Засоренный воздушный фильтр препятствует потоку воздуха в карбюратор, снижает мощность и производительность двигателя. Эксплуатация двигателя без воздушного фильтра или с повреждённым воздушным фильтром будет способствовать попаданию грязи внутрь двигателя, вызывая быстрый износ его деталей. Выход из строя двигателя при работе с грязным воздушным фильтром не подлежат ремонту по гарантии.

1. Открутите гайки и снимите крышку воздушного фильтра и фильтр.
2. Проверьте состояние фильтрующего элемента воздухоочистителя и убедитесь, что он находится в чистом и нормальном состоянии. При необходимости, очистите или замените фильтрующий элемент.
3. Промойте поролоновый фильтр теплым мыльным раствором или раствором негорючей жидкости, тщательно отожмите и просушите. Смочите фильтр небольшим количеством специального масла для фильтров, либо чистым моторным маслом и тщательно отожмите.
4. Грязный бумажный фильтр подлежит только замене.
5. Установите на место воздушные фильтры, установите крышку и закрутите гайку крепления крышки.

ОЧИСТКА ФИЛЬТРА-ОТСТОЙНИКА КАРБЮРАТОРА

1. Установите рычаг топливного крана в положение Off (закрыто).
2. Установите под карбюратор подходящую емкость.
3. Открутите сливной болт и слейте топливо из карбюратора.
4. Открутите стакан отстойника и промойте его.
5. Закрутите стакан отстойника и сливной болт.

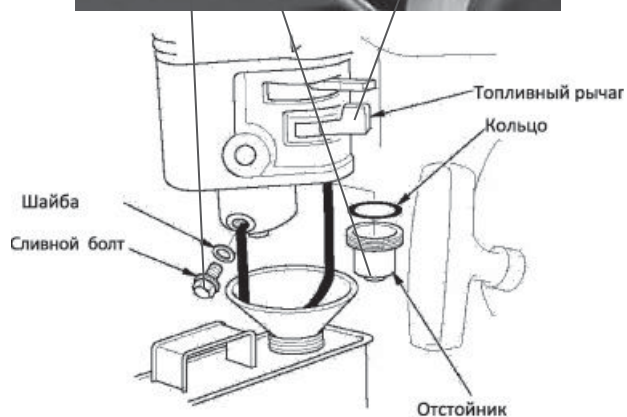


Рис.9

ОЧИСТКА ФИЛЬТРА БЕНЗОБАКА

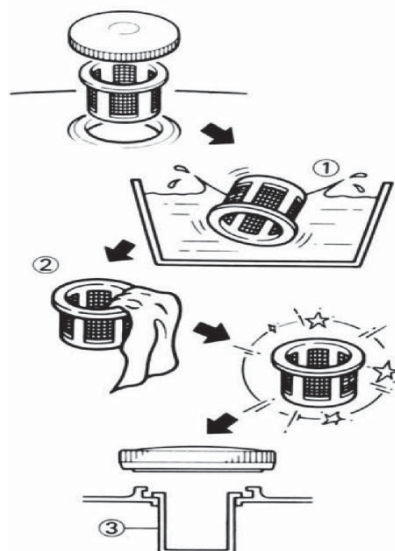


Рис. 10

1. Открутите крышку бензобака и снимите сетчатый пластмассовый фильтр(1) бензобака, расположенный под крышкой бензобака.

- Промойте фильтр(1) растворителем и установите на место (3).
- Закройте крышку бензобака.

ОБСЛУЖИВАНИЕ СВЕЧИ ЗАЖИГАНИЯ

Рекомендованная свеча зажигания F7RTC или её эквиваленты (Champion-RN6YC, NGK- BPR7ES, Bosch- WR5DC



ВНИМАНИЕ!

Использование для работы двигателя свечи зажигания, отличной по своим параметрам от рекомендованной, может привести к выходу двигателя из строя и аннулированию гарантии изготовителя.

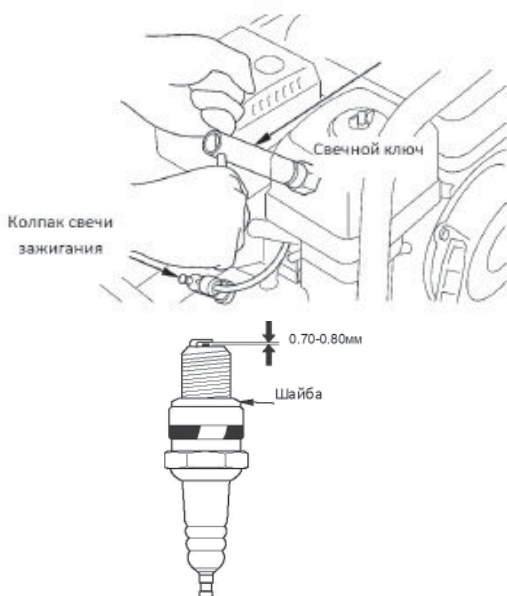


Рис.12

- Отсоедините колпачок свечи зажигания и удалите грязь вокруг свечи зажигания.
- Снимите свечу зажигания свечным ключом.
- Проверьте свечу зажигания. Если электроды изношены или повреждена изоляция, замените её.
- Измерьте электродный зазор свечи зажигания специальным щупом. Зазор должен быть 0.7-0.8 мм. При увеличении или уменьшении требуемого зазора рекомендуется заменить свечу, так регулировка зазора может привести к изме-

нению качества искрообразования.

- Аккуратно закрутите свечу руками.
- После того, как свеча зажигания установлена на место, затяните её свечным ключом.
- Установите на свечу колпачек.



ПРИМЕЧАНИЕ!

При установке новой свечи зажигания, для обеспечения требуемой затяжки, заверните свечу ключом на 1/2 оборота после посадки буртика свечи на уплотнительную шайбу. После установки бывшей в эксплуатации свечи зажигания, для обеспечения требуемой затяжки заверните свечу ключом на 1/4- 1/8 часть оборота после посадки буртика свечи на уплотнительную шайбу.



ВНИМАНИЕ!

Свеча зажигания должна быть надежно затянута. Не завернутая должным образом свеча зажигания сильно нагревается при работе двигателя и может привести к его повреждению. Большое усилие затяжки свечи зажигания может повредить резьбу головки цилиндра.



ВНИМАНИЕ!

Никогда не выкручивайте свечу, пока двигатель полностью не остыл — опасность повреждения резьбовой части головки цилиндра.

ТЕХНИКА БЕЗОПАСНОСТИ ВО ВРЕМЯ ЭКСПЛУАТАЦИИ

Работа по краю поверхности



НЕ МЕНЕЕ 2/3

Рис.13

При перемещении виброплиты по краю обрабатываемой поверхности, в плотном соприкосновении с поверхностью должно оставаться не менее 2/3 части рабочей площади плиты (Рис.13).

Работа на откосах 20°

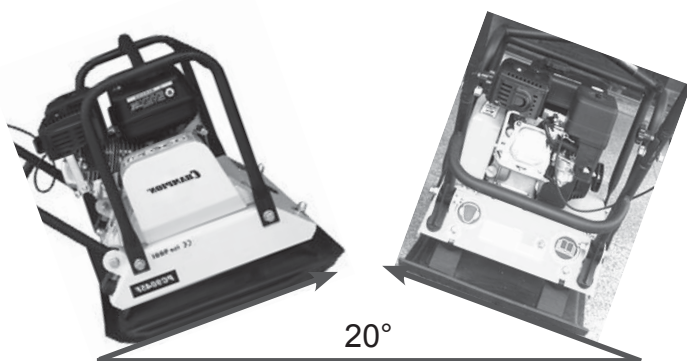


Рис.14

ОСТОРОЖНО!

Будьте предельно внимательны при работе на склонах и откосах.



Максимальный угол наклона не должен превышать 20°(Рис.14), в зависимости от состояния грунта. Угол наклона измеряется, когда машина стоит на твердой ровной поверхности и баки заполнены топливом и водой (на моделях с увлажнением).

ВНИМАНИЕ!

Запрещается работать виброплитой поперек склонов или на склонах с большими углами наклона.



ВНИМАНИЕ!

Все работы по трамбовке производите только на максимальных оборотах двигателя во избежание проскальзывания центробежной муфты сцепления. Выход из строя деталей сцепления в результате проскальзывания и перегрева не подлежит ремонту по гарантии

В случае утрамбовки горячего асфальта или иных липких смесей, используйте бак для воды (если предусмотрен конструкцией изделия).

1. Залейте воду в бак, отвернув верхнюю крышку.
2. Отрегулируйте подачу воды с помощью вентиля.

РЕМЕНЬ ПРИВОДА ВИБРАТОРА

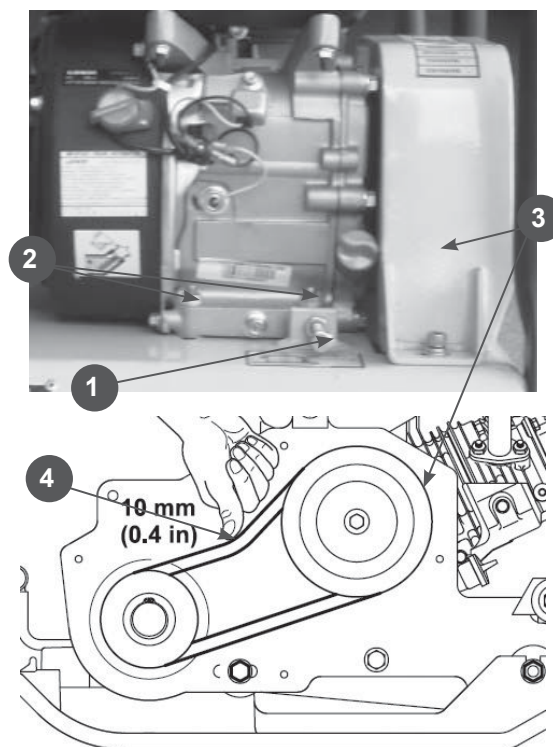


Рис.15

Передача вращения от двигателя к вибратору осуществляется через центробежную муфту сцепления с помощью клиноременной передачи. Ежедневно контролируйте натяжение ремня привода.

1. Снимите защитный кожух ремня(3) Рис.15
2. Ослабьте болты крепления двигателя(2) Рис.15. Четыре болта, по два на каждую сторону.
3. Ослабьте контргайку и болтом(1) отрегулируйте натяжение ремня.
4. При нажатии на ремень сверху(4) Рис.15, максимальный прогиб не должен превышать 10 мм.
5. После регулировки затяните контргайку болта натяжения ремня(1).

ЗАПУСК ДВИГАТЕЛЯ



ВНИМАНИЕ!

Перед каждым запуском двигателя обязательно проверить уровень масла в картере.

**ВНИМАНИЕ!**

Запрещается производить запуск двигателя виброплиты в рабочем режиме на твердой, монолитной поверхности.

Основные органы управления двигателем представлены на Рис.16

**Рис.16**

- 1. Выключатель зажигания
- 2. Ручка стартера
- 3. Топливный кран
- 4. Рычаг воздушной заслонки
- 5. Рычаг газа

1. Проверьте уровень масла в картере и уровень топлива в топливном баке.
2. Установите выключатель зажигания в положение ON(включено)
3. Закройте воздушную заслонку карбюратора. Если двигатель теплый, воздушную заслонку не закрывать.
4. Откройте топливный кран.
5. Потяните за ручку стартера, пока не почувствуете сопротивление. Затем опустите ручку стартера вниз и произведите резкий рывок за ручку стартера.
6. После запуска откройте воздушную заслонку. Прогрейте двигатель на холостых оборотах в течение 3-5 минут.

**ВНИМАНИЕ!**

При запуске не вытягивайте шнур стартера до конца. Не бросайте ручку стартера, когда она находится в верхнем положении, опасность повреждения деталей стартера. Невыполнение этих требований, а также невыполнение п.5 приведет к поломке стартера и не подлежит гарантийному ремонту.

ОСТАНОВКА ДВИГАТЕЛЯ

Для остановки двигателя виброплиты в нормальном рабочем режиме необходимо выполнять следующие действия:

1. Переведите рычаг газа в режим холостого хода и дайте двигателю поработать примерно 2-3 минуты.

**ВНИМАНИЕ!**

Режим холостого хода необходим для того, чтобы снизить температуру внутри двигателя. Мгновенная остановка двигателя может привести к резкому повышению температуры внутри двигателя и выходу его из строя

2. Переведите выключатель зажигания в положение OFF(Выкл.).
3. Закройте топливный кран.

**ВНИМАНИЕ!**

После остановки двигателя обязательно закрывайте топливный кран.

Для мгновенной остановки двигателя поверните выключатель зажигания в положение (Выкл.)

**ВНИМАНИЕ!**

Мгновенную остановку двигателя разрешается производить только в случае возникновения аварийной или иной опасной ситуации.

ХРАНЕНИЕ/ТРАНСПОРТИРОВКА

Если предполагается, что виброплита не будет эксплуатироваться длительное время, то необходимо выполнить специальные мероприятия по консервации. Место хранения агрегата должно быть защищено от пыли и атмосферных воздействий (дождь, снег, резкие перепады температур и т.д.).



ПРИМЕЧАНИЕ!

Все работы по консервации проводятся на холодном двигателе.

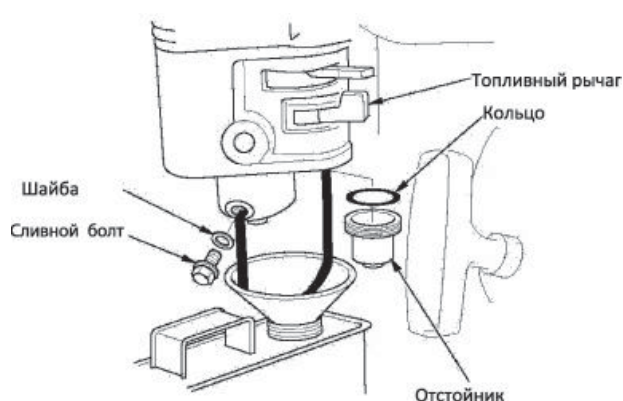


Рис.17

1. Поместите подходящую емкость для топлива под карбюратор, и используйте воронку, чтобы избежать утечки топлива (Рис.17).
2. Открутите с карбюратора болт сливного отверстия и отстойник, и затем установите топливный рычаг в положение On (Открыто) и слейте топливо.
3. Установите болт сливного отверстия и отстойник на место.
4. Установите топливный рычаг в положение Off (закрыто).
5. При необходимости замените масло в двигателе.
6. Выверните свечу зажигания и залейте в цилиндр двигателя примерно одну столовую ложку чистого моторного масла. Проверните вал двигателя несколько раз, чтобы масло растеклось по трущимся поверхностям, затем вверните свечу зажигания на место.

7. Потяните за рукоятку стартера до тех пор, пока вы не почувствуете сопротивление. В этом положении впускной и выпускной клапан двигателя закрыты. Таким образом, вы предохраните двигатель от внутренней коррозии

Обработайте все участки, где повреждена краска и покройте участки, которые могут заржаветь, тонким слоем масла.

ТОПЛИВО

Бензин окисляется, и портится во время хранения. Старое топливо является причиной плохого запуска, и оно оставляет клейкие отходы, которые загрязняют топливную систему и могут быть причиной выхода двигателя из строя.

Длительность хранения топлива в топливном баке и карбюраторе без причинения функциональных проблем может варьироваться от таких факторов, температура хранения, влажность воздуха, насколько заполнен топливный бак. Воздух в частично заполненном топливном баке способствует ухудшению топлива. Очень теплая температура и влажный воздух ускоряет старение топлива. Проблема ухудшения качества топлива может возникнуть в течение 2-3 месяцев, или меньше, поэтому рекомендуется при длительных перерывах в работе сливать топливо из бака и карбюратора и для работы использовать всегда свежее топливо. Гарантия не распространяется на повреждение топливной системы или двигателя, вызванные пренебрежением подготовки к хранению.

ТРАНСПОРТИРОВКА

Если виброплита работала, дайте двигателю остыть в течение, хотя бы 15 минут, прежде чем загружать его в транспортное средство. Горячий двигатель и выхлопная система могут воспламенить некоторые материалы. Держите виброплиту горизонтально во время транспортировки, чтобы снизить вероятность проливания топлива и масла. Установите топливный рычаг в положение Off (Выкл).

ТЕХНИЧЕСКОЕ ОБСЛУЖИВАНИЕ

Для поддержания высокой эффективности работы виброплиты необходимо периодически проверять его техническое состояние и выполнять необходимые работы по обслуживанию. Регулярное проведение технического обслуживания также позволит увеличить срок службы виброплиты. В таблице, приведенной ниже, указана периодичность технического обслуживания и виды выполняемых работ.



ПРЕДУПРЕЖДЕНИЕ!

Заглушите двигатель и дайте ему остыть перед тем, как выполнять какие-либо работы по техническому обслуживанию. Не своевременное техническое обслуживание или не устранение проблемы перед работой, может стать причиной поломки виброплиты и не подлежит гарантийному ремонту. Всегда выполняйте проверку и рекомендации по техническому обслуживанию по графику, указанному в данном руководстве.



ВНИМАНИЕ!

При техническом обслуживании и ремонте используйте только оригинальные запасные части Champion. Использование неоригинальных запасных частей, или запасных частей, не обладающих соответствующим качеством, может привести к повреждению виброплиты и не подлежит гарантийному ремонту.



ПРИМЕЧАНИЕ!

График технического обслуживания применим к нормальным рабочим условиям. Если Вы эксплуатируете двигатель в экстремальных условиях, таких как длительная высокая нагрузка, работа при высоких температурах, при сильной влажности или запыленности, необходимо сократить сроки ТО.

БЕЗОПАСНОСТЬ ТЕХНИЧЕСКОГО ОБСЛУЖИВАНИЯ

Меры предосторожности:

Убедитесь, что двигатель выключен, прежде чем Вы приступите к какому-либо техническому обслуживанию или ремонту. Это исключит возможность несчастных случаев:

1. Ядовитая окись углерода содержится в выхлопных газах двигателя. Убедитесь, что в месте, где Вы работаете с двигателем, хорошая вентиляция.
2. Дайте двигателю и выхлопной системе охладиться, прежде чем приступать к обслуживанию.
3. Не запускайте двигатель, если в этом нет необходимости. Ознакомьтесь с инструкцией прежде, чем приступать к техническому обслуживанию, и убедитесь, что у Вас есть необходимые инструменты, и вы владеете необходимыми навыками. Чтобы исключить возможность пожара или взрыва, будьте осторожны при работе рядом с бензином. Для очистки деталей используйте только невоспламеняющийся растворитель, не используйте бензин. Не курите рядом с деталями связанными с бензином, не допускайте присутствия огня и искр.

ТАБЛИЦА ПО ТЕХНИЧЕСКОМУ ОБСЛУЖИВАНИЮ

Работы выполняются в каждый указанный месяц или отработанное количество часов, смотря, что случается раньше.		Перед использованием	50 часов работы	Каждые 6 месяцев или 100 часов	Каждый год или 300 часов	При необходимости
Моторное масло	Проверить уровень	X				
	Заменить		X			
Воздушный фильтр	Проверить	X				
	Очистить		X(1)			
	Заменить				X(1)	
Фильтр бензобака	Проверить	X				
	Очистить		X			
	Заменить					X
Фильтр-отстойник	Промыть			X		
Свеча зажигания	Проверить		X			
	Заменить			X		
Масло в вибраторе	Проверка	X				
	Замена		X			
	Долить					X
Клапанный зазор	Проверить и настроить				X(2)	
Топливный бак	Очистить			X		
Топливопровод	Проверить/заменить	X				X(2)
Крепежные детали	Проверить/Подтянуть	X				X

(X) Работа выполняется пользователем.

(1) Сервисное обслуживание должно осуществляться более часто, при работе в пыльных условиях.

(2) Эти пункты должны осуществляться в специализированном сервисном центре.

ПОИСК И УСТРАНЕНИЕ НЕИСПРАВНОСТЕЙ

Проблема	Причина	Устранение
Виброплита слишком медленно продвигается, или слабое уплотнение	Рычаг газа в среднем положении.	Рычаг газа установить на максимальную подачу топлива.
	Грунт слишком сырой и виброплита прилипает.	
	Ремень виброплиты изношен или ослаб.	Заменить или подтянуть ремень.
	Воздушный фильтр засорен пылью.	Прочистите или замените фильтр.
Двигатель работает, но плита не вибрирует	Рычаг газа в режиме холостого хода.	Установить рабочие обороты двигателя.
	Ремень виброплиты изношен или порван.	Подтяните или замените ремень
	Муфта сцепления изношена.	Замените муфту сцепления.
	Слишком много смазки в эксцентрикe.	Проверить уровень масла в вибраторе.
Виброплита «прыгает» или уплотняет неравномерно	Уплотняемая поверхность слишком твердая.	
	Изношены или неверно установлены амортизаторы плиты.	Проверить и при необходимости заменить.

**ПРОИЗВОДИТЕЛЬ
ОСТАВЛЯЕТ ЗА СОБОЙ ПРАВО
ВНОСИТЬ ИЗМЕНЕНИЯ В КОНСТРУКЦИЮ
ОТДЕЛЬНЫХ ДЕТАЛЕЙ И УЗЛОВ,
НЕ УХУДШАЮЩИХ КАЧЕСТВО ИЗДЕЛИЯ,
БЕЗ ПРЕДВАРИТЕЛЬНОГО УВЕДОМЛЕНИЯ.
ПОСЛЕ ПРОЧТЕНИЯ ИНСТРУКЦИИ СОХРАНИТЕ ЕЕ
В ДОСТУПНОМ НАДЕЖНОМ МЕСТЕ.**

www.championtool.ru