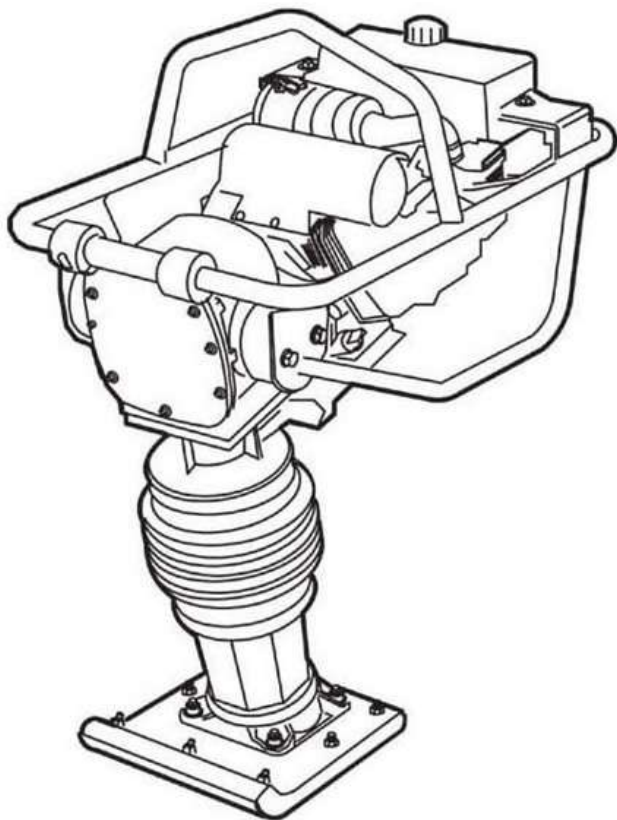


С**ЧАМПИОН**[®]

РУКОВОДСТВО ПО ЭКСПЛУАТАЦИИ ВИБРОТРАМБОВКА С БЕНЗИНОВЫМ ДВИГАТЕЛЕМ TR72



СОДЕРЖАНИЕ

1. ТЕХНИЧЕСКИЕ ХАРАКТЕРИСТИКИ.....	3
2. ВВЕДЕНИЕ.....	4
3. ЗНАКИ БЕЗОПАСНОСТИ, УПРАВЛЕНИЯ И ИНФОРМАЦИИ.....	5
4. ИСПОЛЬЗОВАНИЕ ПО НАЗНАЧЕНИЮ.....	6
5. ОБЩИЕ ПРАВИЛА ТЕХНИКИ БЕЗОПАСНОСТИ.....	7
6. ТРЕБОВАНИЯ ТЕХНИКИ БЕЗОПАСНОСТИ ВО ВРЕМЯ ЭКСПЛУАТАЦИИ.....	9
7. ОСНОВНЫЕ УЗЛЫ И ОРГАНЫ УПРАВЛЕНИЯ.....	11
ПРИНЦИП РАБОТЫ ВИБРОТРАМБОВКИ.....	12
КОМПЛЕКТНОСТЬ.....	12
8. СБОРКА, ПОДГОТОВКА К РАБОТЕ И ЭКСПЛУАТАЦИЯ.....	13
МОТОРНОЕ МАСЛО.....	13
ЗАПРАВКА ДВИГАТЕЛЯ НОВОЙ ВИБРОТРАМБОВКИ МАСЛОМ.....	14
ТОПЛИВО.....	15
МАСЛО В РАБОЧЕМ ЦИЛИНДРЕ ВИБРОТРАМБОВКИ.....	15
ЗАПУСК ДВИГАТЕЛЯ.....	16
ПОДГОТОВКА И ЗАПУСК ДВИГАТЕЛЯ В ЗИМНЕЕ ВРЕМЯ.....	18
ОСТАНОВКА ДВИГАТЕЛЯ.....	18
ОБКАТКА ВИБРОТРАМБОВКИ.....	19
ПРАВИЛА РАБОТЫ.....	19
9. ТЕХНИЧЕСКОЕ ОБСЛУЖИВАНИЕ.....	21
ВИДЫ РАБОТ И СРОКИ ТЕХНИЧЕСКОГО ОБСЛУЖИВАНИЯ.....	21
ЗАМЕНА МОТОРНОГО МАСЛА.....	23
ОБСЛУЖИВАНИЕ ВОЗДУШНОГО ФИЛЬТРА.....	23
ОБСЛУЖИВАНИЕ ТОПЛИВНОГО БАКА И ТОПЛИВНОГО ФИЛЬТРА.....	24
ОБСЛУЖИВАНИЕ ФИЛЬТРА-ОТСТОЙНИКА КАРБЮРАТОРА.....	25
ОБСЛУЖИВАНИЕ СВЕЧИ ЗАЖИГАНИЯ.....	25
РЕГУЛИРОВКА ЗАЗОРОВ КЛАПАНОВ.....	26
ЗАМЕНА МАСЛА В РАБОЧЕМ ЦИЛИНДРЕ.....	26
10. ХРАНЕНИЕ, ТРАНСПОРТИРОВАНИЕ, РЕАЛИЗАЦИЯ И УТИЛИЗАЦИЯ.....	28
11. ПОИСК И УСТРАНЕНИЕ НЕИСПРАВНОСТЕЙ.....	30

1. ТЕХНИЧЕСКИЕ ХАРАКТЕРИСТИКИ

Характеристики		Модель
		TR72
ДВИГАТЕЛЬ	Модель двигателя	G201-1HK
	Тип двигателя	Бензиновый, 4х-тактный, одноцилиндровый, с воздушным охлаждением
	Тип топлива	АИ-92 неэтилированный
	Рабочий объем двигателя, см ³	196
	Мощность двигателя при 3600 об/мин, (кВт/л.с.)	4,8/6,5
	Диаметр и ход поршня, мм	68 x 54
	Частота вращения двигателя, (об/мин)	3600
	Холостой ход, (об/мин)	1650-1950
	Емкость топливного бака, л	2,8
	Максимальный крутящий момент, (Нм/ об/мин)	12,4/ 3000
	Расход топлива, г/кВт•ч	≤395
	Объем масла в картере двигателя, л	0,6
	Способ запуска	Ручной
	Тип масла	CHAMPION SAE30/ 10W40/ 5W30
	Датчик уровня масла	нет
	Система зажигания	электронная
Свеча зажигания	F7RTC	
ВИБРОТРАМБОВКА	Гарантированный уровень шума, дБа	102
	Частота ударов в минуту	450 - 650
	Ударная сила, кН	10
	Глубина уплотнения, см	25*
	Ход поршня башмака, см	6,5
	Эффективность работы, (м ² /час)	120
	Объем масла в рабочем цилиндре, л	1
	Тип масла в рабочем цилиндре	CHAMPION SAE30
	Размер трамбовочного башмака, см	34,5 x 28,5
	Габаритные размеры, мм	570 x 510 x 1040
Вес, кг	76	

*- Максимальная глубина уплотнения зависит от нескольких факторов, связанных с характером уплотняемого материала, включая содержание влаги, гранулометрический состав и др.

Технические характеристики могут быть изменены без предварительного уведомления

2. ВВЕДЕНИЕ

Уважаемый пользователь!

Благодарим за покупку продукции CHAMPION. В данном руководстве приведены правила эксплуатации вибротрамбовки бензиновой CHAMPION. Перед началом работ внимательно прочтите руководство. Эксплуатируйте устройство в соответствии с правилами и с учетом требований безопасности, а так же руководствуясь здравым смыслом. Сохраните руководство, при необходимости Вы всегда можете обратиться к нему.










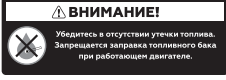



Продукция CHAMPION отличается высокой мощностью и производительностью, продуманным дизайном и эргономичной конструкцией, обеспечивающей удобство её использования. Линейка техники CHAMPION регулярно расширяется новыми устройствами, которые постоянно совершенствуются.

Производитель оставляет за собой право без предварительного уведомления вносить изменения в комплектность, конструкцию отдельных узлов и деталей, не ухудшающие качество устройства. В связи с этим происходят изменения в технических характеристиках, и содержание руководства может не полностью соответствовать приобретенному устройству. Имейте это в виду, изучая руководство по эксплуатации.

Внешний вид продукции может отличаться от изображения на титульном листе руководства по эксплуатации.

3. ЗНАКИ БЕЗОПАСНОСТИ, УПРАВЛЕНИЯ И ИНФОРМАЦИИ

Знаки безопасности, управления и информации размещены на вибротрамбовке в виде наклеек либо нанесены рельефно на корпусе.

	Запрещено работать на склонах		Не трогать руками
	Предупреждение! Осторожно! Внимание!		Пожароопасно! Легковоспламеняющиеся вещества
	Осторожно! Горячие поверхности		Посторонние люди, дети и животные должны находиться на безопасном расстоянии вне рабочей зоны. Запрещается находиться ближе 3 м от работающего устройства
	Прочтите руководство по эксплуатации перед началом работы		Отсоедините провод от свечи зажигания при проведении ремонта или технического обслуживания
	При работе надевайте защитные очки, наушники, надевайте защитную каску, если есть опасность падения предметов и ушиба головы		Убедитесь в отсутствии утечки топлива. Запрещается заправка топливного бака при работающем двигателе.
	Носите прочную обувь на не скользящей подошве. Запрещается работать босиком или в обуви с открытым верхом		Не прикасайтесь к глушителю, пока он горячий
	Работайте в защитных перчатках		Выхлопные газы содержат угарный газ (СО), опасный для вашего здоровья. Запрещается эксплуатация в закрытых помещениях без хорошей вентиляции.

РАСШИФРОВКА СЕРИЙНОГО НОМЕРА

XXAA BBCCSS

XX - Код производителя
 AA - Номер модели
 BB - Год производства
 CCCC - Уникальный номер модели

4. ИСПОЛЬЗОВАНИЕ ПО НАЗНАЧЕНИЮ

Вибротрамбовка (далее по тексту вибротрамбовка или устройство) предназначена для уплотнения рыхлого грунта, песка и гравия для подготовки оснований, дорожек, фундаментов, бордюров и опор и в траншеях для прокладки труб водопровода, газопровода, кабеля, центрального отопления. Может использоваться при строительстве и ремонте дорог и тротуаров, автомобильных стоянок, площадей, спортплощадок, парковых аллей, фундаментов, инженерных сетей и других строительных работах, с соблюдением всех требований Руководства по эксплуатации.



Вибротрамбовка сконструирована таким образом, что она безопасна и надежна, если эксплуатируется в соответствии с руководством. Прежде чем приступить к эксплуатации вибротрамбовки прочтите и усвойте Руководство по эксплуатации. Если Вы этого не сделаете, результатом может явиться травма или повреждение устройства.



ВНИМАНИЕ!

Использование вибротрамбовки в любых других целях, не предусмотренных настоящим руководством, является нарушением условий безопасной эксплуатации и прекращает действие гарантийных обязательств поставщика. Производитель и поставщик не несут ответственности за повреждения, возникшие вследствие использования вибротрамбовки не по назначению. Выход из строя вибротрамбовки при использовании не по назначению не подлежит ремонту по гарантии.



ВНИМАНИЕ!

Используйте для ремонта и обслуживания расходные материалы, рекомендованные заводом-изготовителем и оригинальные запасные части. Использование не рекомендованных расходных материалов, не оригинальных запчастей лишает Вас права на гарантийное обслуживание вибротрамбовки.

5. ОБЩИЕ ПРАВИЛА ТЕХНИКИ БЕЗОПАСНОСТИ

Внимательно прочтите данное руководство. Ознакомьтесь с устройством вибротрамбовки прежде, чем приступать к эксплуатации. Ознакомьтесь с работой органов управления. Знайте, что делать в экстренных ситуациях. Обратите особое внимание на информацию, которой предшествуют следующие заголовки:



ПРЕДУПРЕЖДЕНИЕ!

Невыполнение требования руководства может привести к смертельному исходу или получению серьезных травм.



ОСТОРОЖНО!

Невыполнение требования руководства может привести к получению травм средней тяжести.



ВНИМАНИЕ!

Невыполнение требования руководства приведет к повреждению устройства.



ПРИМЕЧАНИЕ!

Указывает на информацию, которая будет полезна при эксплуатации изделия.

1. Прежде чем начать работу в первый раз, получите инструктаж продавца или специалиста, как следует правильно обращаться с устройством, при необходимости пройдите курс обучения.
2. Несовершеннолетние лица к работе с устройством не допускаются, за исключением лиц старше 16 лет, проходящих обучение под надзором.
3. Эксплуатируйте устройство в хорошем физическом и психическом состоянии. Не пользуйтесь устройством в болезненном или утомленном состоянии, или под воздействием каких-либо веществ, медицинских препаратов, способных оказать влияние на зрение, физическое и психическое

состояние.



ПРЕДУПРЕЖДЕНИЕ!

Не работайте с устройством в состоянии алкогольного или наркотического опьянения или после употребления сильно действующих лекарств.

4. Работайте только в дневное время или при хорошем искусственном освещении.
5. Устройство разрешается передавать или давать во временное пользование (напрокат) только тем лицам, которые хорошо знакомы с данной моделью и обучены обращаться с ней. При этом обязательно должно прилагаться руководство по эксплуатации.
6. Не начинайте работать, не подготовив рабочую зону и не определив беспрепятственный путь на случай эвакуации.
7. Не рекомендуется работать устройством в одиночку. Позаботьтесь о том, чтобы во время работы на расстоянии слышимости кто-то находился, на случай если Вам понадобится помощь.



ПРЕДУПРЕЖДЕНИЕ!

При неблагоприятной погоде (дождь, снег, лед, ветер, град) рекомендуется отложить проведение работ – существует повышенная опасность несчастного случая!

8. Посторонние люди, дети и животные должны находиться на безопасном расстоянии вне рабочей зоны. Запрещается находиться ближе 3 м от работающего устройства.
9. Проверяйте устройство перед работой, чтобы убедиться, что все рукоятки, крепления и предохранительные приспособления находятся на месте

- и в исправном состоянии.
10. Храните устройство в закрытом месте, недоступном для детей.
 11. Работайте в плотно облегающей одежде. Не носите широкую одежду и украшения, так как они могут попасть в движущиеся части устройства.
 12. Наденьте прочные защитные перчатки. Перчатки снижают передачу вибрации на Ваши руки. Продолжительное воздействие вибрации может вызвать онемение пальцев и другие болезни.
 13. Носите прочную обувь на не скользящей подошве для большей устойчивости. Не работайте с устройством босиком или в открытой обуви.
 14. Всегда используйте защитные очки при работе.
 15. Во избежание повреждения органов слуха рекомендуется во время работы с устройством использовать защитные наушники.
 16. Во время уплотнительных работ образуется пыль, которая может быть опасной для Вашего здоровья. Обязательно надевайте респиратор (защитную маску), предназначенную для защиты от пыли.
 17. Не вносите изменения в конструкцию устройства. Производитель и поставщик снимают с себя ответственность за возникшие в результате этого последствия (травмы и повреждения устройства).
 18. Всегда руководствуйтесь здравым смыслом. Невозможно предусмотреть все ситуации, которые могут возникнуть перед Вами. Если Вы в какой-либо ситуации почувствовали себя неуверенно, обратитесь за советом к специалисту: дилеру, механику авторизованного сервисного центра, опытному пользователю.

6. ТРЕБОВАНИЯ ТЕХНИКИ БЕЗОПАСНОСТИ ВО ВРЕМЯ ЭКСПЛУАТАЦИИ

1 ПОЖАРНАЯ БЕЗОПАСНОСТЬ.

- 1.1 Топливо является легко воспламеняемым и взрывоопасным веществом. Не курите, не допускайте наличия искр и пламени в зоне хранения топлива и при заправке двигателя. Перед заправкой заглушите двигатель и убедитесь в том, что он остыл.
- 1.2 Не запускайте двигатель при наличии запаха топлива.
- 1.3 Не работайте с устройством, если топливо было пролито во время заправки. Перед запуском тщательно протрите поверхности двигателя от случайно пролитого топлива.

2 ЭЛЕКТРИЧЕСКАЯ БЕЗОПАСНОСТЬ.

Не запускайте двигатель, когда неисправность системы зажигания вызывает пробой и искрение.

3 ХИМИЧЕСКАЯ БЕЗОПАСНОСТЬ.

- 3.1. Избегайте контакта с топливом. Возможно раздражение кожных покровов, слизистой оболочки глаз, верхних дыхательных путей, или аллергические реакции при индивидуальной непереносимости. Частый контакт с топливом может привести к острым воспалениям и хроническим экземам.
- 3.2. Никогда не вдыхайте выхлопные газы. Выхлопные газы содержат угарный газ, который не имеет цвета и запаха, и является очень ядовитым. Попадание угарного газа в органы дыхания может привести к потере сознания или к смерти.

- 3.3. Никогда не запускайте двигатель внутри помещения или в плохо проветриваемых местах.

4. ФИЗИЧЕСКАЯ БЕЗОПАСНОСТЬ (ТРАВМЫ).

- 4.1. Вибротрамбовка предназначена для уплотнения грунта на горизонтальной ровной поверхности. Будьте крайне внимательны вблизи склонов, оврагов, бордюров, растений и т.п.
- 4.2. Всегда твердо стойте на земле, не теряйте равновесия. Перед началом работы осмотритесь, нет ли на участке препятствий, о которые Вы можете споткнуться и упасть.



ПРЕДУПРЕЖДЕНИЕ!

Не используйте вибротрамбовку на склонах или на предварительно не выровненной поверхности.

- 4.3. Держите устройство двумя руками.
- 4.4. Следите, чтобы ноги/руки не располагались вблизи рабочих органов.
- 4.5. Во время работы с вибротрамбовкой перемещайтесь устойчивым пешим шагом - не бегите. При работе на скользких, влажных, неровных поверхностях снизьте скорость передвижения.
- 4.6. Всегда сохраняйте безопасную дистанцию относительно других людей, которые работают вместе с Вами.
- 4.7. Соблюдайте особую осторожность, когда Вы меняете направление движения.
- 4.8. Соблюдайте особую осторожность при выполнении работ в стесненных условиях (в ограниченном пространстве).

- 4.9. Не дотрагивайтесь до горячего глушителя и ребер цилиндра, так как это может привести к серьезным ожогам.
- 4.10. Не оставляйте работающую вибротрамбовку без присмотра. Прежде чем оставить вибротрамбовку, заглушите двигатель, дождитесь полной остановки подвижных частей и примите меры, предотвращающие случайный запуск двигателя или опрокидывание вибротрамбовки.
- 4.11. Заглушите двигатель перед перемещением устройства с одного места на другое.
- 4.12. Все работы по техническому обслуживанию и ремонту проводите при заглушенном двигателе.
- 4.13. Во избежание случайного запуска двигателя, перед выполнением работ по техническому обслуживанию отсоедините провод от свечи зажигания.

5. ТЕХНИЧЕСКАЯ БЕЗОПАСНОСТЬ (УСТРОЙСТВО).

- 5.1. Не работайте с устройством, если ребра цилиндра и глушитель загрязнены.

- 5.2. Перед запуском двигателя следите за тем, чтобы рабочие органы устройства не соприкасались с посторонними предметами.

6. ЭКОЛОГИЧЕСКАЯ БЕЗОПАСНОСТЬ.

Помните о необходимости охраны окружающей среды и экологии. Прежде чем слить какие-либо жидкости, выясните правильный способ их утилизации. Соблюдайте правила охраны окружающей среды при утилизации моторного масла, топлива и фильтров.



ВНИМАНИЕ!

Пользователь несет персональную ответственность за возможный вред здоровью и имуществу третьих лиц в случае неправильного использования устройства или использования его не по назначению.

7. ОСНОВНЫЕ УЗЛЫ И ОРГАНЫ УПРАВЛЕНИЯ

Расположение основных узлов и органов управления представлено на Рис. 1.

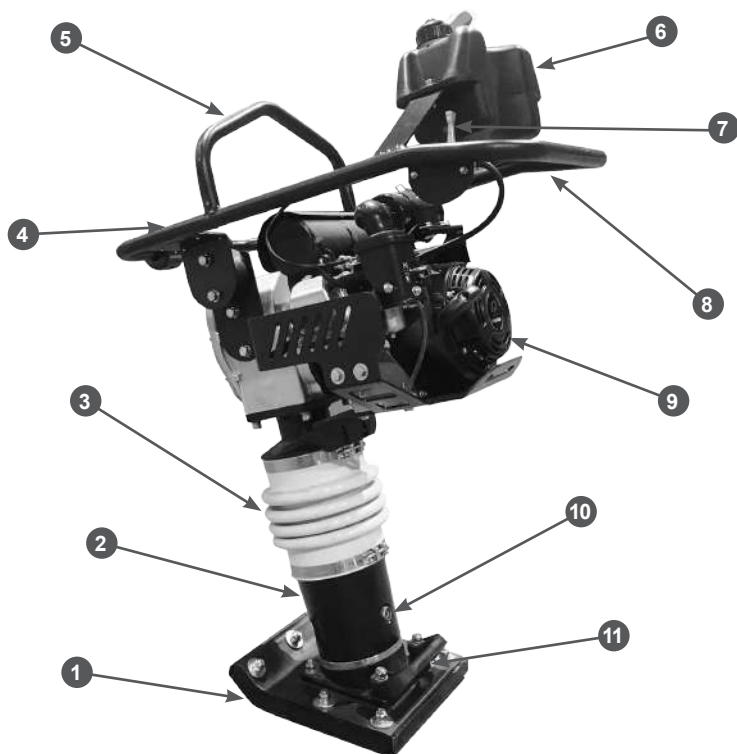


Рис. 1 Основные узлы и органы управления (вид спереди)

- | | |
|-----------------------------|---|
| 1. Башмак трамбовочный | 7. Рычаг газа |
| 2. Цилиндр рабочий | 8. Рукоятка рабочая |
| 3. Кожух защитный | 9. Двигатель |
| 4. Рама защитная | 10. Пробка для контроля уровня масла в рабочем цилиндре |
| 5. Скоба транспортировочная | 11. Рукоятка транспортировочная |
| 6. Бак топливный | |

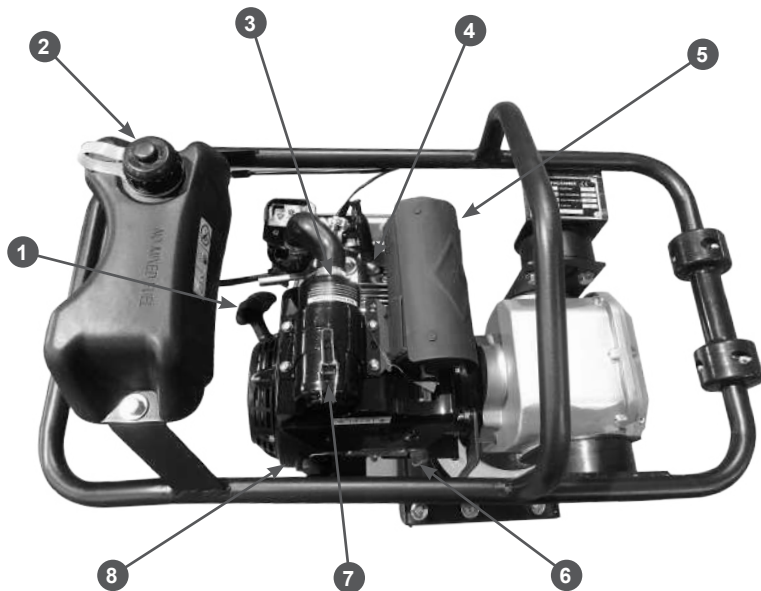


Рис. 2 Основные узлы и органы управления (вид сверху)

- | | |
|------------------------------|---------------------------------------|
| 1. Ручка стартера | 5. Глушитель |
| 2. Крышка топливного бака | 6. Крышка-щуп маслозаливной горловины |
| 3. Корпус воздушного фильтра | 7. Защелка крышки воздушного фильтра |
| 4. Свеча зажигания | 8. Выключатель зажигания |

ПРИНЦИП РАБОТЫ ВИБРОТРАМБОВКИ

Принцип работы вибротрамбовки заключается в следующем: крутящий момент от вращающегося коленчатого вала двигателя через муфту сцепления центробежного типа передается на кривошипно-шатунный механизм. Кривошипно-шатунный механизм преобразует вращение в возвратно-поступательное движение рабочего поршня вибратора. Возвратно-поступательное движение поршня создает вибрацию трамбовочного башмака, который оказывает воздействие на уплотняемый материал.

КОМПЛЕКТНОСТЬ

Комплектность вибротрамбовки представлена в Таблице 1.

Таблица 1. Комплектность вибротрамбовки

Наименование	Модель
	TR72
Вибротрамбовка	1 шт.
Руководство по эксплуатации	1 шт.

8. СБОРКА, ПОДГОТОВКА К РАБОТЕ И ЭКСПЛУАТАЦИЯ

СБОРКА

Вибротрамбовка поступает с завода - изготовителя в собранном состоянии. Дополнительных действий не требуется.

МОТОРНОЕ МАСЛО



ВНИМАНИЕ!

Вибротрамбовка поставляется с завода без масла в картере двигателя. Перед запуском в работу необходимо залить необходимое количество чистого моторного масла для четырехтактных двигателей.



ВНИМАНИЕ!

Каждый раз перед запуском двигателя необходимо проверять уровень масла в картере, при необходимости доливать. Моторное масло является важным фактором, влияющим на срок службы двигателя. Необходимо своевременно производить замену масла в двигателе.



ВНИМАНИЕ!

Нельзя применять масло для двухтактных двигателей. Рекомендуется применять моторное масло для четырехтактного бензинового двигателя категории SJ и выше по системе классификации API. Вязкость масла по классификации SAE выбирается в зависимости от температуры окружающего воздуха, при которой будет работать двигатель. При выборе вязкости масла пользуйтесь таблицей, показанной на Рис. 3.

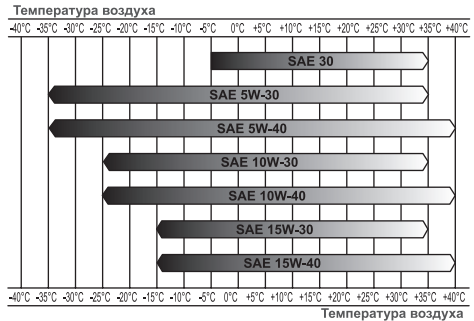


Рис. 3 Определение вязкости масла

При температуре воздуха выше +5 °C рекомендуется применять масло CHAMPION SAE30. При температуре воздуха ниже +5 °C рекомендуется применять масло CHAMPION SAE 5W30 (CHAMPION SAE 10W40). Допускается применение масла других производителей, соответствующего категории SJ и выше по классификации API и соответствующего вязкости по классификации SAE в зависимости от температуры окружающего воздуха.



ВНИМАНИЕ!

Несвоевременная замена масла, работа на масле, отработавшем свой ресурс, работа на постоянно пониженном уровне масла, работа на масле, не соответствующем температуре окружающей среды, приведет к выходу из строя двигателя, и не подлежит ремонту по гарантии.



ВНИМАНИЕ!

При запуске в работу новой вибротрамбовки первая замена масла в двигателе производится через 5 часов работы. Вторая замена масла через 25 часов работы вибротрамбовки. Все последующие замены масла в двигателе производятся через каждые 50 часов работы вибротрамбовки.



ОСТОРОЖНО!

Работы по проверке уровня масла и заправке масла в картер двигателя необходимо выполнять вдвоем с помощником.

Перед запуском двигателя необходимо проверить уровень масла в картере:

1. Установите вибротрамбовку на ровной горизонтальной поверхности.
2. Наклоните вибротрамбовку назад примерно на 15° , так чтобы двигатель принял горизонтальное положение.
3. Выкрутите крышку-щуп маслозаливной горловины и извлеките щуп (Рис. 4).

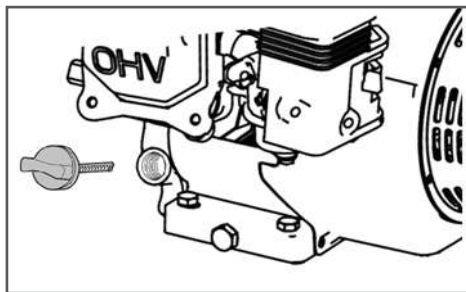


Рис. 4 Крышка-щуп маслозаливной горловины

4. Протрите щуп насухо и вставьте в отверстие горловины, не закручивая.
5. Аккуратно вытащите щуп и осмотрите его. Уровень масла должен соответствовать верхней отметке на щупе.

При недостаточном уровне масла в картере необходимо долить чистое масло до верхней отметки на щупе, что соответствует нижней кромке заливного отверстия (Рис. 5).

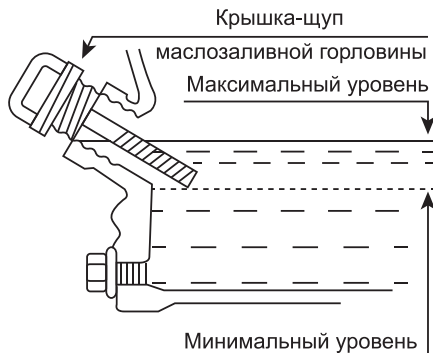


Рис. 5 Проверка уровня масла в картере

6. После окончательной проверки, плотно закрутите крышку-щуп. Установите вибротрамбовку в рабочее положение.

ЗАПРАВКА ДВИГАТЕЛЯ НОВОЙ ВИБРОТРАМБОВКИ МАСЛОМ

1. Установите вибротрамбовку на ровной горизонтальной поверхности.
2. Наклоните вибротрамбовку назад примерно на 15° , так чтобы двигатель принял горизонтальное положение.
3. Выкрутите крышку-щуп маслозаливной горловины и извлеките щуп.
4. Залейте необходимый объем масла рекомендованной категории и вязкости, соответствующей температуре окружающего воздуха.
5. Установите крышку-щуп в отверстие горловины, не закручивая его.
6. Аккуратно вытащите щуп и осмотрите его. Уровень масла должен соответствовать верхней отметке на щупе.



ПРИМЕЧАНИЕ!

Максимальный уровень масла в картере соответствует нижней кромке маслозаливной горловины (Рис. 5).

7. Плотно закрутите крышку-щуп. Установите вибротрамбовку в рабочее положение.

**ВНИМАНИЕ!**

После заправки, замены или проверки уровня масла визуальным осмотром проверяйте отсутствие протечек масла из картера. Проверяйте надежность установки крышки-щупа маслозаливной горловины перед каждым запуском двигателя.

**ВНИМАНИЕ!**

Не допускайте длительного контакта кожи рук с маслом. Всегда тщательно мойте руки чистой водой с мылом. Храните отработанное масло в специальной емкости. Запрещается выливать отработанное масло на землю или в канализацию.

ТОПЛИВО

Используйте неэтилированный бензин, с октановым числом 92. Никогда не используйте старый или загрязненный бензин или смесь масла и бензина (топливную смесь для 2-тактных двигателей).

Избегайте попадания грязи или воды в топливный бак.

**ВНИМАНИЕ!**

Выход из строя двигателя по причине использования некачественного или старого топлива, а также топлива с несоответствующим октановым числом не подлежит ремонту по гарантии.

**ВНИМАНИЕ!**

Храните топливо в специально предназначенных для этой цели емкостях. Запрещается использовать для хранения канистры из пищевого пластика. Заправка топливом проводится при заглушенном двигателе и в местах с хорошим проветриванием. При работе с топливом запрещается курить и применять открытый огонь. Не допускается разлив топлива. Надо предотвращать многократный или длительный контакт кожи с топливом, а также вдыхания топливных паров.

**ВНИМАНИЕ!**

Не заполняйте топливный бак полностью. Заливайте бензин в топливный бак до уровня примерно на 25 мм ниже верхнего края заливной горловины, чтобы оставить пространство для теплового расширения топлива.

Максимальный уровень топлива показан на Рис. 6.

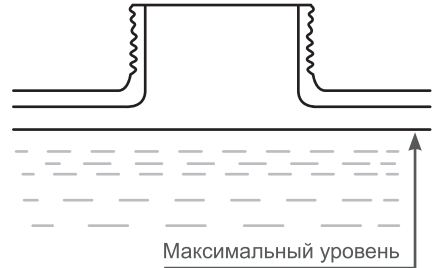


Рис. 6 Максимальный уровень топлива в топливном баке

После заправки топливного бака убедитесь в том, что крышка топливного бака закрыта должным образом.

МАСЛО В РАБОЧЕМ ЦИЛИНДРЕ ВИБРОТРАМБОВКИ

Перед первым и последующими запусками двигателя проверяйте и при необходимости доливайте масло в рабочий цилиндр вибротрамбовки.

**ОСТОРОЖНО!**

Данную операцию необходимо выполнять с помощником.

Для проверки уровня масла в рабочем цилиндре вибротрамбовки выполните следующее:

1. Установите вибротрамбовку в рабочее положение на ровной горизонтальной поверхности.
2. На задней стороне рабочего цилиндра находится пробка 1 со смотровым отверстием для контроля уровня масла в рабочем цилиндре (Рис. 7). Уровень масла должен быть посере-

дине смотрового отверстия.

3. При недостаточном уровне масла в рабочем цилиндре немного наклоните вибротрамбовку вперед, выкрутите пробку 1 и долейте чистое масло в рабочий цилиндр. После этого, закрутите пробку, верните вибротрамбовку в рабочее положение и еще раз проверьте уровень масла в рабочем цилиндре. При необходимости повторите.



ПРИМЕЧАНИЕ!

Полный объем масла в рабочем цилиндре вибротрамбовки составляет 1 литр.

Тип масла, используемого в рабочем цилиндре – CHAMPION SAE30.

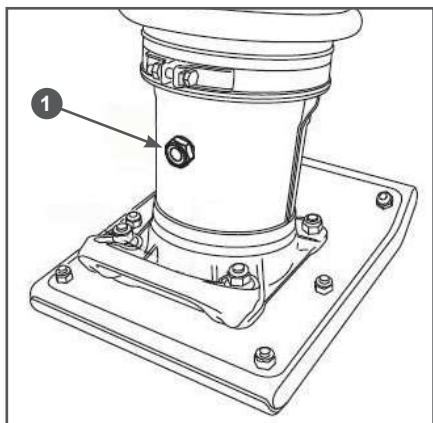


Рис. 7 Проверка уровня масла в рабочем цилиндре

1. Пробка со смотровым отверстием для контроля уровня масла

ЗАПУСК ДВИГАТЕЛЯ



ВНИМАНИЕ!

Перед запуском двигателя установите вибротрамбовку на рыхлый грунт или гравий. ЗАПРЕЩАЕТСЯ запускать двигатель, если вибротрамбовка установлена на твердых поверхностях, таких как асфальт или бетон.



ВНИМАНИЕ!

Перед запуском двигателя необходимо проверить уровень масла в картере двигателя, при необходимости дозаправить. Для дозаправки используйте тот же тип масла, который залит в картер двигателя.



ОСТОРОЖНО!

Вибротрамбовка оснащена муфтой сцепления центробежного типа, которая включает вибратор в работу при достижении двигателем оборотов, близких к максимальным. Установленные рычагом газа обороты, близкие к максимальным, могут, после запуска двигателя, вызвать внезапное неконтролируемое движение вибротрамбовки, что может привести к травмам.

1. Откройте кран топливного бака. Для этого рычаг крана переведите в вертикальное положение (Рис. 8).



Рис. 8 Кран топливного бака

2. Откройте топливный кран карбюратора. Для этого рычаг топливного крана (Рис. 9) установите в крайнее правое положение.



Рис. 9 Топливный кран карбюратора

3. Закройте воздушную заслонку карбюратора. Для этого рычаг управления воздушной заслонкой карбюратора (Рис. 10) установите в крайнее левое положение.



Рис. 10 Воздушная заслонка закрыта

4. Переведите рычаг газа на 1/3 хода в сторону положения максимальных оборотов двигателя (Рис. 11).

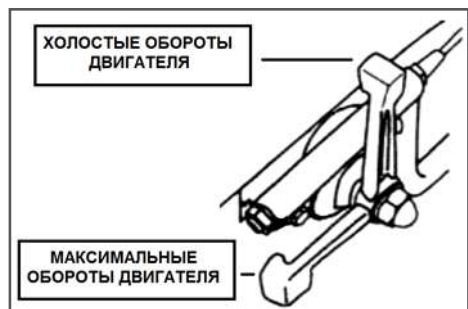


Рис. 11 Рычаг газа

5. Выключатель зажигания установите в положение ON (Включено) (Рис. 12).



Рис. 12 Выключатель зажигания в положении «Включено»

6. Проверните коленчатый вал двигателя ручным стартером до тех пор, пока не почувствуете сопротивление, затем медленно опустите ручку стартера вниз. Снова медленно потяните за ручку стартера, пока не почувствуете, что стартер вошел в зацепление с маховиком, после чего, резко и с усилием потяните за ручку стартера и запустите двигатель. При необходимости повторите. После запуска двигателя медленно и плавно верните ручку стартера на место.



ВНИМАНИЕ!

При запуске двигателя всегда строго выполняйте пункт «б» для того, чтобы избежать динамического удара на детали стартера и его поломки. Не бросайте ручку стартера, когда она находится в верхнем положении, отпускайте ручку медленно во избежание повреждения стартера. Невыполнение этих требований руководства часто приводит к поломке стартера и не подлежит ремонту по гарантии.



ОСТОРОЖНО!

Если после запуска двигателя рабочий цилиндр начнет совершать возвратно-поступательные движения и вибротрамбовка начнет двигаться, немедленно уменьшите обороты двигателя перемещением рычага газа в сторону положения холостых оборотов двигателя.

7. По мере прогрева двигателя открывайте воздушную заслонку карбюратора. Прогрев двигателя в зависимости от температуры окружающей среды занимает от 1 до 3 минут.



ПРИМЕЧАНИЕ!

Определить, что двигатель прогрелся можно по следующим признакам: двигатель устойчиво работает на холостых оборотах при полностью открытой воздушной заслонке и крышка клапанов двигателя теплая.



ВНИМАНИЕ!

Запрещается работа двигателя на холостых оборотах более 5 минут.

ПОДГОТОВКА И ЗАПУСК ДВИГАТЕЛЯ В ЗИМНЕЕ ВРЕМЯ

Эксплуатация двигателя при отрицательных температурах связана с тяжелым запуском, повышенным износом деталей и, как следствие, риском выхода из строя.

Для предотвращения этого и во избежание затрат на ремонт рекомендуется провести ряд следующих подготовительных мероприятий:

1. Выработайте полностью старое топливо, остатки слейте через сливное отверстие в нижней части поплавковой камеры карбюратора.
2. Произведите очистку фильтра-отстойника.
3. Проверьте свечу зажигания. Если имеются повреждения, либо на керамическом корпусе наружной части есть коричневый налет необходимо заменить ее на новую.
4. Проверьте воздушный фильтр, при необходимости замените его.
5. Проверьте масло, при необходимости замените его маслом, соответствующим сезону.
6. В топливный бак залейте свежий высококачественный бензин.

Устойчивый (успешный) запуск двигателя гарантирован при температуре окружающей среды выше -5°C при отсутствии неисправностей.

При температуре ниже -5°C запуск двигателя возможен при следующих дополнительных условиях:

1. Вибротрамбовка перед запуском хранилась в теплом помещении при температуре не ниже $+5^{\circ}\text{C}$.
2. Запуск двигателя производит физически крепкий и здоровый человек.

При возникновении трудностей при запуске:

- Попробуйте подогреть картер/цилиндр двигателя (не использовать открытый огонь).

- Выкрутите свечу зажигания, возможно, она залита. Просушите свечу, попробуйте её нагреть: с теплым элементом двигатель запустится быстрее.

ОСТАНОВКА ДВИГАТЕЛЯ

Для остановки двигателя в нормальном рабочем режиме выполните следующие действия:

1. Переведите двигатель в режим холостого хода, для этого переведите рычаг газа в положение холостых оборотов двигателя (Рис. 11).
2. Дайте двигателю поработать на холостых оборотах в течение 1 минуты.



ВНИМАНИЕ!

Не глушите двигатель сразу, так как это может привести к резкому повышению температуры внутри двигателя и, как следствие, к выходу его из строя.

3. Переведите выключатель зажигания в положение OFF (Выключено) (Рис. 12).
4. Закройте топливный кран.



ВНИМАНИЕ!

Мгновенную остановку двигателя производите только в случае возникновения аварийной или опасной для жизни ситуации.

ОБКАТКА ВИБРОТРАМБОВКИ

Первые 5 часов работы вибротрамбовки являются временем, в течение которого происходит приработка деталей друг к другу. Поэтому на этот период соблюдайте следующие требования:

1. Не перегружайте двигатель длительной непрерывной работой на максимальных оборотах коленчатого вала.
2. Не обкатывайте двигатель на оборотах холостого хода и без нагрузки.
3. После обкатки обязательно замените масло в двигателе. Масло лучше сливать пока двигатель еще не остыл после работы, в этом случае масло сольется более полно и быстро. Порядок замены масла описан в разделе «Техническое обслуживание». Доливайте масло в соответствии с предписаниями в разделах «Подготовка к работе», «Замена моторного масла».



ВНИМАНИЕ!

При эксплуатации новой вибротрамбовки первая замена масла в двигателе производится через 5 часов работы.

ПРАВИЛА РАБОТЫ

1. Установите вибротрамбовку в начале уплотняемого участка. Перед запуском двигателя обеспечьте надёжную устойчивость вибротрамбовки.
2. Запустите двигатель и прогрейте его в течение 1-3 минут на холостых оборотах.
3. Рычагом газа быстро и плавно увеличьте обороты двигателя до максимальных. При этом произойдет автоматическое включение центробежной муфты сцепления и вибротрамбовка

начнет работу.



ПРИМЕЧАНИЕ!

Вибротрамбовка рассчитана на работу двигателя при 3600 об/ мин. Работа двигателя на более низких оборотах приведет к снижению силы уплотнения и скорости движения. Это создаст излишнюю вибрацию, приводящую к некачественному уплотнению материала и снижению маневренности, повышенному износу устройства и дискомфорту для оператора.



ВНИМАНИЕ!

Все работы по уплотнению производить только на максимальных оборотах двигателя во избежание проскальзывания центробежной муфты сцепления. Выход из строя деталей сцепления в результате проскальзывания и перегрева не подлежит ремонту по гарантии.

4. Если почва чересчур влажная, дайте ей просохнуть перед обработкой, иначе влага будет склеивать частицы почвы и мешать получению желаемого результата. И наоборот, если почва чересчур сухая, то при обработке поднимается пыль. Её следует слегка увлажнить. Это защитит воздушный фильтр и улучшит получаемый результат.
5. Во время работы с вибротрамбовкой идите шагом.
6. Вибротрамбовкой следует управлять, удерживая рабочую рукоятку обеими руками и прикладывая усилие для контроля направления движения.
7. Направляйте вибротрамбовку, но позволяйте ей выполнять работу самостоятельно. Не следует сильно давить или толкать. Во-первых, это не даст максимального результата. Во-вторых, вибрация, передаваемая на руки оператора, усилится.



ПРИМЕЧАНИЕ!

Для того чтобы уплотнение было максимальным, трамбовочный башмак должен бить по земле всей плоскостью, а не носком или пяткой. Это увеличит срок службы трамбовочного башмака.

8. Для поворота вибротрамбовки переключайте рабочую рукоятку вправо или влево.
9. Для увеличения глубины уплотнения грунта (материала) необходимо увеличить время обработки участка поверхности. Уплотняемый материал считается достаточно уплотненным, когда Вы начинаете ощущать заметную отдачу. Сколько раз придется обработать поверхность для достижения такого результата, зависит от типа и влажности обрабатываемого материала.



ВНИМАНИЕ!

При работе в узкой траншее трамбовочный башмак может зажать между стенками траншеи. При этом возможно неконтролируемое движение вибротрамбовки и ее серьезное повреждение.

10. При работе на краю разломов, ям, склонов и траншей следите за тем, чтобы вибротрамбовка не могла перевернуться или упасть.



ПРИМЕЧАНИЕ!

Установленный на вибротрамбовку бензиновый двигатель работает в режиме вертикальных возвратно-поступательных движений. Поэтому в отличие от бензиновых двигателей, установленных на других механизмах и устройствах, двигатель Вашей вибротрамбовки оборудован дренажной трубкой 1, которая предотвращает перелив поплавковой камеры карбюратора, что обеспечивает бесперебойную стабильную работу двигателя (Рис. 13).



ПРЕДУПРЕЖДЕНИЕ!

В процессе работы вибротрамбовки через трубку 1 отводятся излишки топлива в виде паров или капель (Рис. 13). **КАТЕГОРИЧЕСКИ ЗАПРЕЩАЕТСЯ** работать вблизи пожароопасных источников и курить во время работы.

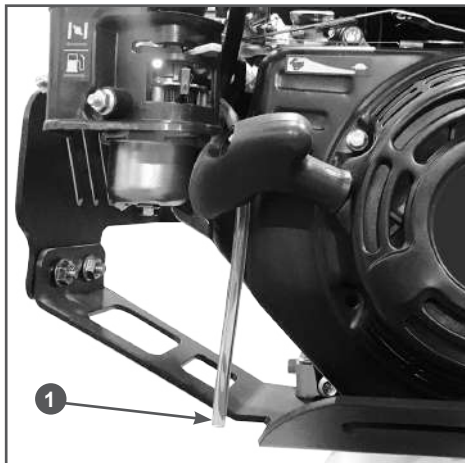


Рис. 13 Дренажная трубка карбюратора
1. Трубка дренажная

11. После завершения работы уменьшите обороты двигателя до холостых, при этом центробежная муфта сцепления автоматически выключится, вибротрамбовка прекратит работу. После этого, в соответствии с разделом «Остановка двигателя», заглушите двигатель.

9. ТЕХНИЧЕСКОЕ ОБСЛУЖИВАНИЕ

ВИДЫ РАБОТ И СРОКИ ТЕХНИЧЕСКОГО ОБСЛУЖИВАНИЯ

Для поддержания высокой эффективности работы вибротрамбовки необходимо периодически проверять её техническое состояние и выполнять необходимые работы по обслуживанию. Регулярное проведение технического обслуживания позволит увеличить срок службы вибротрамбовки. Периодичность технического обслуживания (ТО) и виды выполняемых работ приведены в Таблице 2.



ПРЕДУПРЕЖДЕНИЕ!

Заглушите двигатель и дайте ему остыть перед тем, как выполнять какие-либо работы по техническому обслуживанию. Несвоевременное техническое обслуживание или не устранение проблемы перед работой, может стать причиной поломки вибротрамбовки и не подлежит гарантийному ремонту. Всегда выполняйте проверку и рекомендации по техническому обслуживанию по графику, указанному в данном руководстве.

ТАБЛИЦА 2. Виды работ и сроки технического обслуживания

Виды работ технического обслуживания		Перед началом работы	Каждые 25 часов	Каждые 50 часов	Каждые 100 часов	Каждый год или 300	При необходимости
Моторное масло	Проверить уровень	X					
	Заменить	Через первые 5 часов работы	Через первые 25 часов работы	X			
Воздушный фильтр*	Проверить/очистить			X(1)			X
	Заменить				X(1)		X
Фильтр топливный*	Очистить/Заменить					X	X
Бак топливный*	Очистить					X	
Фильтр-отстойник карбюратора*	Промыть				X		
Тепловые зазоры клапанов	Проверить/Отрегулировать					X(2)	
Свеча зажигания*	Проверить			X			
	Заменить				X		X
Масло в рабочем цилиндре	Заменить			Через первые 50 часов работы		X(1)	
Кожух защитный*	Проверить/заменить	X					X
Трамбовочный башмак*	Проверить/заменить	X					X
Крепежные детали*	Проверить/подтянуть	X					X

* - Данные запчасти и расходные материалы не подлежат замене по гарантии.

1 - Сервисное обслуживание должно осуществляться более часто, при работе в пыльных условиях.

2 - Эти работы должны выполняться в авторизованном сервисном центре.



ВНИМАНИЕ!

График технического обслуживания применим к нормальным рабочим условиям. Если Вы эксплуатируете вибротрамбовку в экстремальных условиях, таких как длительная высокая нагрузка, работа при высоких температурах, при сильной влажности или запыленности, необходимо сократить сроки ТО.



ПРЕДУПРЕЖДЕНИЕ!

В выхлопных газах двигателя содержится окись углерода, поэтому обслуживание следует производить при неработающем двигателе. При необходимости произвести регулировки на работающем двигателе, обеспечьте хорошее проветривание в рабочей зоне.



ВНИМАНИЕ!

Используйте только оригинальные запасные части для выполнения технического обслуживания и ремонта. Выход из строя вибротрамбовки при использовании запасных частей, расходных материалов не соответствующих по качеству, а также при использовании не оригинальных запасных частей не подлежит ремонту по гарантии.

Несвоевременное техническое обслуживание может стать причиной поломки вибротрамбовки. Выход вибротрамбовки из строя в данном случае не подлежит ремонту по гарантии. Всегда выполняйте проверку и рекомендации по техническому обслуживанию по графику, указанному в данном руководстве.

ЗАМЕНА МОТОРНОГО МАСЛА



ПРИМЕЧАНИЕ!

Рекомендуется производить замену масла на теплом двигателе. Это позволит слить отработанное масло более полно и быстрее.

1. Установите вибротрамбовку на ровной горизонтальной поверхности.
2. Наклоните вибротрамбовку назад

примерно на 15°, так чтобы двигатель принял горизонтальное положение.

3. Очистите от загрязнений зону вокруг маслозаливной горловины. Извлеките щуп из маслозаливной горловины и протрите его чистой ветошью (Рис. 14).
4. Выкрутите болт отверстия для слива масла и слейте отработанное масло в подготовленную для этого емкость (Рис. 14).

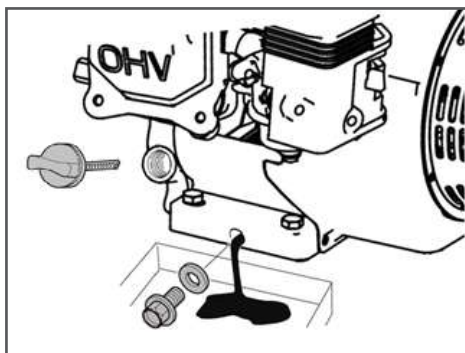


Рис. 14 Замена моторного масла

5. Закрутите болт отверстия для слива масла.
6. Залейте рекомендованное масло до необходимого уровня.
7. Закрутите крышку-щуп маслозаливной горловины.
8. Установите вибротрамбовку в рабочее положение.



ВНИМАНИЕ!

Своевременно производите замену масла в двигателе. Выход двигателя из строя в результате работы на отработавшем свой ресурс масле, не подлежит ремонту по гарантии.

ОБСЛУЖИВАНИЕ ВОЗДУШНОГО ФИЛЬТРА

Загрязнение воздушного фильтра может препятствовать проходу воздуха для об-

разования воздушно-топливной смеси. Для предотвращения неисправностей двигателя необходимо осуществлять регулярное обслуживание воздушного фильтра. При работе в условиях повышенной запыленности воздушный фильтр необходимо обслуживать чаще.



ВНИМАНИЕ!

Запрещается работа двигателя с грязными или поврежденными фильтрующими элементами.

Запрещается работа двигателя без фильтрующих элементов. В противном случае, попадание грязи и пыли приведет к быстрому износу двигателя. Выход двигателя из строя в этом случае не подлежит ремонту по гарантии.

1. Отстегните защелку 1 и снимите крышку 3 воздушного фильтра (Рис. 15).
2. Извлеките воздушный фильтр 2 в сборе (Рис. 15).

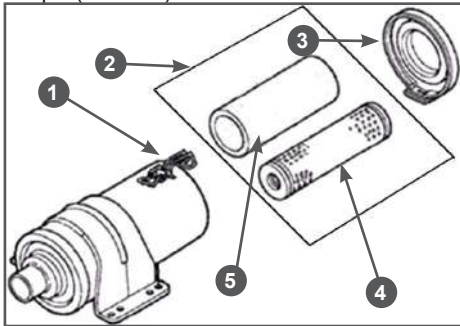


Рис. 15 Обслуживание воздушного фильтра

1. Защелка крышки воздушного фильтра
 2. Воздушный фильтр
 3. Крышка воздушного фильтра
 4. Бумажный фильтрующий элемент
 5. Поролоновый фильтрующий элемент
3. Проверьте целостность и чистоту фильтрующих элементов. Поролоновый (предварительный) фильтрующий элемент 5 установлен на корпусе бумажного (основного) фильтрующего элемента 4 (Рис. 15).

4. При незначительном загрязнении промойте поролоновый фильтрующий элемент теплым мыльным раствором и просушите. Поврежденный или сильно загрязненный поролоновый фильтрующий элемент замените.



ВНИМАНИЕ!

Бумажный фильтрующий элемент 4 не подлежит очистке, необходима его замена. Не продувайте бумажный фильтрующий элемент сжатым воздухом, не промывайте его в бензине и других растворителях. Эксплуатация двигателя с грязным или поврежденным воздушным фильтром, или без воздушного фильтра приведет к попаданию грязи и пыли в карбюратор и двигатель, что в свою очередь, станет причиной его быстрого износа. Двигатель в этом случае не подлежит ремонту по гарантии.

5. Произведите очистку корпуса и крышки воздушного фильтра.



ВНИМАНИЕ!

Во избежание повреждения двигателя не допускайте попадания грязи во впускной коллектор двигателя во время очистки корпуса воздушного фильтра.

6. Установку воздушного фильтра произведите в обратной последовательности.

ОБСЛУЖИВАНИЕ ТОПЛИВНОГО БАКА И ТОПЛИВНОГО ФИЛЬТРА

В кране топливного бака установлен сетчатый фильтр 1 (Рис. 16). Рекомендуется не реже одного раза в течение 300 работанных часов (или 1 раз в год) производить его очистку. Одновременно с очисткой топливного фильтра необходимо промыть и очистить топливный бак от грязи и конденсата.

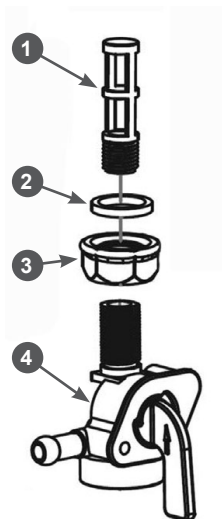


Рис. 16 Устройство топливного крана

1. Сетчатый фильтр
2. Кольцо уплотнительное топливного крана
3. Контргайка
4. Корпус топливного крана

Перед обслуживанием топливного фильтра рекомендуется слить или полностью выработать топливо из топливного бака.

Порядок обслуживания:

1. Снимите топливный бак с рамы вибротрамбовки и слейте остатки бензина в специально подготовленную емкость.
2. Открутите контргайку 3 на 1-2 оборота (Рис. 16).
3. Выкрутите топливный кран в сборе из топливного бака.
4. Выкрутите из корпуса 4 топливного крана сетчатый фильтр 1 (Рис. 16).
5. Очистите от грязи и промойте сетчатый фильтр. Продуйте каналы топливного крана сжатым воздухом.
6. Осмотрите сетчатый фильтр. При обнаружении повреждений и разрывов фильтр необходимо заменить.
7. Промойте топливный бак чистым бензином.

8. Сборку и установку топливного крана и топливного бака произведите в обратной последовательности.



ВНИМАНИЕ!

Выход из строя двигателя в результате работы с грязным топливным фильтром или грязным топливным баком не подлежит ремонту по гарантии.

ОБСЛУЖИВАНИЕ ФИЛЬТРА-ОТСТОЙНИКА КАРБЮРАТОРА

1. Установите рычаг топливного крана карбюратора в положение «ЗАКРЫТО».
2. Установите под карбюратор подходящую емкость.
3. Открутите болт 1 сливного отверстия и слейте топливо из поплавковой камеры карбюратора (Рис. 17).

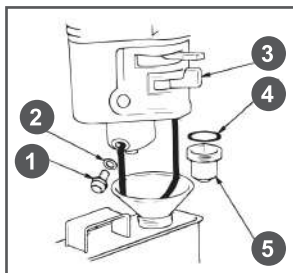


Рис. 17 Обслуживание фильтра-отстойника

1. Болт 2. Шайба 3. Рычаг топливного крана 4. Кольцо уплотнительное 5. Стакан отстойника
4. Открутите стакан отстойника 5, вылейте из него топливо в заранее подготовленную емкость (Рис. 17).
5. Промойте стакан отстойника.
6. Закрутите стакан отстойника и болт сливного отверстия.

ОБСЛУЖИВАНИЕ СВЕЧИ ЗАЖИГАНИЯ

Рекомендованная свеча зажигания F7RTC или её аналоги (IGP-F7RTC, CHAMPION-RN6YC, NGK-BPR7ES,

BOSCH-WR5DC).

1. Снимите со свечи зажигания колпачок и удалите грязь вокруг свечи зажигания.
2. Открутите свечу зажигания свечным ключом



ВНИМАНИЕ!

Никогда не выкручивайте свечу, пока двигатель полностью не остыл – существует опасность повреждения резьбовой части головки цилиндра.

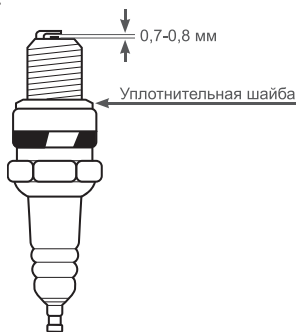


Рис. 18 Обслуживание свечи зажигания

3. Проверьте свечу зажигания, если электроды изношены или повреждена изоляция, замените свечу.
4. Измерьте зазор между электродами свечи зажигания специальным щупом. Зазор должен быть 0,7-0,8 мм (Рис. 21). При увеличении, или уменьшении требуемого зазора, рекомендуется заменить свечу, так как регулировка зазора может привести к изменению качества искрообразования.
5. Аккуратно закрутите свечу зажигания руками.
6. После того, как свеча зажигания установлена на место, затяните её свечным ключом.
7. Установите на свечу колпачок.



ВНИМАНИЕ!

При установке новой свечи зажигания для обеспечения требуемой затяжки, закрутите свечу ключом еще на 1/2 оборота после посадки

буртика свечи на уплотнительную шайбу. При установке, бывшей в эксплуатации свечи зажигания, для обеспечения требуемой затяжки закрутите свечу ключом еще на 1/4-1/8 оборота после посадки буртика свечи на уплотнительную шайбу.



ВНИМАНИЕ!

Свеча зажигания должна быть надежно затянута. Не затянутая должным образом или чрезмерно затянутая свеча зажигания может привести к повреждению двигателя.

РЕГУЛИРОВКА ЗАЗОРОВ КЛАПАНОВ



ВНИМАНИЕ!

Зазоры в клапанах необходимо проверять через каждые 300 часов работы.

Зазоры в клапанах:

Впускной клапан $0,1 \pm 0,02$ мм (холодный двигатель).

Выпускной клапан $0,15 \pm 0,02$ мм (холодный двигатель).



ВНИМАНИЕ!

Данная операция должна осуществляться в авторизованном сервисном центре.

ЗАМЕНА МАСЛА В РАБОЧЕМ ЦИЛИНДРЕ



ПРИМЕЧАНИЕ!

С завода вибротрамбовка поставляется с рабочим цилиндром, заправленным маслом.

В рабочий цилиндр заливается моторное масло SAE30. Полный объем масла в рабочем цилиндре составляет 1 л. Для поддержания вибротрамбовки в рабочем состоянии необходимо менять масло в рабочем цилиндре через каждые 300 часов работы.

Слив масла из рабочего цилиндра и заправка масла в рабочий цилиндр осуществляются через отверстие для контроля уровня масла с задней стороны рабочего цилиндра (Рис. 19).

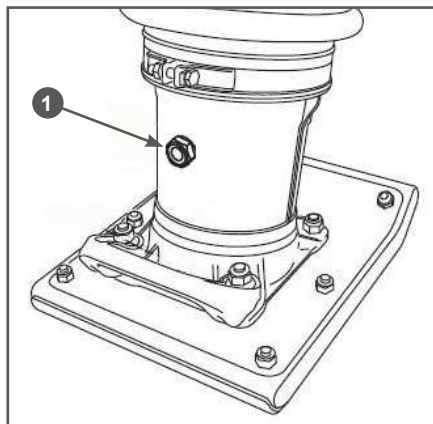


Рис. 19 Замена масла в рабочем цилиндре

1. Пробка со смотровым отверстием для контроля уровня масла



ПРИМЕЧАНИЕ!

Масло в рабочем цилиндре лучше менять сразу после работы, пока масло еще не остыло. Масло в этом случае сольется более полно и быстрее.



ОСТОРОЖНО!

Данную операцию рекомендуется выполнять вдвоем с помощником.

Порядок замены масла в рабочем цилиндре:

1. Установите вибротрамбовку на ровной горизонтальной поверхности.
2. Очистите зону вокруг отверстия для контроля уровня масла в рабочем цилиндре.
3. Наклоните вибротрамбовку в сторону двигателя и уложите вибротрамбовку на рабочую рукоятку. Пробка с окном для контроля уровня масла в рабочем цилиндре должна оказаться снизу.
4. Выкрутите пробку 1 и слейте масло в подготовленную для этого емкость (Рис. 19). Поднимите нижнюю часть вибротрамбовки за трамбовочный башмак для того, чтобы полностью слить масло из рабочего цилиндра.



ВНИМАНИЕ!

Не рекомендуется удерживать вибротрамбовку в положении для слива масла из рабочего цилиндра более 5 минут. В противном случае возможно попадание моторного масла из картера двигателя во впускной коллектор через систему вентиляции картера, что приведет к затруднению запуска двигателя, повышенной дымности выхлопа и т.д.

5. Верните вибротрамбовку в рабочее положение.
6. С помощью воронки залейте масло в рабочий цилиндр по нижнюю кромку контрольного отверстия.
7. Немного наклоните вибротрамбовку вперед и долейте еще немного масла.
8. Закрутите пробку 1 со смотровым отверстием для контроля уровня масла и верните вибротрамбовку в рабочее положение (Рис. 19).
9. Через окно в пробке контрольного отверстия проверьте уровень масла в рабочем цилиндре. Уровень масла должен быть посередине смотрового отверстия. При необходимости, долейте или слейте лишнее масло из рабочего цилиндра.

КРЕПЛЕНИЕ ТРАМБОВОЧНОГО БАШМАКА

На новых вибротрамбовках или после замены трамбовочного башмака необходимо проверить и затянуть болты и гайки крепления трамбовочного башмака после первых 5 часов работы. Затем осматривать и, при необходимости, затягивать крепление трамбовочного башмака необходимо каждый раз перед началом работы.

10. ХРАНЕНИЕ, ТРАНСПОРТИРОВАНИЕ, РЕАЛИЗАЦИЯ И УТИЛИЗАЦИЯ

ХРАНЕНИЕ

Устройство следует хранить в сухом, не запыленном помещении. При хранении должна быть обеспечена защита устройства от атмосферных осадков. Наличие в воздухе паров кислот, щелочей и других агрессивных примесей не допускается. Устройство во время хранения должно быть недоступно для детей. Если предполагается, что вибротрамбовка не будет эксплуатироваться длительное время, то необходимо выполнить специальные мероприятия по консервации.



ПРИМЕЧАНИЕ!

Все работы по консервации проводятся на холодном двигателе.

1. Слейте топливо из топливного бака и карбюратора.
2. При необходимости замените масло в двигателе.
3. Открутите свечу зажигания и залейте в цилиндр двигателя примерно одну столовую ложку чистого моторного масла. Медленно проверните коленчатый вал двигателя ручным стартером несколько раз, чтобы масло растеклось по трущимся поверхностям цилиндра и поршня, затем закрутите свечу зажигания руками и затяните свечным ключом. Проверните вал двигателя с помощью ручного стартера до тех пор, пока не почувствуете сопротивление (клапаны в этом положении закрыты).
4. Очистите ребра цилиндра от загрязнений.
5. Обработайте все поврежденные места, и покройте участки, которые могут заржаветь, тонким слоем масла.
6. Смажьте рычаги управления универсальной смазкой CHAMPION EP-0.
7. Накройте вибротрамбовку плотным материалом, который надежно защитит ее от пыли.



ВНИМАНИЕ!

Бензин окисляется, и портится во время хранения. Старое топливо оставляет смолистые отложения, которые загрязняют топливную систему и могут быть причиной выхода двигателя из строя.

Гарантия не распространяется на повреждения топливной системы или двигателя, вызванные пренебрежительной подготовкой к хранению.

ВВОД В ЭКСПЛУАТАЦИЮ ПОСЛЕ ХРАНЕНИЯ

Обязательно проведите предварительный осмотр вибротрамбовки. Проверьте соединение движущихся частей, отсутствие поломок деталей, которые влияют на работу вибротрамбовки. Если вибротрамбовка имеет повреждения, устраните их перед эксплуатацией.

Если топливо было слито во время подготовки к хранению, заполните топливный бак свежим бензином. Если Вы храните канистру с бензином для дозаправки, убедитесь, что она содержит свежий бензин.

Если цилиндр был покрыт маслом во время подготовки к хранению, двигатель после запуска может немного дымить. Это нормально.

ТРАНСПОРТИРОВАНИЕ

Устройство можно транспортировать любым видом закрытого транспорта в упаковке производителя или без нее с сохранением изделия от механических повреждений, атмосферных осадков, воздействия химически активных веществ. Наличие в воздухе паров кислот, щелочей и других агрессивных примесей не допускается.

Во время погрузочно-разгрузочных работ устройство не должно подвергаться ударам, падениям и воздействию атмосферных осадков.

Условия транспортирования устройства при воздействии климатических факторов:

- температура окружающего воздуха от минус 40 до плюс 40°C;
- относительная влажность воздуха не более 80 %.

Перемещение вибротрамбовки на значительное расстояние к новому участку работы осуществляется только грузовым транспортом. Погрузочно-разгрузочные работы должны осуществляться только с использованием подъемных устройств. Точка зацепа крюка подъемного устройства показана на Рис. 20.

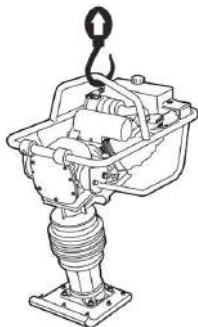


Рис. 20 Точка зацепа крюка подъемного устройства

Запрещается использовать для подъема другие части рамы (рукоятку управления и т.п.).

Если вибротрамбовка работала, дайте двигателю остыть в течение, хотя бы 15 минут, прежде чем загружать его в транспортное средство. Горячий двигатель и выхлопная система могут воспламенить некоторые материалы.



ВНИМАНИЕ!

Транспортирование вибротрамбовки грузовым транспортом с маслом в двигателе и топливом в топливном баке допускается только в рабочем положении! При этом вибротрамбовка должна быть надежно закреплена во избежание опрокидывания и пролива топлива и масла.



ПРЕДУПРЕЖДЕНИЕ!

При невозможности перевозки вибротрамбовки к месту работы в рабочем положении необходимо слить полностью топливо из топливного бака и масло из картера двигателя.

Если зафиксировать вибротрамбовку в вертикальном положении невозможно, закрепите устройство на транспортном средстве так, чтобы оно не перевернулось, не упало и не скатилось. Уложите вибротрамбовку так, чтобы двигатель был сверху (Рис. 21), и привяжите ее к транспортному средству за раму и рабочий цилиндр. Вибротрамбовку следует привязывать поперек рабочего цилиндра между трамбующим башмаком и смотровым отверстием для контроля уровня масла.

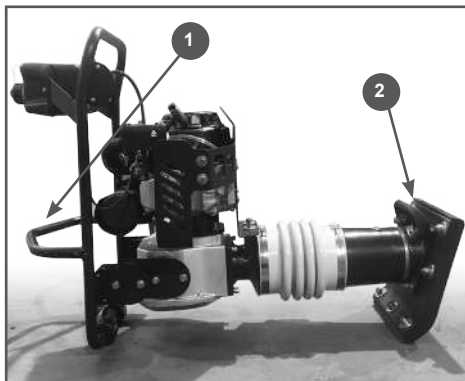


Рис. 21 Транспортирование в горизонтальном положении

1. Скоба транспортировочная
2. Рукоятка транспортировочная

Перенос вибротрамбовки к новому участку работы осуществляется за транспортировочную скобу 1 и транспортировочную рукоятку 2 (Рис. 21).

РЕАЛИЗАЦИЯ

Реализация устройства осуществляется в соответствии с Федеральным законом «Об основах государственного регулирования торговой деятельности в Российской Федерации» от 28.12.2009 N 381-ФЗ,

Правилами реализации товаров в предприятиях, а также иными подзаконными нормативными правовыми актами.

УТИЛИЗАЦИЯ

Утилизация устройства должна производиться в соответствии с нормами законодательства РФ, в частности Федеральным законом N7-ФЗ от 10.01.2002 «Об охране

окружающей среды».

Помните о необходимости охраны окружающей среды и экологии. Прежде чем слить какие-либо жидкости, выясните правильный способ их утилизации. Соблюдайте правила охраны окружающей среды при утилизации моторного масла, топлива, фильтров.

12. ПОИСК И УСТРАНЕНИЕ НЕИСПРАВНОСТЕЙ

НЕИСПРАВНОСТИ ДВИГАТЕЛЯ

<i>Возможная причина</i>	<i>Метод устранения</i>
Двигатель не запускается	
Пустой топливный бак	Залейте топливо в топливный бак
Не поступает топливо в карбюратор	Откройте топливный кран
Некачественное или старое топливо	Замените топливо
Выключатель зажигания в положении OFF (Выкл.)	Установите выключатель зажигания в положение ON (Вкл.)
Воздушная заслонка открыта	Закройте воздушную заслонку для запуска
Неисправна свеча зажигания	Замените свечу зажигания
Двигатель останавливается	
Закончилось топливо	Залейте топливо в топливный бак
Засорен воздушный фильтр	Замените фильтр
Неправильная работа карбюратора	Отрегулируйте или замените*
Неисправна свеча зажигания	Замените свечу зажигания
Двигатель не развивает мощности	
Проверьте положение рычагов управления	Установите рычаг управления воздушной заслонкой карбюратора в положение ОТКРЫТО
Засорен воздушный фильтр	Проведите техническое обслуживание фильтра
Износ поршневых колец	Замените кольца*
Неправильная работа карбюратора	Отрегулируйте или замените*
Двигатель дымит, выхлопные газы голубого цвета	
Повышенный износ между стержнем клапана и направляющей втулкой	Замените изношенные детали*
Повышенный износ поршня, цилиндра	Замените изношенные детали*
Повышенный износ поршневых колец	Замените кольца*
Повышенный уровень масла в картере	Слейте излишки масла с картера
Двигатель дымит, выхлопные газы черного цвета	
Перегрузка двигателя	Уменьшите нагрузку на двигатель
Засорен воздушный фильтр	Замените фильтр

<i>Возможная причина</i>	<i>Метод устранения</i>
В картере увеличивается уровень масла, бензин в масле	
Топливный кран постоянно открыт	После остановки двигателя всегда закрывайте топливный кран. Замените масло в двигателе
Повышенный расход масла	
Повышенный зазор между стержнем клапана и направляющей втулкой	Замените изношенные детали*
Износ цилиндропоршневой группы	Замените*
Засорен воздушный фильтр	Замените фильтр*
Износ маслосъемного колпачка	Замените маслосъемный колпачок*
Неустойчивая работа двигателя	
Неправильный тепловой зазор клапанов	Проверьте и отрегулируйте*
Неисправность регулятора оборотов	Найдите и устраните причину*
Неправильная работа карбюратора, либо его засорение	Отрегулируйте, прочистите*
Стук в головке цилиндра	
Повышенный зазор в клапанном механизме	Отрегулируйте зазор, при большом износе замените изношенные детали*
Повышенный зазор между шатуном и поршневым пальцем	Замените изношенные детали*
Посторонний шум	
Внутренние повреждения двигателя	Обратитесь в сервисный центр

НЕИСПРАВНОСТИ ВИБРАТОРА

<i>Возможная причина</i>	<i>Метод устранения</i>
Двигатель работает, возвратно-поступательных движений рабочего цилиндра нет	
Малая частота вращения двигателя	Установите максимальную частоту вращения двигателя
Проскальзывает сцепление	Проверьте или замените сцепление*
Слишком много масла в рабочем цилиндре	Проверьте уровень масла. Слейте излишки масла
Внутренняя неисправность рабочего цилиндра	Найдите и устраните причину*
Двигатель работает, частота ударов трамбовочного башмака непостоянна	
Ослаблена затяжка элементов крепления	Проведите осмотр. Затяните элементы крепления
Двигатель работает не на максимальных оборотах	Установите максимальную частоту вращения двигателя
Внутренняя неисправность рабочего цилиндра	Найдите и устраните причину*

* - указанные работы необходимо выполнять в авторизованном сервисном центре

Если неисправность своими силами устранить не удалось, обратитесь в авторизованный сервисный центр.

Если возникли другие неисправности, не указанные в таблице, обратитесь в авторизованный сервисный центр.

**ПРОИЗВОДИТЕЛЬ
ОСТАВЛЯЕТ ЗА СОБОЙ ПРАВО
БЕЗ ПРЕДВАРИТЕЛЬНОГО УВЕДОМЛЕНИЯ
ВНОСИТЬ ИЗМЕНЕНИЯ В КОМПЛЕКТНОСТЬ,
КОНСТРУКЦИЮ ОТДЕЛЬНЫХ ДЕТАЛЕЙ И УЗЛОВ,
НЕ УХУДШАЮЩИЕ КАЧЕСТВО ИЗДЕЛИЯ. ПОСЛЕ
ПРОЧТЕНИЯ РУКОВОДСТВА СОХРАНИТЕ ЕГО В
ДОСТУПНОМ И НАДЕЖНОМ МЕСТЕ*.**

Адреса сервисных центров в вашем регионе вы можете найти на сайте

WWW.CHAMPIONTOOL.RU

ИМПОРТЕР: ООО «Ладога»

Адрес: 194292, г. Санкт-Петербург,
ул. Домостроительная, д. 14, литер А, пом. 428

ПРОИЗВОДИТЕЛЬ: Wuxi Chuangneng Machinery Manufacturing Co., Ltd.

Адрес: Китай, Miaotangqiao village, Qianqiao Town,
Huishan District, Wuxi City, Jiangsu, China
Тел.: +86 510 8329 3086