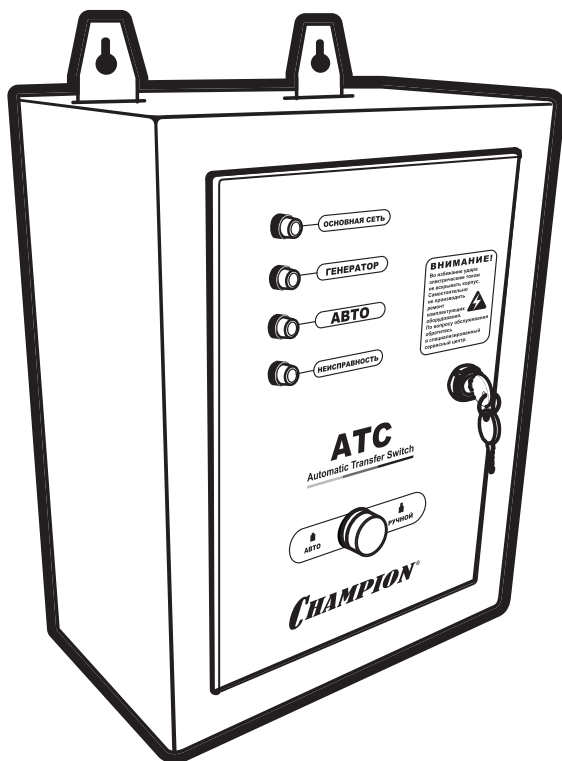


СЧАМРІОН®

РУКОВОДСТВО ПО ЭКСПЛУАТАЦИИ БЛОК АТС (АВТОМАТИЧЕСКИЙ ПЕРЕКЛЮЧАТЕЛЬ) ДЛЯ ГЕНЕРАТОРА GG6501E С3512



СОДЕРЖАНИЕ

1. ВВЕДЕНИЕ	3
2. НАЗНАЧЕНИЕ БЛОКА ATS	4
3. КОМПЛЕКТНОСТЬ	5
4. ОСНОВНЫЕ УЗЛЫ И ОРГАНЫ УПРАВЛЕНИЯ.....	6
5. ПОДКЛЮЧЕНИЕ БЛОКА ATS	7
6. ПРИНЦИП РАБОТЫ БЛОКА ATS	8
7. ЭЛЕКТРИЧЕСКАЯ СХЕМА.....	9
ДЛЯ ЗАМЕТОК	10

1. ВВЕДЕНИЕ

Уважаемый пользователь!

Благодарим за покупку продукции CHAMPION. В данном руководстве приведены правила эксплуатации блока ATS CHAMPION для генератора GG6501E. Перед началом работ внимательно прочтите руководство. Эксплуатируйте устройство в соответствии с правилами и с учетом требований безопасности, а так же руководствуясь здравым смыслом. Сохраните руководство, при необходимости Вы всегда можете обратиться к нему.

Продукция CHAMPION отличается высокой мощностью и производительностью, продуманным дизайном и эргономичной конструкцией, обеспечивающей удобство её использования. Линейка техники CHAMPION регулярно расширяется новыми устройствами, которые постоянно совершенствуются.

Производитель оставляет за собой право без предварительного уведомления вносить изменения в комплектность, конструкцию отдельных узлов и деталей, не ухудшающие качество устройства. В связи с этим происходят изменения в технических характеристиках, и содержание руководства может не полностью соответствовать приобретенному устройству. Имейте это в виду, изучая руководство по эксплуатации*.

Внешний вид продукции может отличаться от изображения на титульном листе руководства по эксплуатации.

() С последней версией руководства по эксплуатации можно ознакомиться на сайте www.championtool.ru.*

2. НАЗНАЧЕНИЕ БЛОКА ATS

Использование блока ATS гарантирует подачу электроэнергии при внезапных отключениях электричества в основной сети.



ВНИМАНИЕ!

Блок ATS предназначен для совместной работы только с генератором CHAMPION GG6501E.



ВНИМАНИЕ!

Суммарная мощность подключаемых потребителей с учетом коэффициентов пусковых токов не должна превышать 5 кВт.

Когда прекращается подача электроэнергии от основной сети, система может автоматически запустить генератор в течение 3-5 секунд и обеспечить потребителей необходимой электроэнергией.

Когда подача электроэнергии в общих сетях возобновлена, блок ATS переключит потребителей на общую сеть подачи электроэнергии, и автоматически остановит генератор.



Устройство сконструировано таким образом, что оно безопасно и надежно, если эксплуатируется в соответствии с Руководством. Прежде чем приступить к эксплуатации устройства прочтите и усвойте Руководство по эксплуатации. Если Вы этого не сделаете, результатом может явиться травма или повреждение устройства.



ВНИМАНИЕ!

Использование блока ATS в любых других целях, не предусмотренных настоящим руководством, является нарушением условий безопасной эксплуатации и прекращает действие гарантийных обязательств поставщика. Производитель и поставщик не несут ответственности за повреждения, возникшие вследствие использования устройства не по назначению. Выход из строя устройства при использовании не по назначению не является гарантийным случаем.



ВНИМАНИЕ!

Запрещается вносить какие-либо изменения в конструкцию блока ATS. Это может стать причиной получения серьезной травмы, а также причиной выхода из строя блока ATS и подключенных к нему потребителей. Производитель и поставщик не несут ответственности за любые ущерб и убытки, возникшие из-за эксплуатации блока ATS с самостоятельными произведенными конструктивными изменениями.



ВНИМАНИЕ!

Подключение потребителей электроэнергии и генератора к блоку ATS должно быть выполнено дипломированным специалистом, имеющим лицензию и допуск на проведение данного вида работ.

3. КОМПЛЕКТНОСТЬ

КОМПЛЕКТНОСТЬ

Комплектность блока ATS представлена в таблице.

Таблица 1. Комплектность блока ATS

Наименование	Кол-во
Блок ATS	1 шт.
Ключ замка	2 шт.
Кабель подключения ATS к генератору	1 шт.
Ввод кабельный	3 шт.
Руководство по эксплуатации	1 шт.



ВНИМАНИЕ!

Производитель оставляет за собой право без предварительного уведомления внести изменения в комплектность.

РАСШИФРОВКА СЕРИЙНОГО НОМЕРА

XXAABVCCCC

XX - Код производителя

AA - Номер модели

VV - Год производства

CCCC - Уникальный номер модели

4. ОСНОВНЫЕ УЗЛЫ И ОРГАНЫ УПРАВЛЕНИЯ

Расположение основных узлов и органов управления блоком ATS представлено на Рис. 1.



Рис. 1 Основные узлы и органы управления блока ATS

1. Переключатель режимов работы «ATS» (индикаторы «АВТО»/«РУЧНОЙ» находятся внизу панели). В положении «РУЧНОЙ» (Кнопка не нажата) блок ATS выключен. В положении «АВТО» блок ATS находится в автоматическом режиме работы.
2. Индикатор «ОСНОВНАЯ СЕТЬ» общей сети электроснабжения. Контрольная лампочка загорается при подаче напряжения на ATS от наружных сетей.
3. Индикатор «ГЕНЕРАТОР». Контрольная лампочка загорается при подаче напряжения на ATS от генератора.
4. Индикатор «АВТО». Лампочка горит, когда ATS работает в автоматическом режиме.
5. Индикатор «НЕИСПРАВНОСТЬ». Лампочка загорается при невозможности запуска генератора или возникновении неисправности во время работы генератора. В этом случае ATS блокирует автоматический запуск или работу генератора до устранения причины неисправности.
6. Замок.

5. ПОДКЛЮЧЕНИЕ БЛОКА АТС

Общая схема подключения блока АТС к генератору показана на Рис. 2.

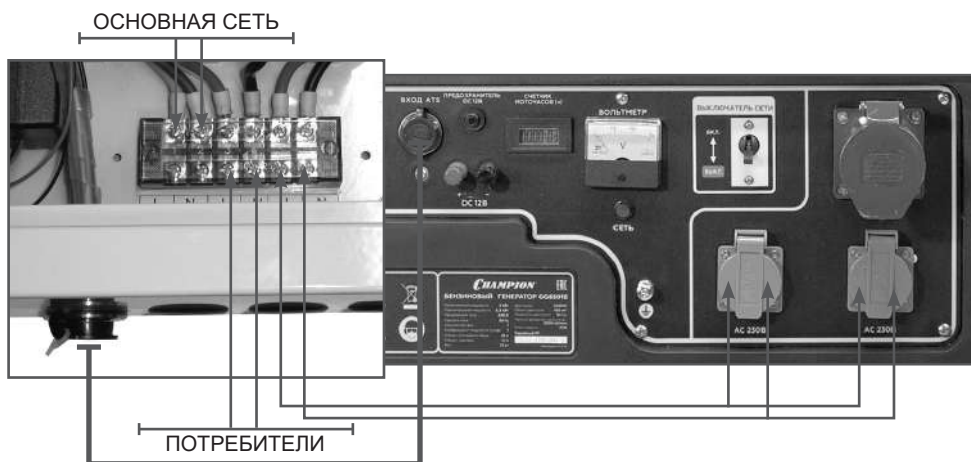


Рис. 2 Общая схема подключения блока АТС

Для подключения блока АТС к генератору:

1. К клеммам на клеммной колодке внутри блока АТС подключите провода, согласно Рис.3.
2. Подключите кабель управления согласно Рис.4.

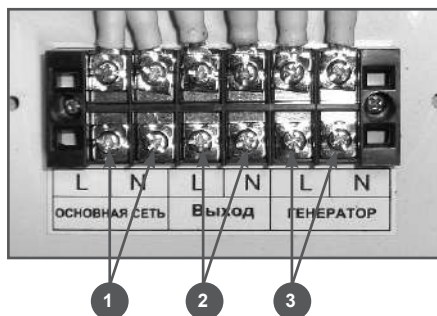


Рис. 3 Маркировка клеммной коробки

1. Клеммы подключения (линия L/N нейтраль) основной сети электроснабжения.
2. Клеммы подключения (линия L/N нейтраль) потребителей.
3. Клеммы подключения (линия L/N нейтраль) подачи электроснабжения от генератора.



Рис. 4 Подключение кабеля управления

6. ПРИНЦИП РАБОТЫ БЛОКА ATS

Переключатель (1) Рис. 1 на панели блока установите в положение «АВТО».

Откройте топливный кран бензобака генератора, ключ зажигания установите в положение «ВКЛ», выключатель сети генератора установите в положение «ВКЛ».

Когда прекращается подача электроэнергии от основной сети, блок ATS немедленно активирует программу запуска.

Сначала, автоматически отключается соединение между нагрузкой пользователя и основной сетью электроснабжения. Через 3-5 секунд блок ATS запускает двигатель генератора и производит проверку работы генератора.

При стабильной работе генератора блок ATS через 12 секунд после запуска двигателя подключает потребители к генератору.

Когда возобновляется подача электроэнергии от основной сети электроснабжения, система производит проверку стабильности напряжения и частоты тока подаваемой электроэнергии. Если параметры подаваемой электроэнергии стабильны в течение 10 секунд, блок ATS автоматически подключает потребители к основной сети. Генератор после этого работает без нагрузки в течение 5 секунд, затем блок ATS останавливает генератор.

При питании потребителей от основной сети, когда генератор находится в режиме «ожидания», блок ATS контролирует рабочее состояние аккумуляторной батареи генератора и при необходимости подзаряжает ее.

Таким образом, аккумуляторная батарея генератора всегда находится в рабочем состоянии.

Запуск двигателя генератора происходит в следующей последовательности:

1. Первый запуск двигателя длится 3-4 секунды. Если запуск не удался — остановка на 5 секунд.
2. Второй запуск двигателя длится 4-5 секунд. Если запуск снова не удался — остановка на 5 секунд.
3. Третий запуск генератора длится 5 секунд.

При невозможности запуска генератора после трех попыток, блок ATS остановит программу и загорится лампочка индикатора неисправностей (2) Рис. 1. В этом случае необходимо проверить и устранить проблему запуска двигателя, а затем перезапустить блок ATS.

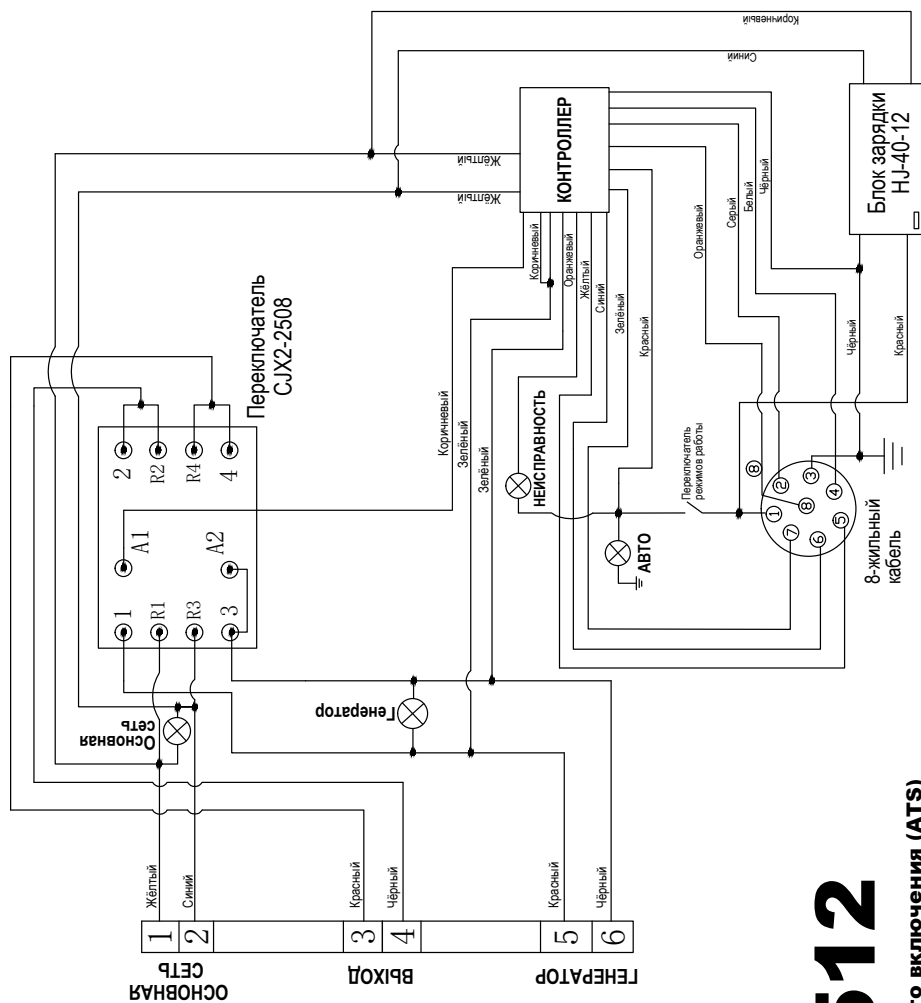
Для этого необходимо переключатель (1) Рис.1 установить в положение «РУЧНОЙ» и через 2-3 секунды вновь установить в положение «АВТО».



ВНИМАНИЕ!

Если во время работы происходит поломка генератора и прекращается подача электроэнергии потребителям, блок ATS остановит двигатель и загорится лампочка индикатора неисправностей.

7. ЭЛЕКТРИЧЕСКАЯ СХЕМА



C3512

Блок автоматического включения (ATS)
для генератора GG6501E

**ПРОИЗВОДИТЕЛЬ
ОСТАВЛЯЕТ ЗА СОБОЙ ПРАВО
БЕЗ ПРЕДВАРИТЕЛЬНОГО УВЕДОМЛЕНИЯ
ВНОСИТЬ ИЗМЕНЕНИЯ В КОМПЛЕКТНОСТЬ,
КОНСТРУКЦИЮ ОТДЕЛЬНЫХ ДЕТАЛЕЙ И УЗЛОВ,
НЕ УХУДШАЮЩИЕ КАЧЕСТВО ИЗДЕЛИЯ.
ПОСЛЕ ПРОЧТЕНИЯ РУКОВОДСТВА
СОХРАНИТЕ ЕГО В ДОСТУПНОМ
И НАДЕЖНОМ МЕСТЕ*.**

Адреса сервисных центров в вашем регионе вы можете найти на сайте

WWW.CHAMPIONTOOL.RU

ИМПОРТЕР: ООО «Северо-Западная инструментальная компания»
Адрес: 195009, г. Санкт-Петербург,
ул. Комсомола, д.1-3, лит.Д, пом.203

ПРОИЗВОДИТЕЛЬ: FUJIAN EVERSTRONG LEGA POWER EQUIPMENTS CO., LTD
Адрес: Китай, No. 2802, International Financial Center, No. 1,
Wanglong 2nd Road, Taijiang District, Fuzhou, China
тел.: 0086-591-87277576