

СВЕРЛИЛЬНЫЕ МАШИНЫ

- DIAM ML-180NDC
- DIAM ML-200ADC
- DIAM ML-250/2ADC
- DIAM ML-350/2AEDC
- DIAM ML-350/2NEDC



Технический паспорт
оборудования

Модель	Артикул
ML-180NDC	арт.620101
ML-200ADC	арт.620102
ML-250/2ADC	арт.620103
ML-350/2AEDC	арт.620104
ML-350/2NEDC	арт.620105

EAC

СОДЕРЖАНИЕ

Общие указания.....	4
Технические характеристики.....	4
Требования по технике безопасности.....	5
Краткое описание.....	5
Световые индикаторы.....	7
Цифровой дисплей.....	8
Подготовка к работе, сверлению.....	9
Обслуживание.....	11
Правила хранения и транспортировки.....	12
Гарантийные обязательства.....	12
Положение по гарантийности/негарантийности.....	13
Приложение.....	15

ВНИМАНИЕ!

**Перед использованием, внимательно
прочтите инструкцию по эксплуатации**

1. ОБЩИЕ УКАЗАНИЯ

1.1 Сверлильные машины серии ML являются профессиональным оборудованием и представляют собой машины с электрической силовой установкой на направляющей рейке. В качестве режущего инструмента применяются алмазные коронки, предусмотренные техническими характеристиками оборудования.

1.2 Сверлильные машины предназначены для сверления отверстий в бетоне, железобетоне, искусственном и натуральном камне, кирпиче.

1.3 Сверлильные машины серии ML соответствуют требованиям по ГОСТ 15150 для работы в атмосфере типа 2 (промышленная), в зонах пожарной опасности классов 2-2а и ниже, при температуре окружающей среды, выше 28°C, рекомендуется чаще делать перерыв в работе, для предотвращения перегрева двигателя и увеличения срока эксплуатации машины.

1.4 Перед эксплуатацией оборудования внимательно ознакомьтесь с настоящим руководством.

1.5 При нарушении потребителем правил изложенных в настоящем руководстве, а также пунктов указанных в гарантийном талоне, оборудование гарантийному ремонту не подлежит, возможен только платный ремонт.

2. ТЕХНИЧЕСКИЕ ХАРАКТЕРИСТИКИ

Модель	ML-180NDC	ML-200ADC	ML-250/2ADC	ML-350/2NEDC	ML-350/2AEDC
Источник потребления/ питания	220В / 50-60 Гц				
Мощность, кВт	3,8/2,7	4/2,8	4,65/3,4	4,88/3,5	4,88/3,5
Частота вращения, об/мин	680	617	530(120-250мм) 820(20-120мм)	350(200-350мм) 560(20-200мм)	350(200-350мм) 560(20-200мм)
Диаметр сверления, мм кирпич/блоки бетон/ж.бетон	20-180 20-160	20-200 20-180	20-250 20-220	20-350 20-300	20-350 20-300
Угол наклона, градусы	без наклона	0-45	0-45	без наклона	0-45
Вес, кг	19	19	24	27	36
Момент затяжки фрикционной муфты, Нм	24,5	25	60	84	84
Комплектация	Мотор, стойка, упаковка, ЗИП	Мотор, стойка, упаковка, ЗИП	Мотор, стойка, упаковка, ЗИП	Мотор, стойка, упаковка, ЗИП	Мотор, стойка, упаковка, ЗИП
Артикул	620101	620102	620103	620105	620104

Производитель оставляет за собой право на внесение конструктивных изменений для повышения эффективности работы оборудования, а так же изменений в комплектации.

3. ТРЕБОВАНИЯ ПО ТЕХНИКЕ БЕЗОПАСНОСТИ

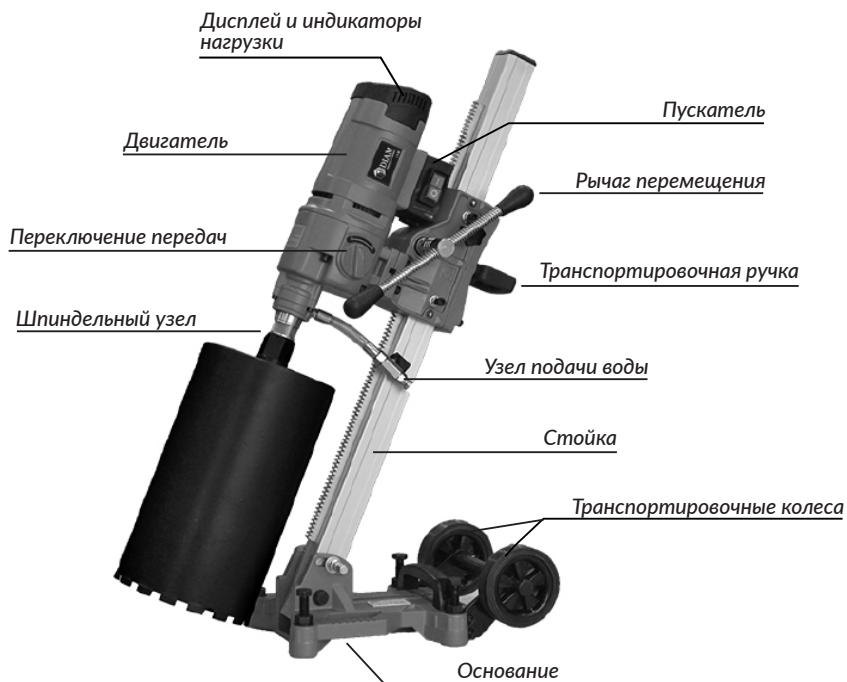
- 3.1 К работе на оборудовании допускаются лица не моложе 18 лет, прошедшие инструктаж по охране труда и ознакомленные с настоящим руководством по эксплуатации.
- 3.2 Запрещается работа сверлильной машины без использования специальных средств индивидуальной защиты.
- 3.3 Запрещается производить замену алмазной коронки при работе силовой установки.
- 3.4 Используйте режущий инструмент, рекомендованный производителем.
- 3.5 Содержите место работы в чистоте и порядке. Не допускайте к месту работы посторонних.
- 3.6 Предотвращайте попадание воды на двигатель. Попадание воды на двигатель и изоляцию может стать причиной возгорания или поражения током.
- 3.7 При сверлении сквозного отверстия в полу, керн может выпасть из корпуса сверла и упасть вниз. Примите меры предосторожности!
- 3.8 По окончании работы отключите оборудование от электросети.
- 3.9 Оберегайте шнур электропитания от механических повреждений.
- 3.10 Перед началом работы убедитесь в отсутствии электропроводки в бетонных конструкциях.

ВНИМАНИЕ: Заземление обязательно!

4. КРАТКОЕ ОПИСАНИЕ

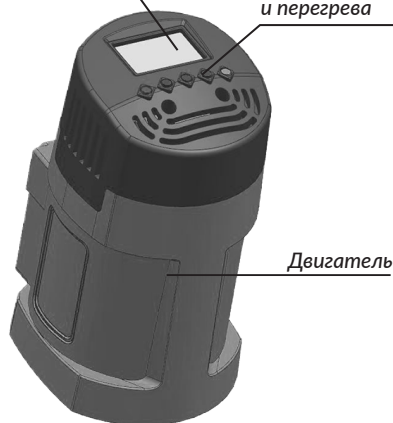
- 4.1 Силовая установка представляет собой электродвигатель с заданной мощностью и числом оборотов и стойки. Запуск двигателя осуществляется при помощи пускателя.
- 4.2 На корпусе электродвигателя моделей ML-250/2ADC, ML-350/2NEDC, ML-350/2AEDC имеется ручка переключения передач осуществляющая переключение режимов работы (переключать скорость только при полной остановке двигателя).
- 4.3 Сверлильные машины DIAM серии ML с дополнительным обозначением «DC» - Digital Control снабжены световыми индикаторами перегрева и индикаторами нагрузки. Так же машины снабжены цифровым табло, на которое выводятся показатели работы электродвигателя.
- 4.4 Шпиндельный узел имеет резьбу для крепления алмазной коронки.
- 4.5 Транспортировочная ручка, расположенная на стойке, а также транспортировочные колеса обеспечивают легкое перемещение сверлильной машины.
- 4.6 С помощью рычага перемещения сверлильной головки производится перемещение алмазной коронки на нужную глубину сверления.

4.7 Основание должно быть зафиксировано на поверхности с помощью анкерного болта.



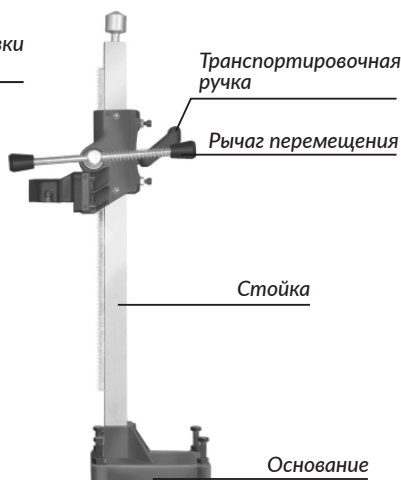
Цифровой дисплей с показателями работы двигателя

Индикаторы нагрузки и перегрева



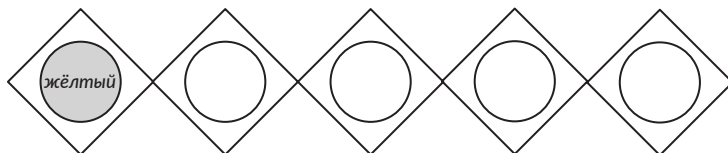
Транспортировочная ручка

Рычаг перемещения



5. СВЕТОВЫЕ ИНДИКАТОРЫ

Сверлильные машины DIAM серии ML с дополнительным обозначением «DC» - Digital Control снабжены световыми индикаторами перегрева и индикаторами нагрузки.



Жёлтый - индикатор перегрева.

При нагреве эл.двигателя до 100 градусов начинает мигать, следует уменьшить нагрузку и дать машине поработать на холостых оборотах для охлаждения эл.двигателя. При нагреве до 105 градусов индикатор будет гореть непрерывно и машина выключится автоматически. Машина не включится до тех пор пока эл.двигатель не остынет, это может занять от 20 минут до нескольких часов, это нормально. Нагрев двигателя зависит от многих факторов например: сильное давление при сверлении, плохой расходный инструмент(сверло) с маленькой производительностью, неправильное напряжение в сети, высокая температура окружающей среды, работа без пылесоса и т.д.

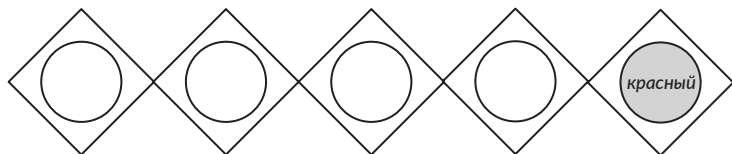


Зелёный - индикатор нагрузки

При повышенной нагрузке растёт сила тока, при превышении силы тока загораются зелёные индикаторы последовательно:

- первый зелёный слева: 12-13А
- первые два зелёных слева: 15-16А
- три зелёных: 19-20А

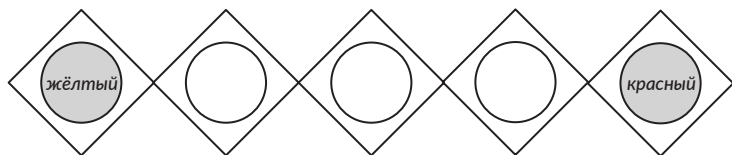
При работе старайтесь, чтобы индикаторы горели в зеленой зоне.



Красный - индикатор нагрузки

При повышенной нагрузке растёт сила тока, при превышении силы тока 20А индикатор начинает мигать - это значит надо уменьшить нагрузку на инструмент. При превышении силы тока 20-24А индикатор загорится и машина выключится. Старайтесь не допускать работы с мигающим красным индикатором, при необходимости уменьшайте нагрузку на инструмент. При автоматическом выключении, подождите 5-10 секунд перед следующим включением, а так же после этого дайте машинке поработать 10-20 секунд без нагрузки.

НИКОГДА НЕ ВКЛЮЧАЙТЕ МАШИНУ КОГДА СВЕРЛО НАХОДИТСЯ В ОТВЕРСТИИ, ЭТО ПРИВЕДЕТ К ПОЛОМКЕ ЭЛЕКТРОДВИГАТЕЛЯ, ЧТО НЕ БУДЕТ ЯВЛЯТЬСЯ ГАРАНТИЙНЫМ СЛУЧАЕМ!



Жёлтый и красный

Если красный и желтый индикаторы загорятся одновременно, это сигнализирует о необходимости заменить угольные щетки.

ВНИМАНИЕ! данная функция не освобождает оператора от периодической проверки состояния угольных щеток!

6. ЦИФРОВОЙ ДИСПЛЕЙ

На цифровом табло отображаются данные работы эл. двигателя.

Внимание! показания цифрового дисплея являются справочными и могут иметь погрешность и несоответствия с работой световых индикаторов, это не сказывается на безопасности и эффективности работы оборудования.

Избегайте попадания жидкости на электронное табло, табло не является водонепроницаемым. Табло не является противоударным, избегайте механических повреждений цифрового дисплея.



7. ПОДГОТОВКА К РАБОТЕ, СВЕРЛЕНИЮ

7.1 Просверлите отверстие под анкер. Удалите шлам из отверстия.

7.2 Установите анкер в отверстие. Закрепите болт в анкерном отверстии.

7.3 Закрепите с помощью анкерного болта основание сверлильной машины с рабочей поверхностью. Произведите регулировку с помощью болтов, расположенных в углах основания.

7.4 Проверьте контакт вилки питающего шнура с розеткой сети.

7.5 Убедитесь в наличии заземления.

7.6 Предохранительный выключатель PRCD. Предупреждение: перед включением машины необходимо проверить предохранительный выключатель PRCD следующим образом:

- 1) Вставить вилку в розетку и нажать кнопку (положение TEST), при этом должна загореться красная лампочка управления.
- 2) Нажать черную кнопку (положение RESET), при этом PRCD выключится и красная

лампочка погаснет.

3) После повторного выключения PRCD работа со сверлильной машиной может быть начата. Если переключатель PRCD не отключается, или если он постоянно отключается, когда сверлильная машина включена, то машина должна быть проверена квалифицированным электриком. В таком случае до проведения технического осмотра работа с машиной запрещена - опасно для жизни.

7.7 При использовании сверлильной машины на удаленном расстоянии от розетки необходимо использовать провода соответствующей толщины.

220V	
Сечение провода	Максимальная длина
1,25 мм	15 м
2 мм	25 м
3,5 мм	45 м

Слишком толстые или тонкие провода сильно снизят мощность двигателя. Поврежденный кабель должен быть немедленно заменен или отремонтирован.

7.8 Путем визуального осмотра убедитесь в отсутствии трещин, сколов на режущем инструменте.

7.9 Проверьте надежность крепления режущего инструмента.

7.10 Произведите пробный пуск. Перед началом сверления машина должна в течение минуты отработать в режиме холостого хода для улучшения смазки вращающихся деталей. При сверлении под углом - 3 минуты.

7.11 Соедините узел подачи воды со шлангом ручного водяного насоса (подача воды необходима для охлаждения режущего инструмента во избежание его перегрева).

7.12 Осторожно начните процесс сверления, прикладывая минимум усилия для опускания коронки во избежание блуждающих движений. Мягко надавливая на рычаг передвижения сверлильной головки добейтесь того, чтобы коронка полностью вошла в обрабатываемую поверхность. Примерно на глубине 10см, необходимо аккуратно вытащить коронку из отверстия, проверить резьбовые соединения, при необходимости затянуть, после чего продолжить работу, время от времени подавая коронку сверления назад для работы двигателя на холостом ходу.

7.13 Не применяйте чрезмерное усилие. Чрезмерное усилие при подаче сверла приводит к перегреву двигателя и уменьшает срок службы инструмента и оборудования. Во время сверления двигатель должен работать на постоянных оборотах. При легкой вибрации, по медленному продвижению и по поступлению воды со стальной стружкой можно распознать, что коронка вошла в арматуру. Просверливайте арматуру осторожно. Будьте внимательны, рассверленные железные части могут застрять между трубой коронки и буровым керном, что может привести к блокировке коронки и облому сегментов.

7.14 При сверлении не допускайте заклинивания сверла, не включать машинку при заклинившем сверле, так как это приведет к выходу из строя выключателя, который выполняет защитную функцию при повышении нагрузки (НЕ является габаритным

случае). Также частое заклинивание сверла приведет к срабатыванию механической защиты и износу фрикционных колец в предохранительной муфте (НЕ является гарантийным случаем). Фрикционное кольцо является расходным материалом.

7.15 При постоянном заклинивании сверла, необходимо проверить затяжку гайки фрикционной муфты и фрикционные кольца, для этого обратитесь в сертифицированный сервисный центр.

7.16 Используйте смазку для резьбовых соединений сверла и удлинителя для облегчения откручивания после работы.

7.17 Для изменения количества оборотов убедитесь в полной остановке машины, затем переведите рычаг переключения скоростей в нужное вам положение. Для переключения необходимо повернуть шпиндель и переключить переключатель передач.

7.18 Никогда не работайте машиной в перевернутом положении. Вы подвержены серьезному риску, т.к. вода может попасть в двигатель.

7.19 По окончании процесса сверления остановите подачу воды, машина должна в течение одной минуты отработать в режиме холостого хода для остывания электродвигателя и выдувания пыли и грязи из вентиляционных отверстий электродвигателя.

7.20 Для увеличения срока эксплуатации машины рекомендуем после 30 минут работы делать 10 минут отдыха.

8. ОБСЛУЖИВАНИЕ

8.1 Ежедневно:

- очистить электрооборудование;
- проверить надежность питающего кабеля;
- проверить надежность винтовых соединений;
- проверить надежность крепления режущего инструмента;
- проверка угольных щеток; минимально допустимая высота - 6мм (являются расходным материалом, ориентировочный срок службы 100 часов). Если износ превышает 6мм, их необходимо заменить.

8.2 Ежемесячно:

- производить влажную чистку;
- производить комплексную проверку питающего кабеля;
- обеспечивать надежную затяжку резьбовых соединений;
- проверять крепление узлов и механизмов;
- проверять точность настройки параметров;
- проверка угольных щеток (являются расходным материалом).

8.3 Каждые три месяца:

- производить полную чистку оборудования;
- обеспечивать надежное крепление узлов и механизмов;
- при интенсивной эксплуатации производить смазку подшипниковых узлов, контроль работы и чистка пускателя, электрических соединений и разъемов;
- контроль износа движущихся частей.

9. ПРАВИЛА ХРАНЕНИЯ И ТРАНСПОРТИРОВКИ

9.1 Транспортировка оборудования должна производиться в оригинальной упаковке производителя, надежно закрепленной в транспортном средстве.

9.2 Несоблюдение требований правил транспортировки указанных в п. 8.1 может привести к механическим повреждениям и выходу оборудования из строя.

9.3 Оборудование следует хранить в упаковке или закрытом от попадания пыли виде в защищенном от дождя и снега помещении при температуре от -40° до $+40^{\circ}$ С не более года. Относительная влажность воздуха не более 80% при температуре $+20^{\circ}$ С.

9.4 Не допускается наличие в воздухе паров кислот, щелочей и других агрессивных жидкостей.жидкостей.

10. ГАРАНТИЙНЫЕ ОБЯЗАТЕЛЬСТВА

10.1 Продавец гарантирует исправную работу оборудования в течение двенадцати месяцев эксплуатации, если условия эксплуатации соответствовали руководству, сверлильная машина не имеет механических повреждений и следов несанкционированного вмешательства.

10.2 Продавец обязуется в течение гарантийного срока устранять все неисправности, возникшие не по вине потребителя.

10.3 При покупке оборудования убедитесь в наличии штампа продавца, отметки даты выпуска и/или даты продажи, а так же отсутствия внешних повреждений.

10.4 Гарантийный срок в двенадцать месяцев исчисляется от даты изготовления в случае отсутствия штампа продавца с указанием даты продажи.

10.5 Владелец лишается права проведения бесплатного ремонта и дальнейшего гарантийного обслуживания сверлильной машины при наличии дефектов, возникших в результате нарушения правил эксплуатации, самостоятельного ремонта изделия и несвоевременного проведения регламентных работ по техническому обслуживанию. Гарантия не включает оплату Изготовителем или его уполномоченными сервисными центрами транспортных расходов на доставку оборудования в сервисный центр.

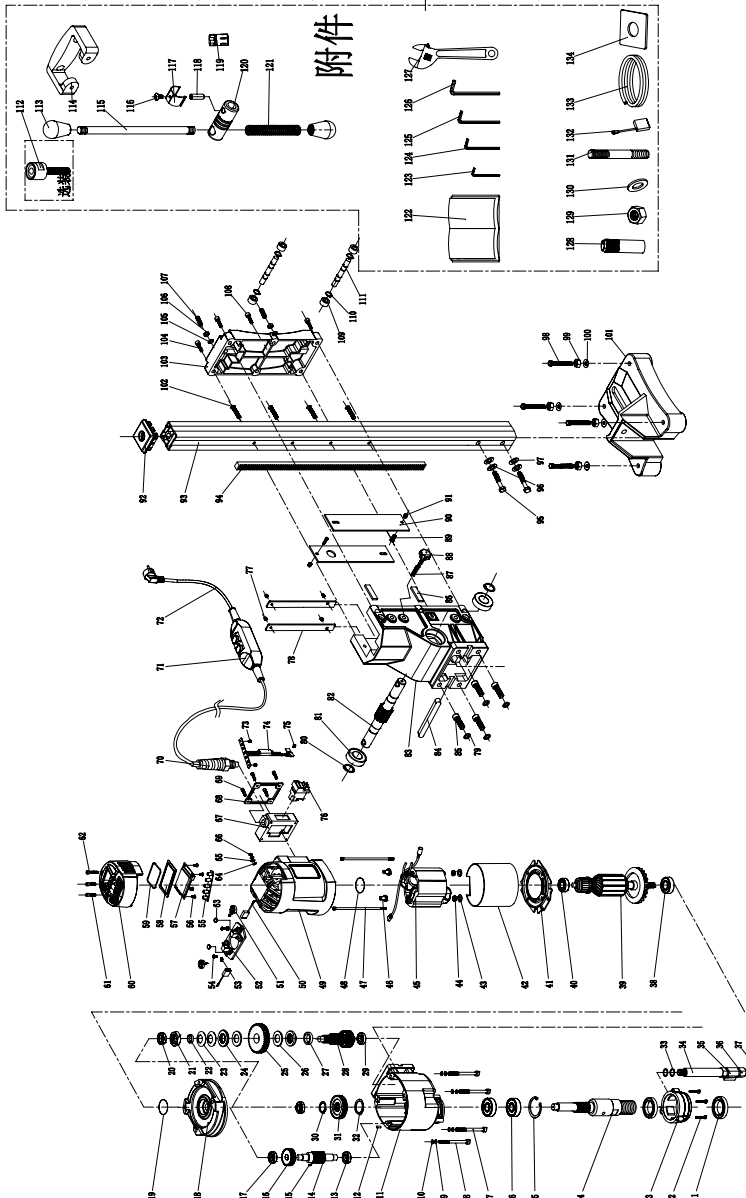
10.6 Проведение гарантийного ремонта осуществляется уполномоченным сервисным центром Изготовителя только при предъявлении изделия в полной обязательной комплектации, в чистом состоянии, с Гарантийным талоном, с оформленной в нем отметкой о продаже, и Актом рекламации.

11. ПОЛОЖЕНИЕ ПО ОЦЕНКЕ ГАРАНТИЙНОСТИ / НЕГАРАНТИЙНОСТИ

Наименование	Причины	Гарантия Да/Нет
Отсутствие фирменного гарантийного талона производителя	Нет документов, подтверждающих покупку товара	Нет
Неправильное или неполное заполнение гарантийного талона	Не подтверждается формальное право потребителя на гарантийное обслуживание	Нет
Истёк срок гарантийного обслуживания		Нет
Несоответствие технических параметров машины паспортным данным	Производственный дефект	Да
Отсутствие каких-либо элементов в конструкции машины предусмотренных комплектацией и условиями поставки машины	Производственный дефект	Да
Износ подшипников и подшипниковых узлов	Производственный дефект. В результате проникновения пыли или отсутствия смазки, не проводилось регулярное тех. обслуживание	Да Нет
Отсутствие питания в электроцепи станка	Производственный дефект. Неправильное подключение машины	Да Нет
Несоответствующая параметрам машины работа электросилового аппарата (электродвигатель, магнитный пускатель)	Производственный дефект. Несоответствие электросиловых сетей	Да Нет
Претензии, предъявляемые к рабочему инструменту		Нет
Износ щеток	Естественный износ	Нет
Износ движущихся элементов машины	Производственный дефект. Не проводилось регулярное тех. обслуживание	Да Нет
Признаки работы в тяжелом режиме, несоответствующему товару	Неверное использование	Нет
Износ изнашиваемых элементов: резиновые манжеты, сальники, замена смазки и т.д.	Естественный износ	Нет

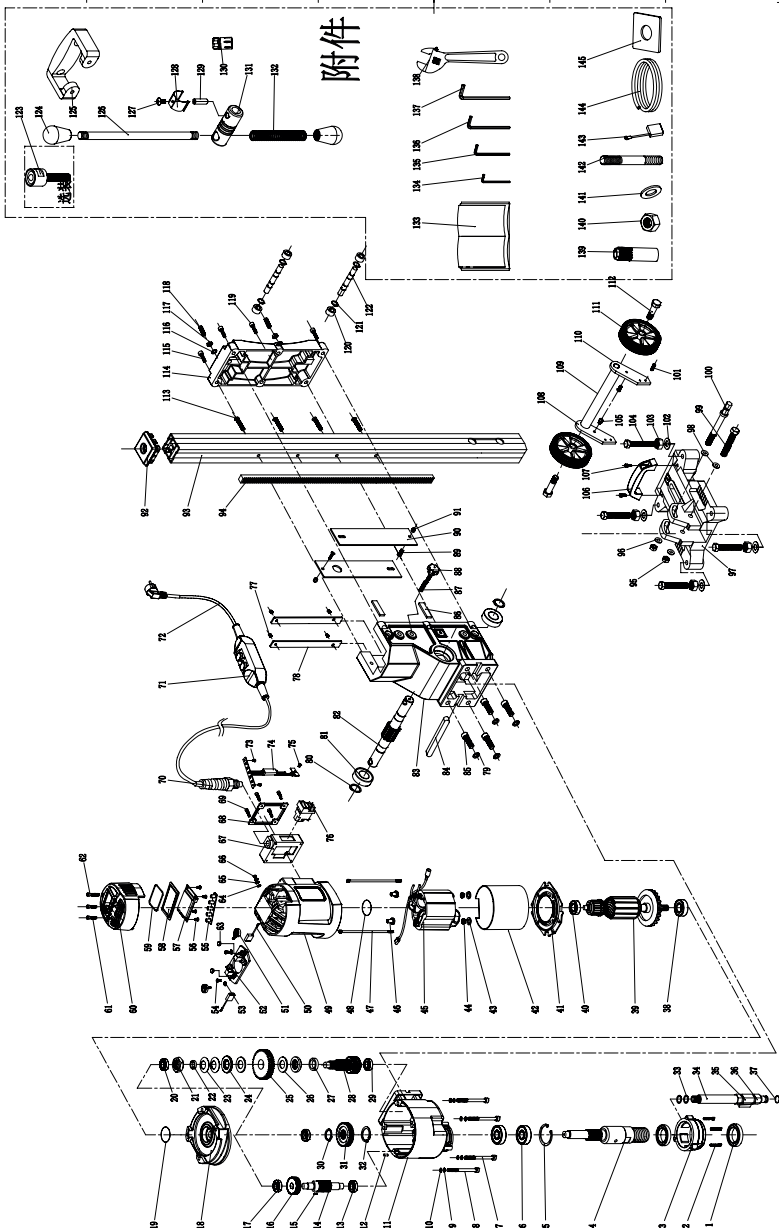
Наименование	Причины	Гарантия Да/Нет
Повреждения вследствие воздействия воды или огня	Неправильное хранение	Нет
Повреждения, вызванные механическим способом (трещины, сколы, прогибы и т.п)	Неверное использование или хранение	Нет
Утерянные аксессуары и комплектация	Неправильное хранение	Нет
Износ очистных элементов двигателя	Естественный износ либо плохое техническое обслуживание	Нет
Износ двигателя	Не проводилось плановое техническое обслуживание	Нет
Выход из строя выключателя	Включение машины при заклинивании сверла в материале	Нет
Износ фрикционных колец в предохранительной муфте	Работа при частом заклинивании сверла в материале	Нет

ПРИЛОЖЕНИЕ СПЕЦИФИКАЦИЯ DIAM ML-180NDC



* Заказ запчастей осуществляется по номеру позиции

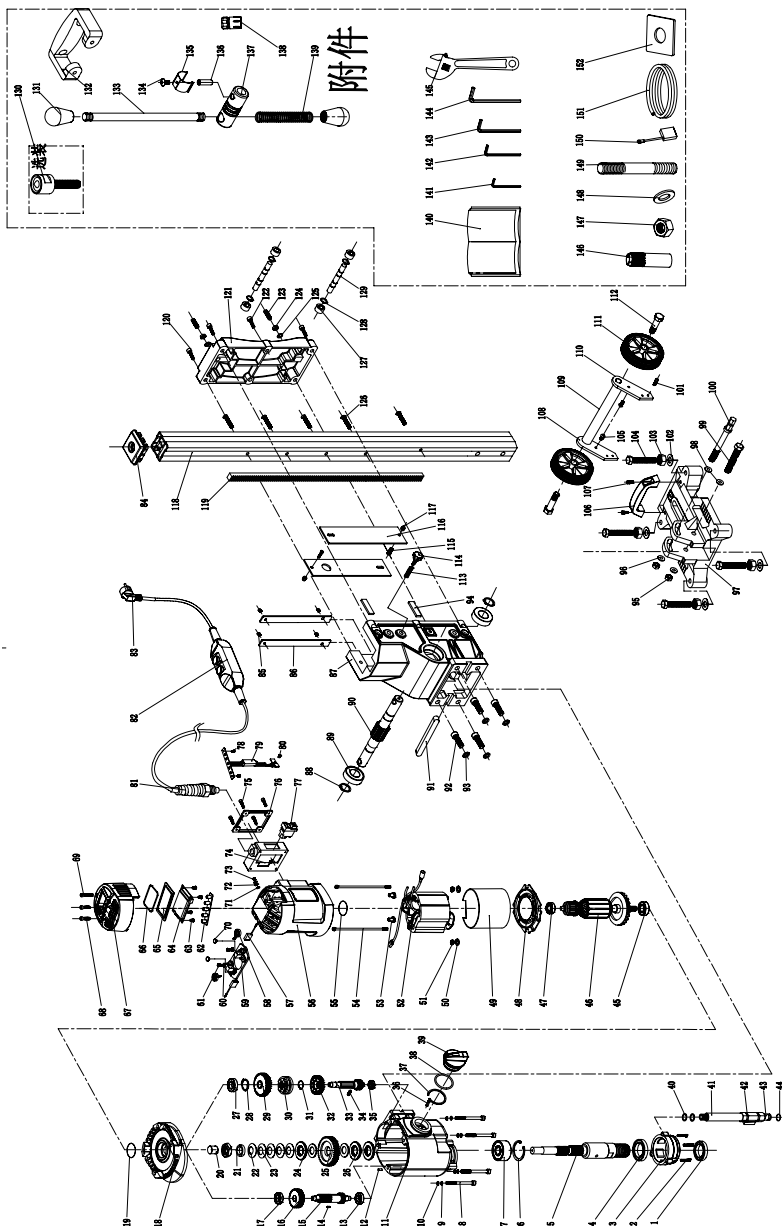
ПРИЛОЖЕНИЕ СПЕЦИФИКАЦИЯ DIAM ML-200ADC



* Заказ запчастей осуществляется по номеру позиции

ПРИЛОЖЕНИЕ

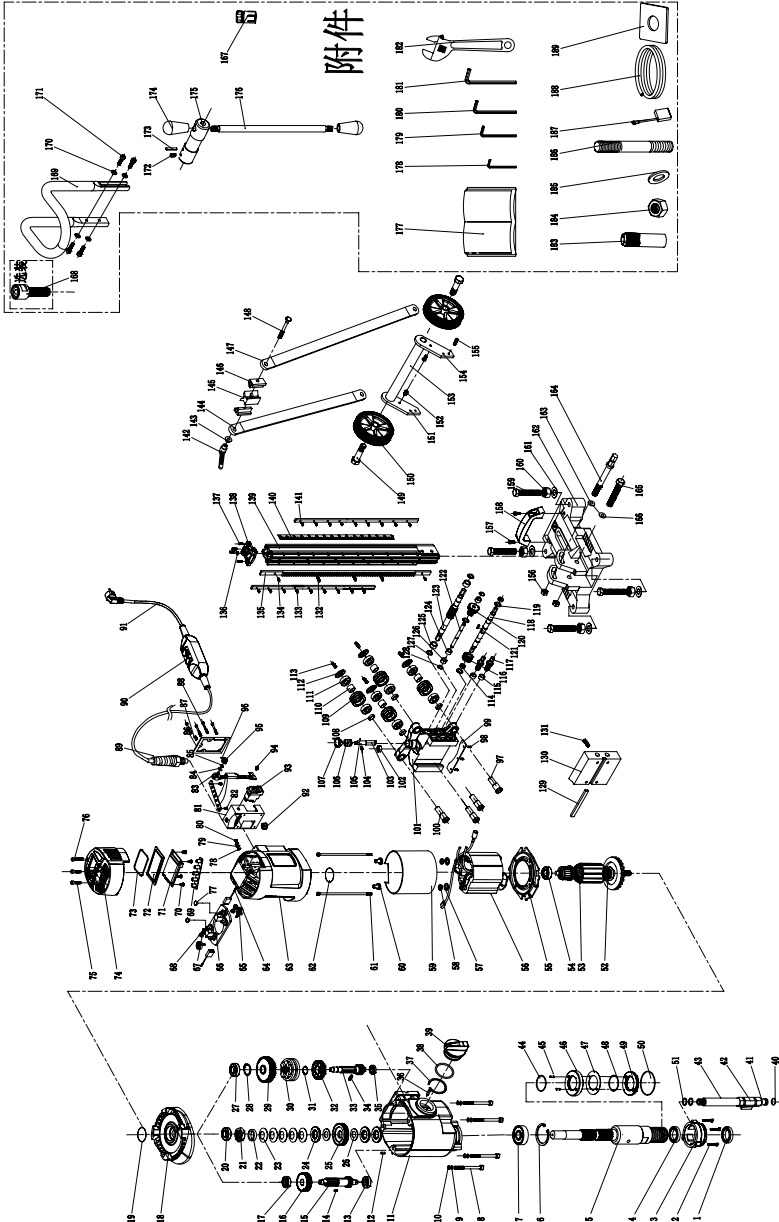
СПЕЦИФИКАЦИЯ DIAM ML-250/2ADC



* Заказ запчастей осуществляется по номеру позиции

ПРИЛОЖЕНИЕ

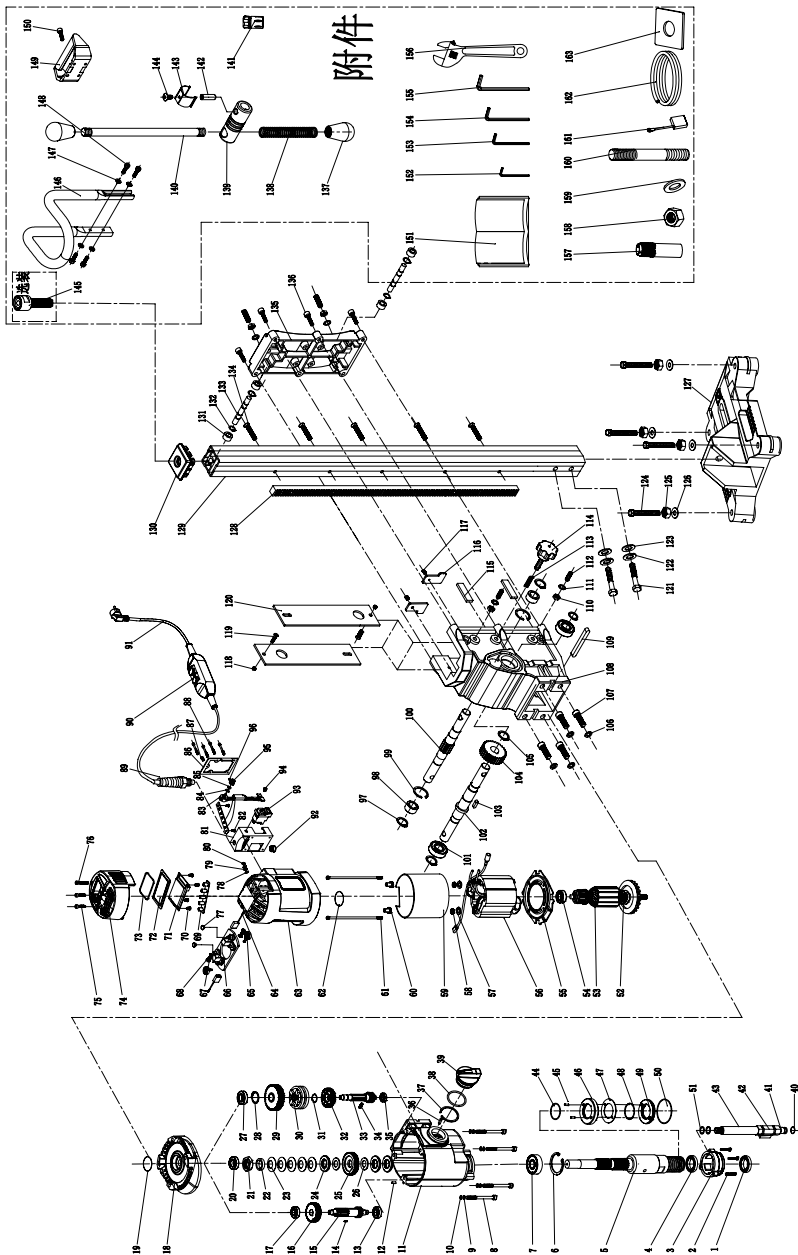
СПЕЦИФИКАЦИЯ DIAM ML-350/2AEDC



* Заказ запчастей осуществляется по номеру позиции

ПРИЛОЖЕНИЕ

СПЕЦИФИКАЦИЯ DIAM ML-350/2NEDC



* Заказ запчастей осуществляется по номеру позиции



СЦ ООО «Диамир»
М.О., г. Мытищи,
Проектируемый проезд 4529,
Владение 1А стр.1
тел: +7(495) 357-57-67
e-mail: ap@diamir.su

ГАРАНТИЙНЫЙ ТАЛОН

Модель:

Дата продажи через торговую сеть: □□ д □□ м □□□□ г

Подпись продавца.....

М.П.

Товар получен в исправном состоянии, без видимых повреждений, в полной комплектности, проверен в моём присутствии. Претензий по качеству товара не имею. С условиями гарантийного обслуживания ознакомлен и согласен.

Ф.И.О. покупателя.....

Подпись покупателя.....



СЦ ООО «Диамир»
М.О., г. Мытищи,
Проектируемый проезд 4529,
Владение 1А стр.1
тел: +7(495) 357-57-67
e-mail: ap@diamir.su

АКТ ПРЕДПРОДАЖНОЙ ПОДГОТОВКИ

Модель:

Серийный номер:

Дата выпуска: д м г

Объект проверки	Норма	Имеет повреждения (отклонения от нормы)	Примечания
Качество упаковки			
Качество лакокрасочного покрытия			
Механические повреждения			
Работоспособность двигателя			
Работоспособность узлов и агрегатов			
Комплектность			

**Оборудование соответствует технической документации и
комплектно. Признано годным к эксплуатации.**

.....
Должность

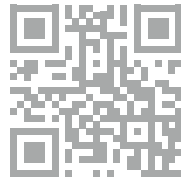
.....
Подпись

.....
Расшифровка

О нас

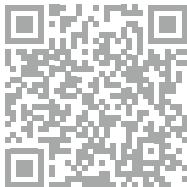
DIAM – алмазный инструмент, разработанный группой компаний Диам совместно с ведущими мировыми производителями, с учетом специфики российских условий эксплуатации.

- Алмазные круги, коронки, АГШК, притиры
- Плиткорезы ручные и электрические
- Системы реза крупноформата
- Камнерезные станки
- Рабочие столы
- Вакуумные присоски
- Виброприсоски
- Системы стягивания плитки
- Сверлильные машины
- Магнитные сверлильные станки
- Виброплиты
- Резчики швов

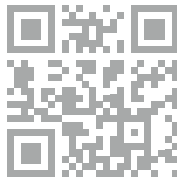


Сайт

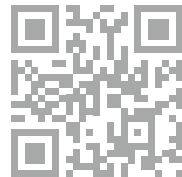
Социальные сети



YouTube



Telegram



Вконтакте