

**P-82/650**

**РУБАНОК  
РУЧНОЙ  
ЭЛЕКТРИЧЕСКИЙ**

**РУКОВОДСТВО ПО ЭКСПЛУАТАЦИИ  
И ИНСТРУКЦИЯ ПО БЕЗОПАСНОСТИ**

**EAC**



**FELISATTI®**

### **Уважаемый потребитель!**

При покупке машины ручной электрической (электроинструмента):

- требуйте проверки её исправности путем пробного включения, а также комплектности согласно сведениям соответствующего раздела настоящего руководства по эксплуатации;

- убедитесь, что гарантийный талон оформлен должным образом, содержит дату продажи, штамп магазина и подпись продавца.



Перед первым включением машины внимательно изучите настоящее руководство и строго выполняйте его требования в процессе эксплуатации машины. Сохраняйте данное руководство в течение всего срока службы Вашей машины.



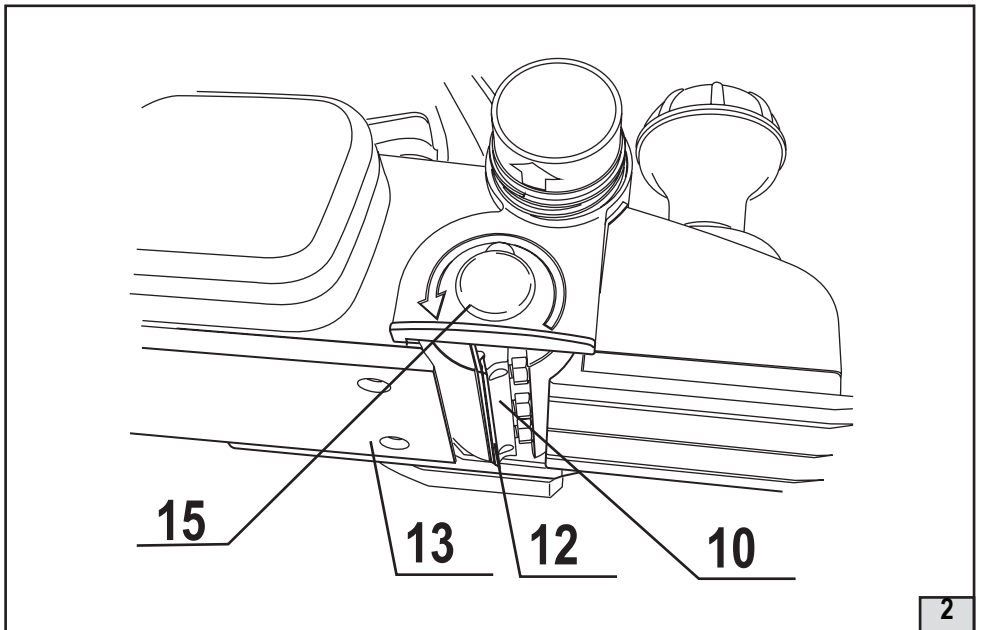
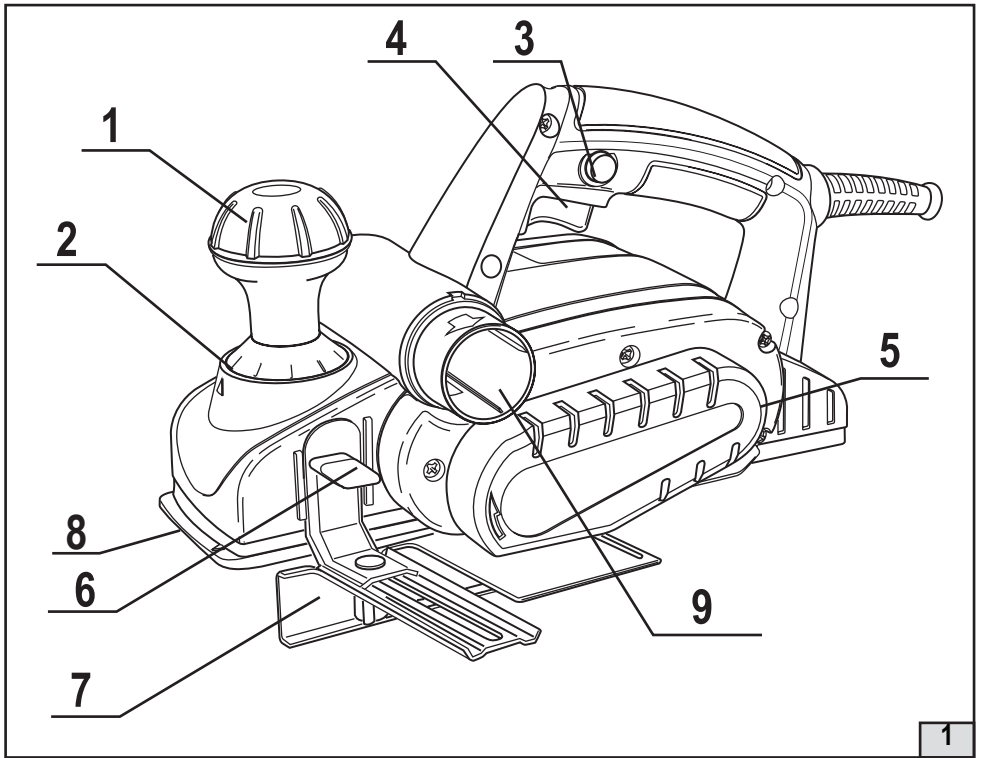
**Помните: электроинструмент является источником повышенной опасности!**

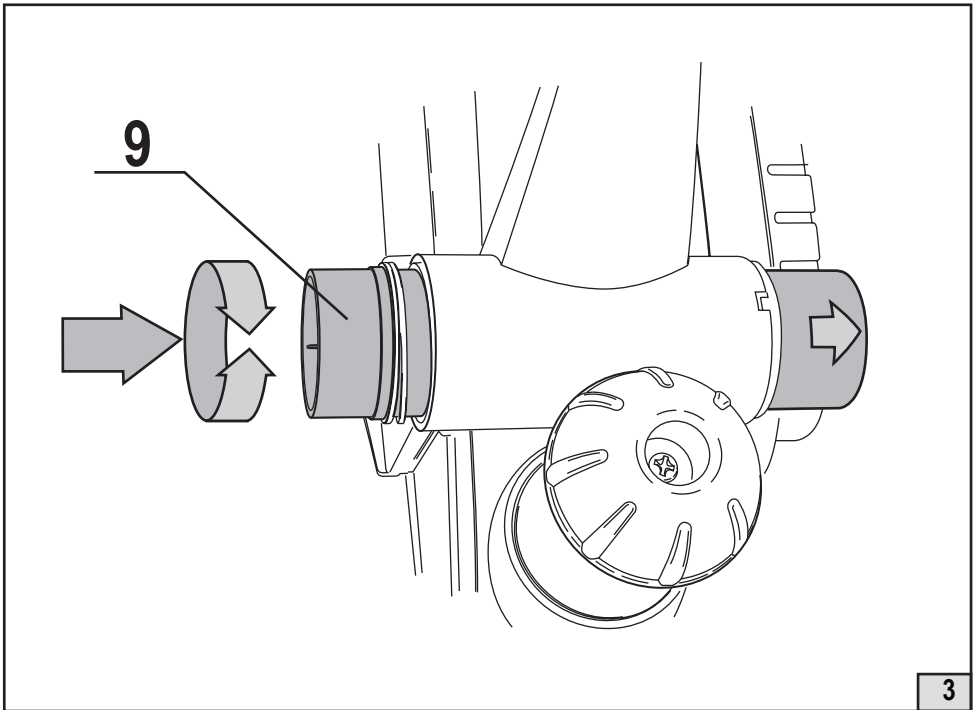
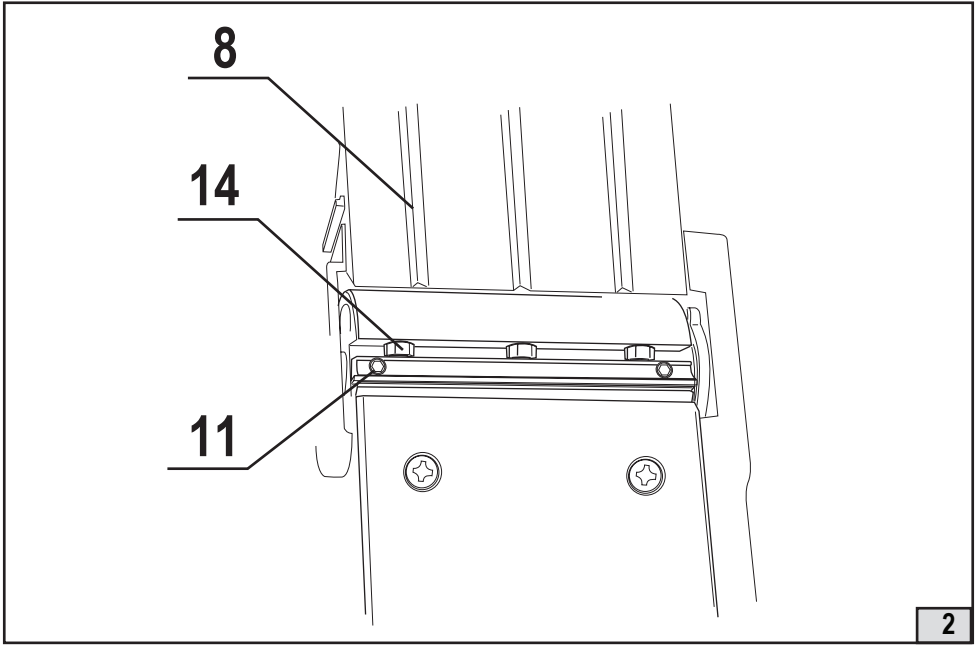
## **ГАРАНТИЙНЫЕ ОБЯЗАТЕЛЬСТВА ПРОИЗВОДИТЕЛЯ**

Производитель гарантирует работоспособность машины в соответствии с требованиями технических условий изготовителя.

Гарантийный срок эксплуатации машины составляет 2 года со дня продажи её потребителю. В случае выхода машины из строя в течение гарантийного срока по вине изготовителя владелец имеет право на её бесплатный ремонт при предъявлении оформленного соответствующим образом гарантийного талона.

Условия и правила гарантийного ремонта изложены в гарантийном талоне на машину.





## ИНСТРУКЦИЯ ПО БЕЗОПАСНОСТИ

### 1. ОБЩИЕ УКАЗАНИЯ МЕР БЕЗОПАСНОСТИ ЭЛЕКТРИЧЕСКИХ МАШИН



**ВНИМАНИЕ!** Прочтите все предупреждения и указания мер безопасности и все инструкции. Невыполнение предупреждений и инструкций может привести к поражению электрическим током, пожару и (или) серьезным повреждениям.

**Сохраните все предупреждения и инструкции для того, чтобы можно было обращаться к ним в дальнейшем.**

Термин “электрическая машина” используется для обозначения Вашей машины с электрическим приводом, работающим от сети (снабженного шнуром), или машины с электрическим приводом, работающим от аккумуляторных батарей.

#### 1) Безопасность рабочего места

**а) Содержите рабочее место в чистоте и обеспечьте его хорошее освещение.** Если рабочее место загромождено или плохо освещено, это может привести к несчастным случаям.

**б) Не следует эксплуатировать электрические машины во взрывоопасной среде (например, в присутствии воспламеняющихся жидкостей, газов или пыли).** Машины с электрическим приводом являются источником искр, которые могут привести к возгоранию пыли или паров.

**с) Не подпускайте детей и посторонних лиц к электрической машине в процессе её работы.** Отвлечение внимания может привести к потере контроля.

#### 2) Электрическая безопасность

**а) Штепсельные вилки электрических машин должны подходить под розетки. Никогда не изменяйте конструкцию штепсельной вилки каким-либо образом. Не используйте каких-либо переходников для машин с заземляющим проводом.** Использование оригинальных вилок и соответствующих розеток уменьшит риск поражения электрическим током.

**б) Не допускайте контакта тела с заземленными поверхностями, такими, как трубы, радиаторы, плиты и холодильники.** Существует повышенный риск поражения электрическим током, если Ваше тело заземлено.

**с) Не подвергайте электрическую машину воздействию дождя и не держите ее во влажных условиях.** Вода, попадая в электрическую машину, увеличивает риск поражения электрическим током.

**д) Обращайтесь аккуратно со шнуром. Никогда не используйте шнур для переноса, перетаскивания электрической машины и вытаскивания вилки из розетки. Исключите воздействие на электрическую машину тепла, масла, острых кромок или движущихся частей.** Поврежденные или скрученные шнуры увеличивают риск поражения электрическим током.

**е) При эксплуатации электрической машины на открытом воздухе пользуйтесь удлинителем, пригодным для использования на открытом воздухе.** Применение удлинителя, предназначенного для использования на открытом воздухе, уменьшает риск поражения электрическим током.

**ф) Если нельзя избежать эксплуатации электрической машины во влажных условиях, используйте источник питания, снабженный устройством защитного**

отключения (УЗО). Использование УЗО уменьшает риск поражения электрическим током.

### 3) Личная безопасность

а) Будьте бдительны, следите за своими действиями и руководствуйтесь здравым смыслом при эксплуатации электрических машин. Не пользуйтесь электрическими машинами, если Вы устали, находитесь под действием наркотических средств, алкоголя или лекарственных препаратов. Кратковременная потеря концентрации внимания при эксплуатации электрических машин может привести к серьезным повреждениям.

б) Пользуйтесь индивидуальными защитными средствами. Всегда надевайте средства для защиты глаз. Защитные средства – такие, как маски, предохраняющие от пыли, обувь, предохраняющая от скольжения, каска или средства защиты ушей, используемые в соответствующих условиях – уменьшат опасность получения повреждений.

с) Не допускайте случайного включения машин. Обеспечьте, чтобы выключатель находился в положении «Отключено» перед подсоединением к сети и (или) к аккумуляторной батарее при подъеме и переноске машины. Если при переноске машины палец находится на выключателе или происходит подключение к сети машины, у которой выключатель находится в положении «Включено», это может привести к несчастному случаю.

д) Перед включением машины удалите все регулировочные или гаечные ключи. Ключ, оставленный вблизи вращающихся частей машины, может привести к травмированию оператора.

е) При работе не пытайтесь дотянуться до чего-либо, всегда сохраняйте устойчивое положение. Это позволит обеспечить лучший контроль над машиной в экстремальных ситуациях.

ф) Одевайтесь надлежащим образом. Не носите свободной одежды или ювелирных изделий. Не приближайте свои волосы, одежду и перчатки к движущимся частям машины. Свободная одежда, ювелирные изделия и длинные волосы могут попасть в движущиеся части.

г) Если предусмотрены средства для подсоединения к оборудованию для отсоса и сбора пыли, обеспечьте их надлежащее присоединение и эксплуатацию. Сбор пыли может уменьшить опасности, связанные с пылью.

и) При потере электропитания или другом самопроизвольном выключении машины немедленно переведите клавишу выключателя в положение «ОТКЛЮЧЕНО» и отсоедините вилку от розетки. Если при потере напряжения машина осталась включенной, то при возобновлении питания она самопроизвольно заработает, что может привести к телесному повреждению и(или) материальному ущербу.

### 4) Эксплуатация и уход за электрической машиной

а) Не перегружайте электрическую машину. Используйте электрическую машину соответствующего назначения для выполнения необходимой Вам работы. Лучше и безопаснее выполнять электрической машиной ту работу, на которую она рассчитана.

б) Не используйте электрическую машину, если её выключатель неисправен (не включает или не выключает). Любая электрическая машина, которая не может управляться с помощью выключателя, представляет опасность и подлежит ремонту.

с) Отсоедините вилку от источника питания и (или) аккумуляторную бата-

рею от электрической машины перед выполнением каких-либо регулировок, технического обслуживания, замены принадлежностей или помещением её на хранение. Подобные превентивные меры безопасности уменьшают риск случайного включения машин.

**d) Храните неработающую машину в месте, недоступном для детей, и не разрешайте лицам, не знакомым с машиной или данной инструкцией, пользоваться машиной.** Электрические машины представляют опасность в руках неквалифицированных пользователей.

**e) Обеспечьте техническое обслуживание электрических машин.** Проверьте машину на предмет правильности соединения и закрепления движущихся частей, поломки деталей и иных несоответствий, которые могут повлиять на работу машины. В случае неисправности отремонтируйте машину перед использованием. Часто несчастные случаи происходят из-за плохого обслуживания машины.

**f) Храните режущие инструменты в заточенном и чистом состоянии.** Режущие инструменты, обслуживаемые надлежащим образом, реже заклинивают, ими легче управлять.

**g) Используйте электрические машины, приспособления, инструменты и пр. в соответствии с данной инструкцией с учетом условий и характера выполняемой работы.** Использование машины для выполнения операций, на которые она не рассчитана, может создать опасную ситуацию.

## **5) Обслуживание**

**a) Ваша машина должна обслуживаться квалифицированным персоналом, использующим только оригинальные запасные части.** Это обеспечит безопасность машины.

## **2. МЕРЫ БЕЗОПАСНОСТИ ДЛЯ РУБАНКОВ**

– **Перед опусканием машины на поверхность дождитесь остановки барабана.** Открытый вращающийся барабан может зацепиться за поверхность, что может привести к потере управления и тяжелому телесному повреждению.

– **Удерживайте ручную машину только за изолированную поверхность захвата, так как барабан может прикоснуться к собственному кабелю.** При порезе находящегося под напряжением провода доступные металлические части ручной машины могут попасть под напряжение и вызвать поражение оператора электрическим током.

– **Пользуйтесь струбцинами или иными подходящими средствами для закрепления и обеспечения опоры заготовки на устойчивом основании.** Удержание заготовки рукой или ее упор в туловище создает неустойчивые условия и может привести к потере управления.

– **Запрещается производить замену ножей не парами, в противном случае дисбаланс вызовет вибрацию, которая в свою очередь укоротит срок службы инструмента.**

– **Перевозите машину в фирменной упаковке.** Перед упаковкой сверните и зафиксируйте шнур.

## СВЕДЕНИЯ О СЕРТИФИКАТЕ СООТВЕТСТВИЯ

Рубанки ручные электрические, соответствуют техническим регламентам Таможенного союза ТР ТС 010/2011 «О безопасности машин и оборудования», ТР ТС 004/2011 «О безопасности низковольтного оборудования», ТР ТС 020/2011 «Электромагнитная совместимость технических средств».

Соответствие техническим регламентам обеспечивается применением и выполнением норм и требований следующих стандартов:

- ГОСТ Р МЭК 60745-1-2009 <sup>1,2</sup>
- ГОСТ ИЕС 60745-2-14-2014 <sup>1,2</sup>
- ГОСТ 16519-2006 <sup>1</sup>
- ГОСТ 12.2.030-2000 <sup>1</sup>
- ГОСТ 30805.14.1-2013 <sup>3</sup>
- ГОСТ 30805.14.2-2013 <sup>3</sup>
- ГОСТ 30804.3.2-2013 <sup>3</sup>
- ГОСТ 30804.3.3-2013 <sup>3</sup>

<sup>1)</sup>–из Перечней стандартов, в результате применения которых обеспечивается соблюдение требований ТР ТС 010/2011 «О безопасности машин и оборудования»;

<sup>2)</sup>– из Перечней стандартов, в результате применения которых обеспечивается соблюдение требований ТР ТС 004/2011 «О безопасности низковольтного оборудования»;

<sup>3)</sup>– из Перечня стандартов, в результате применения которых обеспечивается соблюдение требований ТР ТС 020/2011 «Электромагнитная совместимость технических средств».

Сертификат соответствия № RU C-CN.АБ36.В.00702

Срок действия с 25.09.2018 до 24.09.2023

Сертификат выдан органом по сертификации ООО «Группа Промышленной Безопасности» Россия, 121087, город Москва, улица Баркляя, дом 6, строение 3.

Изготовитель:

WELEE SHANGHAI INDUSTRY CO., LTD.  
No.227, Rushan Road, Shanghai, China.

Уполномоченное изготовителем лицо:

ООО «ФЕЛИМАКС»

Адрес: РФ 141400 Московской обл., г/о Химки ул.Репина,д.2/27,офис №301

Тел.: +7 (499) 677-68-50

E-mail: info@felisatti.pro

Сделано в КНР.

Дата изготовления \_\_\_\_\_  
(месяц, год)



## РУКОВОДСТВО ПО ЭКСПЛУАТАЦИИ

### 1. ОБЩИЕ СВЕДЕНИЯ

1.1. Рубанок ручной электрический (далее по тексту «машина») предназначен для строгания древесины в бытовых и производственных условиях. Машиной можно строгать плоские поверхности, кромки (фаски) и производить выборку четверти. Машина предназначена для профессионального применения на промышленных предприятиях и строительстве, а также для работы непрофессиональными пользователями в личных хозяйствах, бытовых и аналогичных условиях.

1.2. Машина предназначена для эксплуатации при температуре окружающей среды от  $-20^{\circ}\text{C}$  до  $+40^{\circ}\text{C}$ , относительной влажности воздуха не более 80% и отсутствием прямого воздействия атмосферных осадков и чрезмерной запылённости воздуха.

1.3 Машина изготовлена в соответствии с Директивами 2006/42/ЕС, 2014/35/EU, 2014/30/EU.




1.4. Настоящее руководство содержит сведения и требования, необходимые и достаточные для надёжной, эффективной и безопасной эксплуатации машины.

1.5. В связи с постоянной деятельностью по совершенствованию машины изготовитель оставляет за собой право вносить в его конструкцию незначительные изменения, не отражённые в настоящем руководстве и не влияющие на эффективную и безопасную работу.

### 2. УСЛОВНЫЕ ОБОЗНАЧЕНИЯ

2.1 Условные обозначения приведены в таблице №1

Таблица №1

	Прочтите руководство по эксплуатации
	Класс защиты электроинструмента II
	Знак обращения продукции на рынке государств-членов Таможенного союза

### 3. ТЕХНИЧЕСКИЕ ХАРАКТЕРИСТИКИ

3.1. Основные технические характеристики приведены в таблице №2.

Таблица №2

Наименование параметров	P-82/650
Напряжение, В~	220
Частота тока, Гц	50
Номинальная потребляемая мощность, Вт	650
Тип электродвигателя	однофазный; коллекторный
Частота вращения фрезы на холостом ходу, об/мин	16000
Ширина строгания за один проход, мм	82
Наибольшая глубина строгания, мм	2

Наименование параметров	P-82/650
Наибольшая глубина выборки четверти (фальца), мм	9
Класс безопасности машины (по ГОСТ IEC 60745-1)	II
Масса согласно процедуре EPTA 01/2003, кг,	2,7
Средний уровень звукового давления, L <sub>ра</sub> , дБ(А)	86
Средний уровень звуковой мощности, L <sub>wa</sub> , дБ(А)	97
Коэффициент неопределенности, К, дБ	3
Средний уровень вибрации, м/с	8
Коэффициент неопределенности, м/с	1,5
Назначенный срок службы*, лет	3
Назначенный срок хранения**, лет	5
Плавный пуск	-
Защита от перегрузки	-
Защита от заклинивания	-
Стабилизация оборотов	-
Защита от повторного включения	-

Примечание:

\*Назначенный срок службы (при профессиональном использовании)

\*\*Назначенный срок хранения (срок с даты изготовления до продажи изделия пользователю).

## 4. КОМПЛЕКТНОСТЬ

4.1. Комплект поставки машины приведен в таблице №3.

Таблица №3

Наименование	P-82/650
Рубанок ручной электрический	1
Руководство по эксплуатации и Инструкция по безопасности	1
Линейка направляющая	1
Ключ специальный	1
Упаковка	1
Талон гарантийный	1

## 5. УСТРОЙСТВО И ПРИНЦИП РАБОТЫ

5.1. ОБЩИЙ ВИД МАШИНЫ ПРЕДСТАВЛЕН НА РИСУНКЕ 1.

- 1 – Рукоятка передняя;
- 2 – Шкала глубины строгания;
- 3 – Кнопка блокировки выключателя;
- 4 – Клавиша выключателя;

- 5 – Крышка левая (кожух ременной передачи);
- 6 – Винт специальный;
- 7 – Линейка направляющая;
- 8 – Пазы направляющие (для снятия фаски);
- 9 - Стружкоотвод;

5.1.1. Машина представляет собой пластиковый корпус, в котором расположен коллекторный электродвигатель. На валу электродвигателя установлен ведущий шкив. Посредством ременной передачи вращательный момент от двигателя передается на ведомый шкив, установленный на валу фрезы.

В целях Вашей безопасности на машине установлен выключатель, обеспечивающий блокировку от случайного пуска. Для включения машины необходимо нажать кнопку 3 (рис. 1) выключателя и, не отпуская ее, нажать клавишу 4, при этом надежно удерживая машину двумя руками. Для отключения машины отпустите клавишу 4.

5.1.2. Направляющая линейка 7 используется для строгания параллельно базовой кромке заготовки. Её устанавливают в специальное отверстие и фиксируют винтом 6.

5.1.3. Направляющие пазы 8 (рис. 1) в основании передней опоры позволяют легко вести машину при снятии фасок.

5.1.4. Упор фальцевый 15 предназначен для ограничения максимальной глубины выбираемой четверти.

5.1.5. Данная машина снабжена парковочной опорой в задней части подошвы, которая позволяет поставить машины на обрабатываемый материал или рабочий стол, не опасаясь повреждений ножей, материала или рабочего стола.

## **5.2 РЕГУЛИРОВКА И НАСТРОЙКИ**

### **5.2.1 Глубина строгания**

Установка глубины строгания производится вращением ручки передней 1 и контролируется по шкале 2, нанесенной на корпусе машины. Фактическая глубина строгания определяется по соответствующему числовому значению на шкале:

Вращением по часовой стрелке увеличивают, против часовой стрелки - уменьшают глубину строгания.

Грубое строгание должно производиться с большой глубиной резания и подходящей скоростью подачи, так чтобы стружка от строгания выходила равномерно. Для достижения гладкой поверхности чистовая обработка должна производиться с малой глубиной резания и низкой скоростью подачи инструмента.

### **5.2.2 Стружкоотвод**

Данные модели снабжены функцией стружкоотвода. Для того, чтобы содержать в чистоте рабочее место и работать в отсутствии пыли, рекомендуется использовать пылесосы «ИНТЕРСКОЛ» моделей ПУ-30/1200, ПУ-20/1000, ПУ-32/1200, ПУ-45/1400.

Для смены направления выброса стружки необходимо перевернуть патрубок стружкоотвода 9 Рис.1 и 3. Стрелка сверху указывает направление выброса стружки.



**ВНИМАНИЕ!** Контакт или вдыхание пыли в результате обработки может быть опасным для оператора и тех, кто находится рядом! Используйте средства защиты органов дыхания!

## 6. ПОДГОТОВКА К РАБОТЕ И ПОРЯДОК РАБОТЫ



**ВНИМАНИЕ!** Перед работой по техническому обслуживанию электроинструмента всегда отключайте питающий кабель от электросети.

### 6.1 МОНТАЖ

6.1.1 Установка и регулировка ножей. (рис.2).

Применяйте только оригинальные ножи компании АО "ИНТЕРСКОЛ".

При затуплении ножа, его необходимо перевернуть другой стороной.



**ВНИМАНИЕ!** При повреждении или износе ножа, его необходимо заменить его на новый. Использование поврежденного или изношенного ножа может привести к поломке машины, повреждению обрабатываемой поверхности и тяжким телесным повреждениям.

Нож 12 установить в клин 10 по направляющему пазу.

Клин должен вставляться вровень с боковыми гранями барабана фрезы.

В рабочем положении режущая кромка ножей должна совпадать с плоскостью задней опоры 13 машины. Правильность установки проверяется с помощью прямолинейного деревянного бруска (линейки), прижатого к нижней и боковой поверхностям задней опоры машины.

Регулировка положения ножа по высоте осуществляется вращением регулировочных винтов 11. Завинчивание винтов 11 выжимает нож с клином наружу, а отвинчивание - топят нож с клином внутрь.

По окончании регулировки необходимо зажать нож клином, отвинчивая болты 14.



**ВНИМАНИЕ!** После установки ножей в рабочее положение необходимо установить переднюю рукоятку на максимальную глубину строгания и, проворачивая вручную, убедиться в свободном вращении фрезы.

### 6.2 ПОДКЛЮЧЕНИЕ К СЕТИ



**ВНИМАНИЕ!** Электроинструмент следует подключать только к однофазной сети переменного тока, напряжение которой соответствует напряжению, указанному на маркировочной табличке. Данный электроинструмент можно подключать к розеткам, не имеющим защитного заземления, поскольку он имеет класс II в соответствии со стандартом ГОСТ IEC 60745.

### 6.3. ПЕРЕД НАЧАЛОМ ЭКСПЛУАТАЦИИ НЕОБХОДИМО:

- осмотреть машину и убедиться в её комплектности и отсутствии внешних повреждений;

- после транспортировки в зимних условиях перед включением выдержать машину при комнатной температуре до полного высыхания конденсата.

#### **6.4 ПРИСТУПАЯ К РАБОТЕ, СЛЕДУЕТ:**

- проверить заточку ножей (при необходимости заменить их новыми);
- проверить установку ножей;
- надёжность крепления деталей и затяжку всех резьбовых соединений, прежде всего болтов крепления ножей;
- свободное вращение фрезы (вручную);
- при необходимости, установить и отрегулировать направляющую линейку 7;
- выставить глубину строгания (см. п.5.2.1).
- надёжно зафиксировать обрабатываемую деталь. Если вес детали недостаточен для надёжной фиксации, зафиксируйте ее при помощи струбцин или других приспособлений для фиксации.

После проведения всех проверок необходимо проверить работу выключателя кратковременным включением машины на холостом ходу.

#### **6.5 ВО ВРЕМЯ РАБОТЫ:**

- не допускайте механических повреждений, ударов, падения машины на твёрдые поверхности и т.п.;
- оберегайте машину от воздействия интенсивных источников тепла или химически активных веществ, а также от попадания жидкостей и посторонних твердых предметов внутрь машины;
- обеспечьте эффективный отвод стружки из зоны обработки;
- не перекрывайте и не загораживайте вентиляционные отверстия в корпусе машины;
- выключайте машину с помощью выключателя перед подключением/отключением от сети электропитания;
- следите за состоянием фрезы и нагревом электродвигателя;

#### **6.6 ПО ОКОНЧАНИИ РАБОТЫ:**

- отключите машину от электросети, убедившись, что выключатель находится в положении «Выключено»;
- очистите машину и её дополнительные принадлежности от пыли и грязи.

#### **6.7 РЕКОМЕНДАЦИИ ПО ЭКСПЛУАТАЦИИ**

6.7.1 Во время работы крепко держите машину обеими руками. Включите машину и дождитесь, пока электродвигатель наберет максимальные обороты. Затем медленно опустите машину на обрабатываемую поверхность.

Не рекомендуется прилагать излишние усилия к машине. Оказание чрезмерного давления может привести к заеданию, перегреву электродвигателя, прыганью и вибрации машины и горению обрабатываемой детали. Передняя и задняя части подошвы машины, передняя ручка установки глубины строгания изготовлены с особой тщательностью для достижения исключительной точности обработки заготовки. Если грубо обращаться с этими частями машины, подвергать их воздействию сильных механических ударов, то это может стать причиной ухудшения точности обработки заготовки и снижения эксплуатационных показателей. Эти части требуют особой аккуратности в обращении.

6.7.2 Для выполнения операции строгания необходимо установить включённую машину подвижной опорой на обрабатываемую деталь и, равномерно, без чрезмерного нажатия перемещать ее вдоль заготовки, произвести строгание. Необходимость увеличения усилия нажатия говорит о затуплении ножей. Строгание с большим усилием нажатия ведет к перегрузке машины и преждевременному выходу ее из строя. Для

получения поверхности с меньшей шероховатостью, подачу машины необходимо уменьшить. Для уменьшения уступов, образующихся при обработке широких поверхностей, строгание производить с наименьшей глубиной строгания.

6.7.3 **Снятие фасок** осуществляется перемещением машины по углу обрабатываемого материала с использованием направляющих пазов 8 (Рис.1).

**МЕРА ПРЕДОСТОРОЖНОСТИ:** В процессе работы машины, электрический кабель всегда должен располагаться сзади, чтобы за него невозможно было зацепиться.

## 7. ШУМ И ВИБРАЦИЯ

7.1 Указанный в настоящем руководстве по эксплуатации уровень шума и вибрации измерен по методике измерения, прописанной в стандарте, и может быть использован для сравнения. Однако если машина будет использована для выполнения других работ с применением рабочих инструментов, не предусмотренных изготовителем, или техническое обслуживание не будет отвечать предписаниям, то уровень вибрации может быть иным.

## 8. ОБСЛУЖИВАНИЕ МАШИНЫ

8.1 Для обеспечения качественной и безопасной работы следует постоянно содержать электроинструмент и вентиляционные отверстия в чистоте.



**ВНИМАНИЕ!** Перед началом работ по обслуживанию и настройке машины отсоедините вилку шнура питания от штепсельной розетки.

- **Проверка машины:** Использование изношенного рабочего инструмента снижает эффективность выполняемой работы и может привести к повреждению двигателя. При обнаружении сильного износа или поломки рабочего инструмента, его необходимо заменить. Более подробное описание установки ножей смотрите в п.б.1.1 инструкции.

8.1.1 **Осмотр винтов корпуса:** Регулярно проверяйте надежность крепления всех винтов. При обнаружении ослабленного винта немедленно затяните его. В противном случае Вы подвергаете себя риску получения травмы.

8.1.2 **Уход за электродвигателем:** Необходимо особенно бережно относиться к электродвигателю, избегать попадания воды или масла в его обмотки.

- Замену щеток производить только в центрах технического обслуживания.

- После работы тщательно продувайте электроинструмент сильной струей сухого воздуха.

- Вентиляционные отверстия электроинструмента должны находиться всегда открытыми и чистыми.

- Перед использованием электроинструмента проверьте исправность кабеля. Если кабель поврежден, то его необходимо заменить.



**ВНИМАНИЕ!** В машинах используется шнур питания с креплением типа Y: его замену, если потребуется, в целях безопасности должен осуществить изготовитель или персонал уполномоченных ремонтных мастерских.

## 8.2 ВОЗМОЖНЫЕ НЕИСПРАВНОСТИ



**ВНИМАНИЕ!** Перед началом работ по обслуживанию и настройке машины отсоедините вилку шнура питания от штепсельной розетки. Для обеспечения качественной и безопасной работы следует постоянно содержать электроинструмент и вентиляционные отверстия в чистоте.

Неисправность	Вероятная причина
При включении машины электродвигатель не работает (напряжение в сети имеется)	Неисправен выключатель или вилка Обрыв шнура питания или монтажных проводов. Неисправность вилки шнура питания Отсутствие контакта щеток с коллектором. Износ/повреждение щеток.
Образование кругового огня на коллекторе	Неисправность в обмотке якоря. Износ/«зависание» щеток.
При вращении фрезы наблюдается повышенная вибрация	Неправильно установлены ножи
При работе из вентиляционных окон появляется дым или запах горелой изоляции	Межвитковое замыкание обмоток якоря/статора.
При работе наблюдается вибрация, шум или фреза не вращается	Повреждение приводного ремня



**ВНИМАНИЕ!** При ремонте машины должны использоваться только оригинальные запасные части и аксессуары. Замена неисправных деталей, за исключением тех, которые описываются в этой инструкции, должна производиться только в центрах технического обслуживания.

## 9 .ХРАНЕНИЕ

9.1 Во время назначенного срока службы, храните машину в сухом отапливаемом помещении. Рекомендуемая температура хранения от плюс 5 °С до плюс 40 °С. Храните машину в фирменной упаковке.

Во время транспортировки недопустимо прямое воздействие осадков, прямых солнечных лучей, нагрева и ударов. Транспортировка должна осуществляться только в фирменной упаковке при температуре окружающей среды от минус 20 °С до плюс 40°С.

## 10. АКССУАРЫ

10.1 Аксессуары можно заказать по каталогу, указав их порядковый номер. Каталог продукции можно найти на официальном сайте компании.

## 11. УТИЛИЗАЦИЯ

11.1 Машина, выработавшая установленный срок эксплуатации, подлежит утилизации в соответствии с правилами, установленными природоохранным и иным законодательством страны, в которой эксплуатируется машина.

WELEE SHANGHAI INDUSTRY CO., LTD.  
No.227, Rushan Road, Shanghai, China.  
info@felisatti.pro  
felisatti.pro