

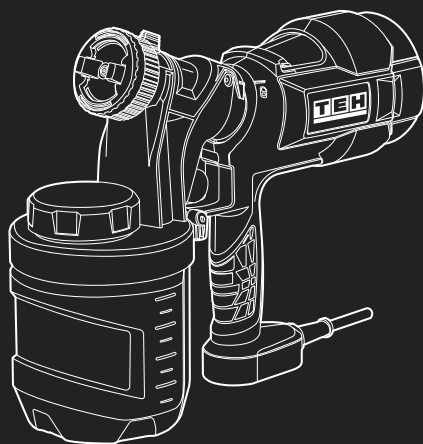
КРАСКОРАСПЫЛИТЕЛЬ

ИНСТРУКЦИЯ

TSG 4006

TO BE YOUR EXCLUSIVE HELPER

ТВОЙ ПЕРВОКЛАССНЫЙ ПОМОЩНИК



TEH



## Уважаемый покупатель!

Вы стали обладателем продукции торговой марки ТЕН, которая отличается эргономичным дизайном и высоким качеством исполнения. Мы надеемся, что наша продукция станет Вашим надежным помощником на долгие годы!

Рекомендуем Вам внимательно ознакомиться с данным руководством и тщательно соблюдать предписания по мерам безопасности, эксплуатации и техническому обслуживанию Вашего электроинструмента. Храните данное руководство в течение всего срока службы Вашего изделия.

Мы постоянно работаем над усовершенствованием технологий и улучшением рабочих качеств нашей продукции. Приобретенный Вами инструмент может иметь некоторые отличия от настоящего руководства, связанные с изменением конструкции, не влияющие на надежность и безопасность эксплуатации.

### Внимание! При покупке изделия:

- требуйте проверки его исправности путем пробного включения, а также комплектности согласно комплекту поставки.
- убедитесь, что гарантийный талон оформлен должным образом и содержит серийный номер изделия, дату продажи, штамп магазина и подпись продавца.
- авторизованный сервисный центр имеет право отказать в гарантийном обслуживании при отсутствии или не верно заполненном гарантийном талоне.
- не допускайте перегрузок инструмента. Повреждения инструмента, вызванные перегрузкой или длительным использованием без перерывов, не обеспечиваются гарантийным обслуживанием.

## СОДЕРЖАНИЕ

Назначение .....	3
Правила техники безопасности .....	3
Технические характеристики .....	5
Комплектация .....	6
Описание конструкции .....	6
Подготовка к работе .....	6
Эксплуатация .....	9
Техническое обслуживание .....	10
Возможные неисправности и методы их устранения.....	13
Транспортировка и хранение .....	14
Утилизация .....	14
Срок службы .....	14
Гарантия .....	14

## 1. НАЗНАЧЕНИЕ

Краскопульт электрический предназначен для нанесения на различные поверхности эмалевых и вододисперсионных красок, лаков, грунтовок, прозрачных лаков, морилок, средств защиты древесины на основе растворителей и воды соответствующей вязкости.

## 2. ПРАВИЛА ТЕХНИКИ БЕЗОПАСНОСТИ

### Рабочее место:

Рабочее место должно быть чистым и хорошо освещенным. Загрязненное рабочее место и недостаточная освещенность может стать причиной травмы.

Не работайте с инструментом в помещении с повышенной взрывоопасностью, рядом с легко воспламеняющимися жидкостями, газами и пылью. Электроинструмент при работе создает искры, которые могут привести к воспламенению взрывоопасной пыли или газов.

Не допускайте к месту работы детей, посторонних лиц и животных.

Не отвлекайтесь во время работы с инструментом.

### Электробезопасность:

Вилка электроинструмента должна соответствовать сетевой розетке. Убедитесь, что напряжение инструмента соответствует напряжению в розетке.

При использовании электроинструмента с заземлением не используйте переходники.

Избегайте контакта участков тела с заземленными поверхностями (трубы, батареи отопления, холодильники), так как это приводит к увеличению риска поражения электрическим током.

Не подвергайте инструмент воздействию дождя или влаги. Влажный инструмент повышает риск поражения электрическим током.

Не вытаскивайте вилку инструмента из розетки, дергая за шнур питания, и не переносите инструмент, держа его за шнур питания, это приведет к его повреждению.

Следите, чтобы электрокабель не был запутан. Не располагайте электрокабель вблизи нагревательных приборов, острых краев, масла и движущихся деталей, которые могут привести к его повреждению.

При использовании электроинструмента вне помещения используйте соответствующий удлинитель, подходящий для этих целей.

При использовании электроинструмента в местах с повышенной влажностью подключайте его к сети питания через устройство защитного отключения (максимальный ток утечки 30мА) соответствующего номинала.

### Личная безопасность:

**Внимание!** Не допускайте, чтобы удобство или опыт эксплуатации данного устройства (полученный от многократного использования) доминировали над строгим соблюдением правил техники безопасности при обращении с этим устройством.

Неправильное использование инструмента или несоблюдение правил техники безопасности, указанных в данном руководстве, может привести к тяжелой травме.

Не работайте с электроинструментом в состоянии усталости, алкогольного опьянения или после приема лекарственных препаратов, снижающих концентрацию внимания.

Используйте средства индивидуальной защиты (очки, наушники, респиратор, защитную обувь и одежду).

Не допускайте случайного включения инструмента. Перед включением электроинструмента в сеть или перед подсоединением аккумулятора убедитесь, что переключатель инструмента находится в выключенном положении.

Перед включением электроинструмента в сеть питания снимите с него все регулировочные инструменты и гаечные ключи. Оставшиеся на инструменте регулировочный инструмент и гаечные ключи при включении инструмента могут привести к травмам.

При работе с электроинструментом сохраняйте устойчивое положение. При использовании стремянки (лестницы) убедитесь в ее надежном закреплении. При возможности работайте с помощником, который сможет Вас подстраховать.

#### **Дополнительные правила техники безопасности для краскораспылителей:**

Краскораспылитель не предназначен для распыления легковоспламеняющихся жидкостей (кроме жидкостей с температурой воспламенения менее 21°C), жидкостей, содержащих абразивные вещества, щелочи, кислоты и волокнистые включения, масляных красок.

Не используйте легковоспламеняющиеся жидкости и не работайте в помещениях с повышенной температурой, вблизи раскаленных предметов и источников открытого огня. Не курите во время приготовления материала, заправки емкости и работы.

На рабочих местах в районе распыления не должно быть никаких источников воспламенения.

Выходная струя лакокрасочного материала (ЛКМ) – источник повышенной опасности. Не направляйте ее на части тела, других людей, животных, растения, электрические розетки и приборы.

Не подставляйте руки под сопло с целью проверки наличия или давления струи.

Не используйте поврежденные сопла, допускающие утечку материала.

При работе всегда используйте средства защиты (очки, респиратор, перчатки, фартук).

При работе на открытом воздухе учитывайте направление ветра. Ветер может переносить распыляемые жидкости на большие расстояния и нанести ущерб людям, животным, предметам. При работе внутри помещения обеспечьте вентиляцию.

### Критерии предельного состояния



**Внимание!** При возникновении посторонних шумов при работе электроинструмента, повреждений изоляции электрокабелей, механических повреждений корпуса необходимо немедленно выключить электроинструмент и обратиться в авторизированный сервисный центр для устранения неисправностей.

### 3. ТЕХНИЧЕСКИЕ ХАРАКТЕРИСТИКИ

Артикул модели:	TSG4006
Номинальное напряжение В. и частота сети Гц:	220 В / 50 Гц
Номинальная мощность, Вт:	500 Вт
Производительность:	800 мл/мин
Мах. Вязкость:	70 DIN
Диаметр сопла:	∅ 2,5 мм
Емкость бака:	900 мл
Принцип работы:	воздушный
Способ распыления ЛКМ:	HVLP

### 4. КОМПЛЕКТАЦИЯ

- Краскораспылитель – 1 шт.
- Стакан для измерения вязкости – 1 шт.
- Стержень для очистки – 1 шт.
- Щетка для очистки – 1 шт.
- Ключ для наконечника сопла – 1 шт.
- Руководство по эксплуатации – 1 шт.

### 5. ОПИСАНИЕ КОНСТРУКЦИИ

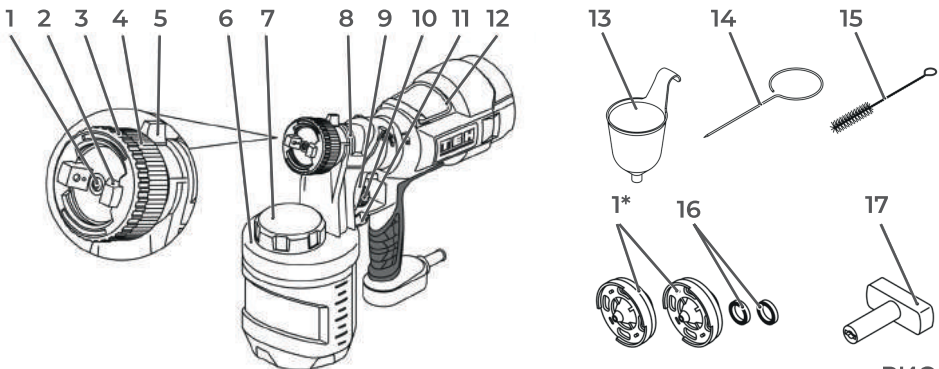


РИС. 1

Сопло  
 Воздушный колпачок  
 Регулятор положения воздушного колпачка  
 Накидная гайка  
 Регулятор формы факела распыления  
 Резервуар для краски  
 Крышка резервуара  
 Пистолет распылитель  
 Курок (кнопка Вкл./Выкл.)  
 Регулятор количества распыляемого материала  
 Фиксирующий рычаг  
 Скоба для подвеса  
 Воронка для измерения вязкости  
 Стержень для очистки  
 Щетка для очистки  
 Посадочное кольцо  
 Ключ для наконечника сопла

## 6. ПОДГОТОВКА К РАБОТЕ



### Внимание!

При подготовке к работе электроинструмент должен быть отключен от электросети.

После транспортировки или хранения при отрицательных температурах выдержать краскопульт в отапливаемом помещении без включения в сеть не менее 4-х часов по полного высыхания конденсата.

Система HVLP (большой объем, низкое давление) – наиболее современная, экономичная и экологичная система нанесения ЛКМ методом распыления. В отличие от систем распыления высоким давлением, она обеспечивает распыление материала большим объемом, а не давлением, воздуха (при более низком давлении). Это способствует:

- увеличению производительности;
- экономии материала благодаря более высокому проценту переноса ЛКМ на окрашиваемую поверхность;
- низким потерям на туманообразование и «отбой» краски от поверхности;
- возможности окраски поверхности любой конфигурации из любого материала;
- подсушиванию нанесенного материала опускающимся вдоль стены воздухом.

Для создания потока большого объема воздуха в изделие встроен компрессор. Вырабатываемый им воздух нагнетается в бачок и выдавливает ЛКМ через сопло.

Сборка и разборка краскораспылителя отобразена на рисунке:

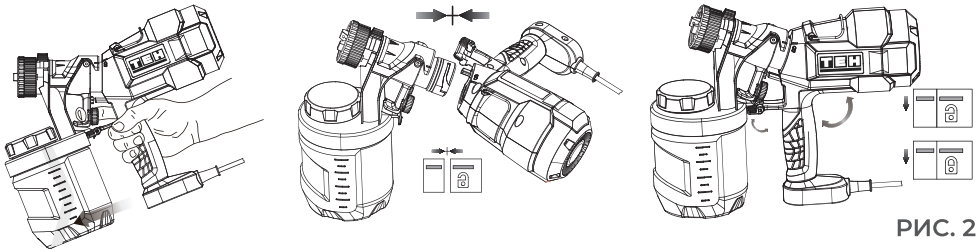


РИС. 2

**Внимание!** Перед использованием краскопульта, краска должна быть разбавлена до необходимой вязкости.

Приготовьте распыляемый материал (краску, лак, морилку, грунтовку). Перед заправкой расходной емкости проверьте вязкость материала, для чего:

тщательно перемешайте приготовленный материал;

наберите полную воронку (Рис. 1 (13)) материала;

засеките время до обрыва струи (полного вытекания материала). Полученное время (в секундах) и есть вязкость материала;

с помощью таблицы вязкости определите рекомендуемую вязкость применяемого материала.

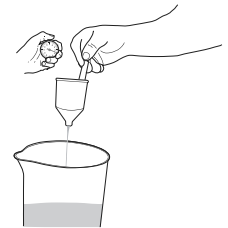


РИС. 3

Тип ЛКП	Время вытекания, сек.
Грунтовки на основе растворителей	25-40
Лаки на основе растворителей	15-40
Водорастворимые грунтовки	25-40
Водорастворимые лаки	20-35
Средства защиты древесины, растворы для удаления краски	Не разбавлять
Дезинфицирующие средства, защитные средства для растений	Не разбавлять
Автомобильные краски	20-35

При необходимости, разбавьте распыляемый материал (растворитель – в соответствии с инструкцией по разведению данного материала):

добавьте в материал растворитель в соотношении 10% от объема материала;

тщательно размешайте раствор;

проверьте вязкость еще раз. При недостаточной вязкости повторите вышеуказанные операции до соответствия данным таблицы.



РИС. 4



**Внимание!** Тщательно перемешивайте материалы перед использованием. Во избежание неудовлетворительного результата и возможности повреждения изделия не используйте материалы, содержащие посторонние включения, а также неразмешанные сгустки.

### Подготовка окрашиваемой поверхности

Приготовьте окрашиваемую поверхность/предмет:

очистите ее от пыли, грязи и иных веществ;

тщательно укройте поверхности и предметы, не подлежащие окраске, защитным материалом (например, полиэтиленовой пленкой).

Обеспечьте достаточную вентиляцию рабочего места. Пары распыляемых материалов могут быть опасны для органов дыхания и открытых частей тела.

Удалите из зоны работы все источники тепла и открытого огня.

### Установка всасывающей трубки

Заправьте резервуар для краски (Рис. 1 (6)) приготовленным материалом:

отверните емкость;

заполните его приготовленным материалом;

установите всасывающую трубку в зависимости от обрабатываемой поверхности: при горизонтальной поверхности поверните трубку вперед, при вертикальной – назад;

навинтите бачок обратно на изделие.

Произведите пробную окраску на ненужной поверхности.

### Регулировка факела

В зависимости от способа ведения (вверх-вниз или вправо-влево) поверните регулятор положения сопла:

горизонтально – для формирования вертикального факела при окраске вправо-влево;

вертикально – для формирования горизонтального факела при окраске вверх-вниз;

под углом 45 градусов – для формирования круглого факела при окраске углов, ребер и труднодоступных поверхностей.

При пробной окраске определите необходимую скорость ведения распылителя для равномерной окраски и расход материала, во избежание, при большой скорости и недостаточном расходе, неравномерного покрытия; а при низкой скорости и избыточном расходе – потеков материала. Регулировка расхода материала осуществляется вращением регулятора.



РИС. 5

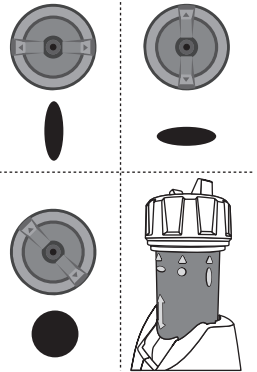


РИС. 6

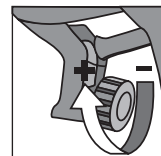


РИС. 7

## 7. ЭКСПЛУАТАЦИЯ

Перед первым использованием или после долгого перерыва включите изделие без заправки материалом и дайте ему поработать 5–10 секунд. Если в это время Вы услышите посторонний шум, почувствуете повышенную вибрацию или запах гари, выключите изделие, отсоедините кабель питания от сети и установите причину этого явления. Не включайте изделие, прежде чем будет найдена и устранена причина неисправности.

Налейте в бачок краску. Разбавьте краску растворителем до нужной вязкости.

Установите распылитель на расстоянии 25–30 см от окрашиваемой поверхности. Включите изделие, нажав курок выключателя.

Начните равномерно вести изделие вдоль окрашиваемой поверхности, держа распылитель строго перпендикулярно ей.

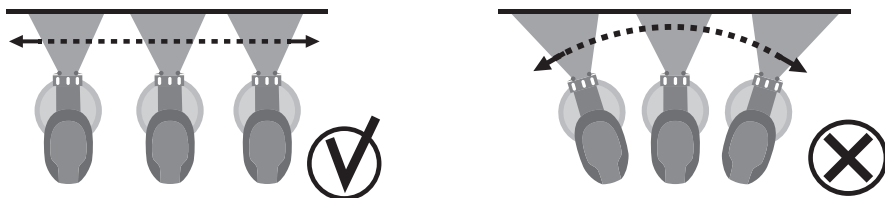


РИС. 8

Покраска производится одним или несколькими слоями с обязательным полным высыханием предыдущего слоя.

В процессе работы не отклоняйте изделие от перпендикулярного положения.

Не следует вести краскопульт слишком быстро или слишком медленно. При быстром перемещении слой краски получится очень тонким, а при медленном очень толстым с образованием подтеков.

При работе на горизонтальных поверхностях направляйте распыляемый факел под углом не более 45° от себя.

При работе с изделием придерживайтесь следующих рекомендаций:

старайтесь поддерживать постоянную скорость ведения, не задерживайтесь долго на одном месте окрашиваемой поверхности;

ведение изделия вдоль окрашиваемой поверхности осуществляйте непрерывной зигзагообразной линией в направлении, соответствующем установленному факелу: горизонтально – при вертикальном факеле; вертикально – при горизонтальном;

для равномерности покрытия делайте небольшой нахлест между соседними линиями;

по возможности, не прерывайте и не начинайте работу с середины поверхности. Доводите начатую линию до конца;

во избежание наплывов, делайте перерыв между повторным окрашиванием поверхности (особенно

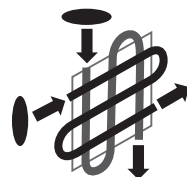


РИС. 9

вертикальной), достаточный для высыхания предыдущего слоя.

По окончании работы выключите изделие, отпустив курок выключателя. Отключите изделие от сети.

При перерывах в работе до 4-х часов промывать изделие не надо (кроме случая, когда распылялся 2-компонентный лак – изделие следует промыть незамедлительно).

**Внимание!** Всегда промывайте изделие непосредственно после каждого использования. Невыполнение этого требования может привести к закупориванию магистралей и сопла.

## 8. ТЕХНИЧЕСКОЕ ОБСЛУЖИВАНИЕ



### Внимание!

Перед техническим обслуживанием проверяйте, что электроинструмент отключен от электросети.

Для очистки краскораспылителя:

1. Отключите краскопульт от электросети.
2. Слейте остатки краски из бачка и нажмите на курок для слива остатков краски в бачок (при отключенном от электросети краскопульте). Залейте в бачок требуемый растворитель. При работе с водоземulsionными красками используйте для промывки краскопульты мыльный раствор воды, в остальных случаях используйте растворитель, рекомендованный производителем краски. Включите краскопульт до момента, пока из сопла не перестанут подаваться примеси краски.
3. Снимите бачок и всасывающую трубку, очистите их от краски и промойте.
4. Открутите гайку-фиксатор сопла и снимите распыляющую головку и сопло. Тщательно очистите все детали от краски.

**Внимание!** Запрещается чистить сопло острыми металлическими предметами.

5. Нажмите на кнопку разблокировки, отсоедините распылительный блок краскопульты и очистите от краски.

6. Очистите корпус изделия и его вентиляционные отверстия от пыли и грязи салфеткой или тканью. Запрещается использовать растворители для очистки пластиковых корпусных деталей.

7. Демонтируйте крышку воздушного фильтра и очистите или замените фильтрующий элемент.

**Внимание!** Работать с демонтированным воздушным фильтром запрещается.

8. После чистки краскораспылителя все внутренние детали необходимо вытереть насухо, особенно при использовании составов на основе воды. Не используйте для чистки легковоспламеняющиеся жидкости с температурой вспышки ниже 21°C.

Для обеспечения безопасности и надежности инструмента, ремонт или регулировку необходимо производить в специализированных сервисных центрах.

В процессе эксплуатации угольные щетки подвержены износу. Своевременная замена угольных щеток значительно увеличит срок службы изделия

Адреса сервисных центров ТЕН указаны на сайте [teh-russia.ru](http://teh-russia.ru).

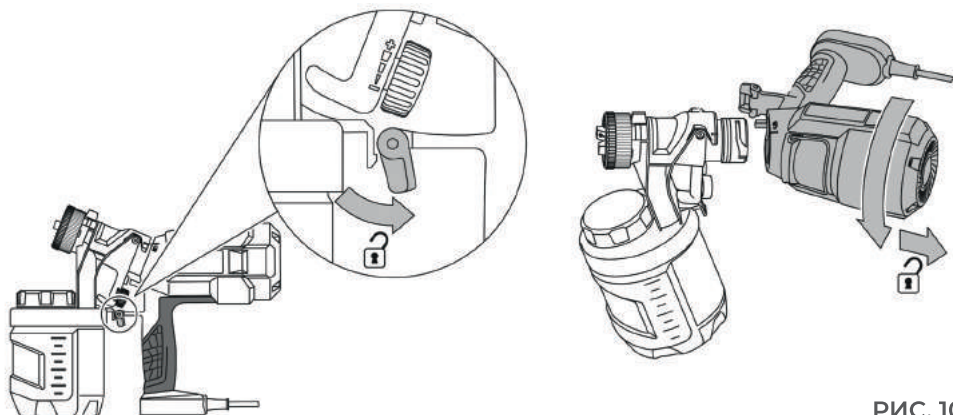


РИС. 10

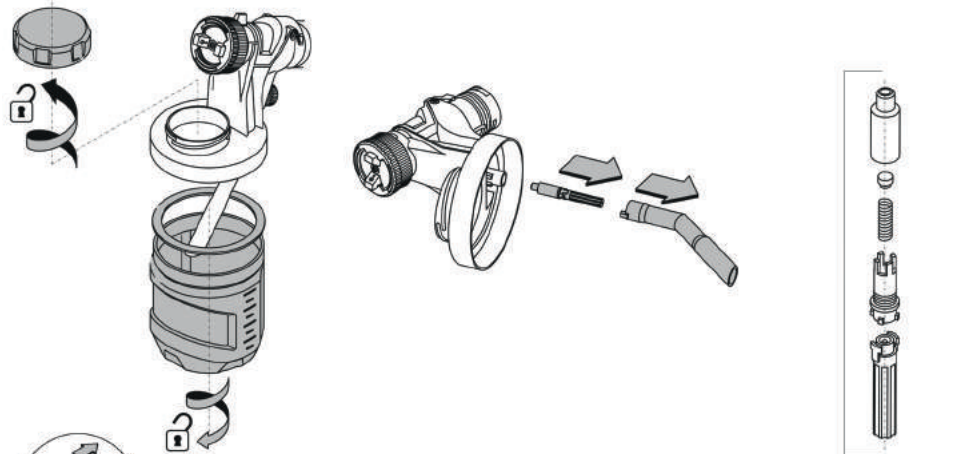


РИС. 11

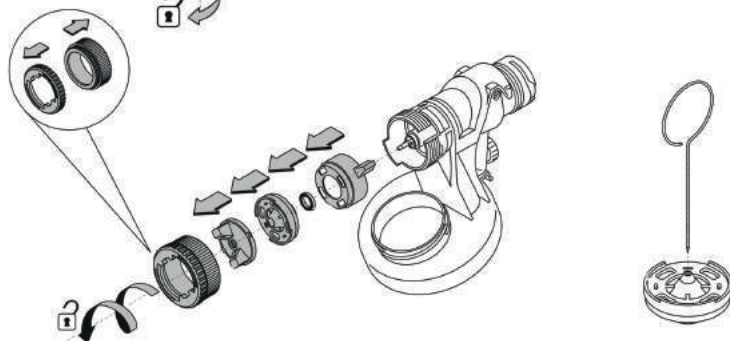


РИС. 12

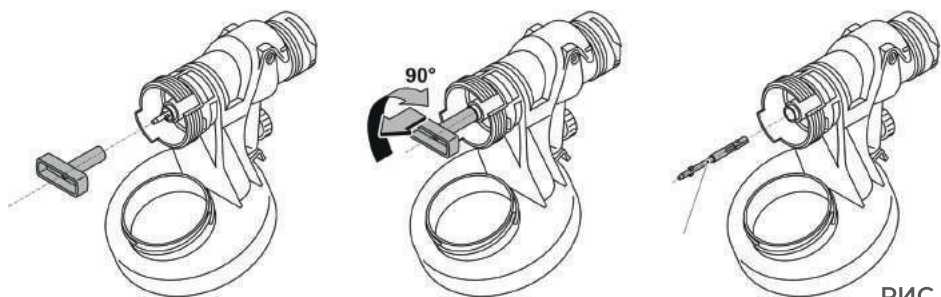


РИС. 13

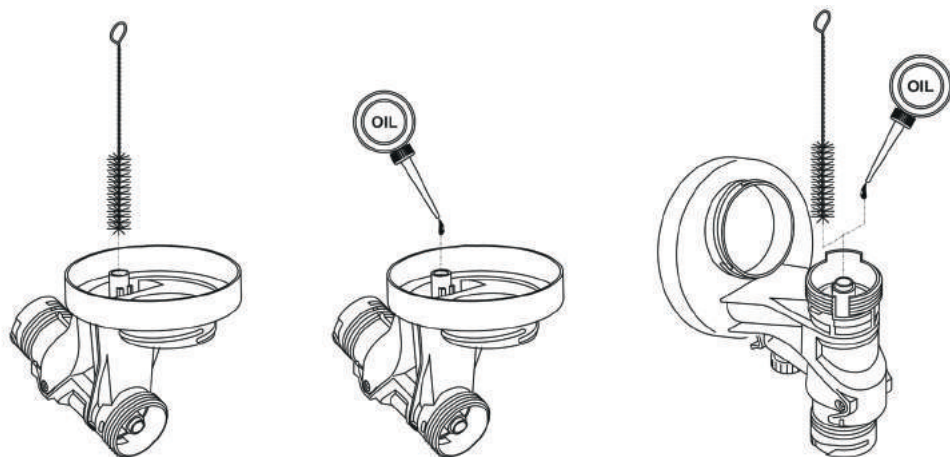


РИС. 14

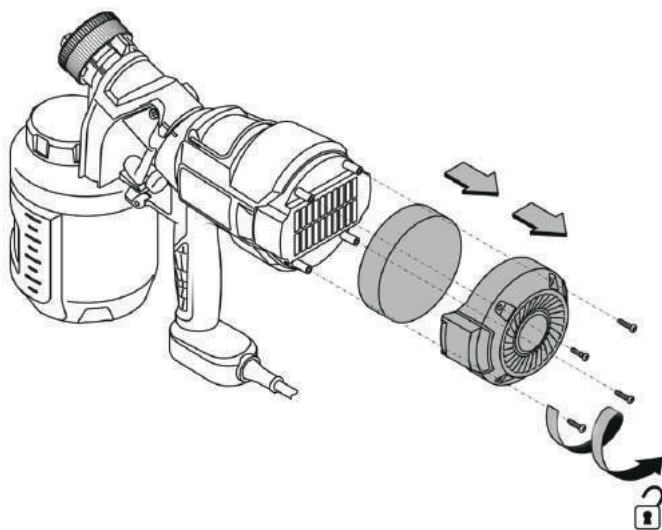


РИС. 15

## 9. ВОЗМОЖНЫЕ НЕИСПРАВНОСТИ И МЕТОДЫ ИХ УСТРАНЕНИЯ

НЕИСПРАВНОСТЬ	ВОЗМОЖНАЯ ПРИЧИНА	ДЕЙСТВИЯ ПО УСТРАНЕНИЮ
<b>Изделие не включается</b>	Нет напряжения в сети	Проверьте напряжение в сети
	Неисправен двигатель	Обратитесь в сервисный центр для ремонта или замены
	Неисправен выключатель или иной электронный компонент	Обратитесь в сервисный центр для ремонта или замены
	Полный износ щеток	Обратитесь в сервисный центр для замены
<b>Изделие не обеспечивает достаточную производительность (расход материала)</b>	Низкое напряжение сети	Проверьте напряжение в сети
	Износ щеток	Обратитесь в сервисный центр для замены
	Повышенная вязкость материала	Разбавьте материал (см. Подготовка к работе)
	Засорение магистрали или сопла	Очистите магистраль или сопло (см. Порядок работы)
<b>Изделие останавливается при работе</b>	Пропало напряжение сети	Проверьте напряжение в сети
	Обрыв обмотки двигателя	Обратитесь в сервисный центр для ремонта или замены
	Полный износ щеток	
<b>Результат распыления неудовлетворительный</b>	Повышенная вязкость материала, сгустки, посторонние включения	Разбавьте материал (см. Подготовка к работе). Тщательно перемешайте
	Недостаточный/избыточный расход материала	Отрегулируйте расход (см. Подготовка к работе)
	Повышенная/недостаточная скорость ведения изделия	Определите оптимальную скорость (см. Подготовка к работе)
	Засорение магистрали или сопла	Очистите магистраль или сопло (см. Порядок работы)
	Недостаточная производительность	См. «Изделие не обеспечивает достаточную производительность (расход материала)»
	Негерметичность: - недокручена емкость; - повреждение прокладки; - трещина в сопле, всасывающем патрубке, емкости	Устраните негерметичность, замените поврежденную деталь
<b>Краска не распыляется</b>	Забито сопло	Прочистите сопло иглой
	Слишком большая вязкость краски	Доведите вязкость краски до нужной консистенции. Проверьте вязкость краски с помощью измерительной чаши
<b>Электродвигатель перегревается</b>	Продолжительная работа в непрерывном режиме	Эксплуатируйте инструмент в повторно кратковременном режиме

## 10. ТРАНСПОРТИРОВКА И ХРАНЕНИЕ

### Транспортировка

Транспортировать продукцию можно любым видом закрытого транспорта в упаковке производителя или без нее, с сохранением изделия от механических повреждений, атмосферных осадков, воздействия химически-активных веществ и обязательным соблюдением мер предосторожности при перевозке хрупких грузов.

### Хранение

Электроинструмент должен храниться в упаковке изготовителя в отапливаемом вентилируемом помещении при температуре от плюс 5 до плюс 40°C и относительной влажности до 80% (при температуре плюс 25°C).

## 11. УТИЛИЗАЦИЯ

При утилизации пришедшего в негодность инструмента примите все меры, чтобы не нанести вреда окружающей среде. Не стоит самостоятельно пытаться утилизировать изделие. Не выбрасывайте электроинструмент и его компоненты вместе с бытовым мусором.

Утилизируйте электроинструмент согласно действующим правилам по утилизации промышленных отходов.

Обратитесь для этих целей в специализированный пункт утилизации электроприборов. Адреса пунктов приема бытовых электроприборов на переработку Вы можете получить в муниципальных службах Вашего города.

## 12. СРОК СЛУЖБЫ

Изделие относится к бытовому классу. Срок службы: 3 года.

Бытовое назначение подразумевает под собой непрерывное использование в течение 10-15 минут, затем отключение на 5 минут. Применение изделия в профессиональных и коммерческих целях не предусмотрено.

Не допускайте перегрузок инструмента. Повреждения инструмента, вызванные перегрузкой или длительным использованием без перерывов, не обеспечиваются гарантийным обслуживанием.

Производитель обращает внимание покупателей, что при эксплуатации оборудования в рамках личных нужд и соблюдений правил пользования, приведенных в данном руководстве по эксплуатации, срок службы оборудования может значительно превысить указанный в настоящем руководстве.

## 13. ГАРАНТИЯ

При покупке изделия требуйте его проверки на предмет комплектности и исправности, а также правильного заполнения гарантийного талона.

Актуальная информация о авторизированных сервисных центрах доступна на сайте: [teh-russia.ru/services](http://teh-russia.ru/services)

**Внимательно изучите гарантийный талон. Подпись покупателя означает, что он согласен с условиями, описанными в гарантийном талоне.**

# ГАРАНТИЙНЫЙ ТАЛОН

## УСЛОВИЯ ГАРАНТИЙНОГО ОБСЛУЖИВАНИЯ

Гарантийный срок на инструмент составляет 1 (один) год с момента продажи. Без правильно заполненного гарантийного талона с полностью заполненными полями, указанием модели инструмента, серийного номера, названия и печати торговой организации, подписи покупателя, а также при несоответствии этих данных, возможен только платный ремонт. Проверка качества и гарантийный ремонт производится только в авторизованных сервисных центрах. Инструмент принимается в сервисный центр только в чистом виде и в полной комплектации.

Данный гарантийный талон дает право пользователю инструментов и оборудования торговой марки ТЕН в течении гарантийного срока на бесплатный ремонт (устранение недостатков, возникших по вине производителя). Гарантия распространяется только на производственные дефекты, выявленные в процессе эксплуатации инструмента.

Гарантийные претензии по аккумуляторным батареям рассматриваются при предоставлении полного комплекта приобретенного инструмента (инструмент, зарядное устройство, аккумуляторная батарея, кейс)

При обращении в авторизованный сервисный центр ТЕН с гарантийным инструментом необходимо предъявить к осмотру оснастку, с которой использовался инструмент.

### ГАРАНТИЯ НЕ РАСПРОСТРАНЯЕТСЯ НА:

- сменные принадлежности (аксессуары и оснастка), например: диски, ножи, сверла, буры, патроны, подошвы шлифовальных и ленточных машин, фильтры и т.д.
- быстроизнашивающиеся детали, например: угольные щетки, приводные ремни, сальники, защитные кожухи, направляющие ролики, резиновые уплотнения, подшипники, зубчатые ремни и колеса, пистолеты и насадки моек ВД, свечи зажигания, тросы стартера, воздушные и топливные фильтры, и т.п. и т.п. Замена их в течение гарантийного срока является платной услугой.
- замену корпуса электроинструмента.

### ГАРАНТИЙНЫЙ РЕМОНТ НЕ ОСУЩЕСТВЛЯЕТСЯ В СЛЕДУЮЩИХ СЛУЧАЯХ:

- отсутствие, повреждение или изменение серийного номера на инструменте или гарантийном талоне, а также при их несоответствии.
- использование инструмента не по назначению, указанному в инструкции по эксплуатации.
- выход из строя вследствие перегрузки (как механической, так и электрической). К безусловным признакам перегрузки относятся: выход из строя одновременно двух и более деталей и узлов таких как ротора и статора, обеих обмоток статора, ведомой и ведущей шестерни редуктора или других узлов и деталей, появление цветов побежалости на поверхности



## ГАРАНТИЙНЫЙ ТАЛОН

металлических деталей; деформация или оплавление пластмассовых деталей и узлов инструмента; одновременное повреждение (потемнение или обугливание) изоляции проволоки в обмотках катушек статора и ротора. Обугливание изоляции обеих катушек статора из-за перегрева электрического двигателя, возникшее вследствие несоответствия параметров электросети номинальному напряжению для работы инструмента согласно ТУ, или вследствие приложения чрезмерного усилия на управляющие рукоятки инструмента.

механические повреждения электроинструмента (трещин, сколов, вмятин и т. д.); механических повреждений изоляции электрического кабеля, повреждения (изгиба) вала кулачкового патрона; вала держателя оснастки в бензо- или электротриммерах/газонокосилках.

возникновение недостатков из-за действий третьих лиц, непреодолимой силы, стихийных бедствий, неблагоприятных атмосферных воздействий и/или внешних воздействий агрессивных сред и высоких температур.

естественный износ инструмента: полная или частичная выработка ресурса, сильное внутреннее или внешнее загрязнение, ржавчина, отработанная смазка в редукторе.

порча инструмента из-за скачков напряжения в электросети.

попаданием инородных тел внутрь техники через вентиляционные отверстия, блокировкой полости воздушных отверстий, полости ребер охлаждения двигателя отходами обрабатываемого материала или насекомыми; наложением посторонних частиц на внутренних поверхностях деталей водяных насосов.

при использовании горюче-смазочных материалов, не соответствующих типу двигателя или не рекомендованными производителем инструмента, приведшее к заклиниванию в каналах поршня, поршневых колец, задирам, потертостям, царапинам на рабочей поверхности цилиндра и поршня; разрушение или оплавление опорных подшипников цилиндропоршневой группы.

при эксплуатации бензоинструментов с поврежденным, загрязненным либо отсутствующим воздушным или топливным фильтром.

повреждение изделия вследствие несоблюдения правил хранения и транспортировки.

после попыток самостоятельного вскрытия, ремонта, внесения конструктивных изменений и смазки электроинструмента в гарантийный период, о чем свидетельствуют, например, заломы на шлицевых частях крепежа корпусных деталей поломок, связанных с недостатком ухода за электроинструментом.

частично или полностью разобранный электроинструмент.

эксплуатация инструмента с явными признаками неисправности (повышенный шум, вибрация, сильный нагрев, неравномерное вращение,

# ГАРАНТИЙНЫЙ ТАЛОН

потеря мощности, снижение оборотов, сильное искрение, запах гари, нехарактерный выхлоп).

О возможных нарушениях, изложенных выше условий гарантийного обслуживания, владельцу сообщается после проведения диагностики электроинструмента в сервисном центре.

Профилактическое обслуживание электроинструмента (чистка, промывка и замена смазки) в гарантийный период является платной услугой.

Если в результате диагностики заявленный недостаток не был выявлен (неисправности нет), или этот недостаток возник в результате неправильной эксплуатации, диагностика инструмента является платной услугой.

Владелец электроинструмента доверяет проведение диагностики в сервисном центре в свое отсутствие.

Заменяемые по гарантии детали переходят в собственность мастерской.



**Срок Гарантии продлевается на время нахождения инструмента в гарантийном ремонте.**

При заключении договора купли-продажи инструмента, указанного в настоящем гарантийном талоне, покупатель признал, что приобретаемый им инструмент соответствует конкретным целям, для которых приобретается.

Адрес сервисного центра Вы можете найти на нашем сайте [teh-russia.ru](http://teh-russia.ru) или по телефону: +7 (918) 041-57-56.

**ТОВАР ПОЛУЧЕН В ИСПРАВНОМ СОСТОЯНИИ, В ПОЛНОЙ КОМПЛЕКТАЦИИ, ПРЕТЕНЗИЙ К КАЧЕСТВУ ТОВАРА НЕ ИМЕЮ. С ГАРАНТИЙНЫМИ УСЛОВИЯМИ ОЗНАКОМЛЕН И СОГЛАСЕН.**

Подпись покупателя: \_\_\_\_\_

№1	№2	№3	№4	№5
Дата приемки _____	Дата приемки _____	Дата приемки _____	Дата приемки _____	Дата приемки _____
Дата выдачи _____	Дата выдачи _____	Дата выдачи _____	Дата выдачи _____	Дата выдачи _____
(подпись, печать С.Ц.)	(подпись, печать С.Ц.)	(подпись, печать С.Ц.)	(подпись, печать С.Ц.)	(подпись, печать С.Ц.)

Наименование изделия и модель:	_____	Торговая организация _____
Серийный номер:	_____	Дата продажи: _____
		Штамп торговой организации: _____

Сделано в Китае

ИЗГОТОВИТЕЛЬ:

YONGKANG ZONGBANG IMPORT  
& EXPORT CO., LTD  
21f, Jinmao mansion, Headquarters  
center, Yongkang, Zhejiang, China

ИМПОРТЕР:

ООО «Трейд Групп»  
Юр. адрес: 350062, г. Краснодар,  
ул. Совхозная, дом №18, кв. 264

Тел: +7 (918)-041-57-56  
e-mail: [company@mytradegroup.ru](mailto:company@mytradegroup.ru)

**TEH**



[teh-russia.ru](http://teh-russia.ru)