



РУКОВОДСТВО ПО ЭКСПЛУАТАЦИИ

АППАРАТ ДЛЯ СВАРКИ ПОЛИПРОПИЛЕНОВЫХ ТРУБ

- СПТ 800**
- СПТ 1000**
- СПТ 1500**

EAC

УВАЖАЕМЫЙ ПОКУПАТЕЛЬ!

Благодарим Вас за выбор продукции «ELITECH»! Мы рекомендуем Вам внимательно ознакомиться с данным руководством и тщательно соблюдать предписания по мерам безопасности, эксплуатации и техническому обслуживанию.

Содержащаяся в руководстве информация основана на технических характеристиках, имеющих на момент выпуска руководства. Технические характеристики могут быть изменены без предварительного уведомления, так как мы постоянно стремимся повышать качество нашей продукции.

Изделие относится к бытовому классу. Срок службы 5 лет

СОДЕРЖАНИЕ

1. Назначение	4
2. Правила техники безопасности	4
3. Технические характеристики	6
4. Комплектация	6
5. Устройство аппарата	7
6. Эксплуатация аппарата	8
7. Транспортировка и хранение	10
8. Гарантия	11

1. НАЗНАЧЕНИЕ

Аппарат предназначен для сварки полипропиленовых труб и фитингов методом раструбной (муфтовой) диффузионной сварки.

Сварка производится путем нагрева деталей до температуры плавления и последующего их соединения.

Аппараты комплектуются насадками разного диаметра под соответствующие трубы.

Аппарат относится к бытовому классу и не предназначен для эксплуатации в коммерческих целях.

Аппарат предназначен для эксплуатации в диапазоне температур от +1°C до +40°C и относительной влажности воздуха не более 80%.

По степени защиты от поражения электрическим током аппарат относится к классу 1, что обеспечено применением в шнуре питания аппарата специальной вилки с третьим (заземляющим) контактом и аналогичной розетки (в комплект поставки не входит).

2. ПРАВИЛА ТЕХНИКИ БЕЗОПАСНОСТИ

РАБОЧЕЕ МЕСТО

1. Держите рабочее место чистым и хорошо освещенным. Беспорядок и недостаточное освещение рабочего места являются причинами серьезных травм.
2. Не используйте электроинструменты во взрывоопасной среде, в присутствии воспламеняющихся жидкостей, газов или пыли. Электроинструменты создают искры, которые могут воспламенить пары и пыль.
3. Не подпускайте на близкое расстояние детей и посторонних лиц во время работы с электроинструментом.

ЭЛЕКТРОБЕЗОПАСНОСТЬ

Перед подключением изделия к электросети проверьте соответствие напряжения требованиям паспорта.

1. Вилка электроинструмента должна соответствовать контактным гнездам розетки. Розетка должна иметь третий заземляющий контакт.
2. Не подвергайте электроинструменты воздействию дождя и влаги. Проникновение в электроинструмент воды повышает опасность поражения электрическим током.
3. Запрещается использовать сетевой кабель для переноса, волочения или отключения от розетки электроинструмента. Держите сетевой кабель вдали от источников тепла, острых или движущихся частей. Поврежденный или запутанный кабель повышает опасность поражения электрическим током.
4. При работе вне помещения используйте удлинители, предназначенные для наружной работы. Сечение проводов удлинителя должно соответствовать максимальному току, потребляемому изделием. Для предотвращения возможного

перегрева всегда до конца раскручивайте кабель удлинителя с кабельного барабана

5. Изделие не предназначено для непрерывной работы. Работайте с перерывами. Периодически проверяйте, не перегрелся ли инструмент. Используйте инструмент строго по назначению. Помните, что работа с перегрузкой увеличивает вероятность повреждения инструмента и может привести к несчастному случаю.

ЛИЧНАЯ БЕЗОПАСНОСТЬ

1. При работе с электроинструментом всегда сохраняйте повышенное внимание. Не используйте электроинструмент, если Вы устали, или находитесь под действием наркотиков, алкоголя или медикаментов.
2. При работе используйте индивидуальные средства защиты: защитные очки, защитную маску, перчатки, и нескользящую обувь.
3. Перед работой необходимо удалить посторонние предметы из рабочей зоны.
4. Во время работы сохраняйте правильное устойчивое положение тела.

БЕЗОПАСНАЯ ЭКСПЛУАТАЦИЯ

1. Отключите изделие от электросети перед тем, как делать какие-либо настройки или замену принадлежностей.
2. Храните изделие в месте, недоступном для детей, и не позволяйте посторонним лицам его использовать.
3. Всегда перед началом работы проверяйте исправность изделия. В случае повреждения изделие необходимо отремонтировать для дальнейшего использования.
4. Применять изделие разрешается только в соответствии с назначением, указанным в паспорте.
5. Запрещается вносить изменения в конструкцию изделия.
6. При необходимости ремонт изделия должен осуществляться квалифицированными специалистами в уполномоченном сервисном центре.

ДОПОЛНИТЕЛЬНЫЕ ПРАВИЛА БЕЗОПАСНОСТИ ПРИ РАБОТЕ С АППАРАТОМ ДЛЯ СВАРКИ ТРУБ.

Аппарат следует устанавливать на подставку, на плоскую негорючую поверхность или крепить в зажиме.

Запрещается:

- контакт аппарата с водой;
- работа в условиях высокой влажности;
- использование аппарата не по назначению;
- оставлять аппарат во включенном состоянии без присмотра;

Если аппарат находится в режиме ожидания, нагревательный элемент и

сварочные насадки нагреты до высокой температуры – будьте осторожны во избежание ожогов.

При замене сварочных насадок всегда используйте термостойкие перчатки. Категорически запрещено эксплуатировать изделие при возникновении хотя бы одной из следующих неисправностей:

- повреждение штепсельной вилки или сетевого шнура;
- появление дыма или запаха горелой изоляции;
- вмятины, сколы или трещины на корпусных деталях или защитных кожухах.

3. ТЕХНИЧЕСКИЕ ХАРАКТЕРИСТИКИ

Таблица 1

ПАРАМЕТРЫ / МОДЕЛЬ	СПТ 800	СПТ 1000	СПТ 1500
Напряжение сети, В	220±10%	220±10%	220±10%
Потребляемая мощность, Вт	800	1000	750 / 1500
Диаметр насадок, мм	20 / 25 / 32 / 40 / 50 / 63	16 / 20 / 25 / 32	20 / 25 / 32 / 40 / 50 / 63
Рабочая температура, °С	50-300	50-300	50-300
Время нагрева, мин.	<15	<15	<15
Длина сетевого кабеля, м	1.2	2.0	1.2
Масса с кейсом, кг	3.0	2.6	6.0

4. КОМПЛЕКТАЦИЯ

Таблица 2

№	Наименование	Кол-во, шт.		
		СПТ 800	СПТ 1000	СПТ 1500
1	Аппарат для сварки труб	1	1	1
2	Металлический кейс	1	1	1
3	Подставка	1	-	1
4	Насадки комплект 20, 25, 32, 40, 50, 63 мм	1	-	1
	Насадки комплект 16, 20, 25, 32 мм	-	1	-
5	Ключ шестигранный	1	2	1
6	Отвертка	1	-	1
7	Болт	2	2	3
8	Руководство по эксплуатации	1	1	1
9	Рулетка 3м	-	-	1
10	Ножницы для резки труб	-	-	1
11	Уровень магнитный	-	-	1
12	Перчатки (пара)	-	-	1

5. УСТРОЙСТВО АППАРАТА

Модель: СПТ 800

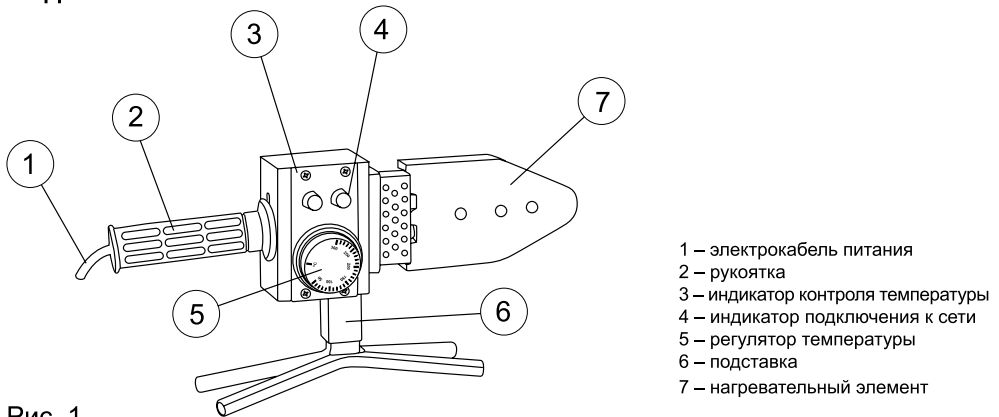


Рис. 1

Модель: СПТ 1000

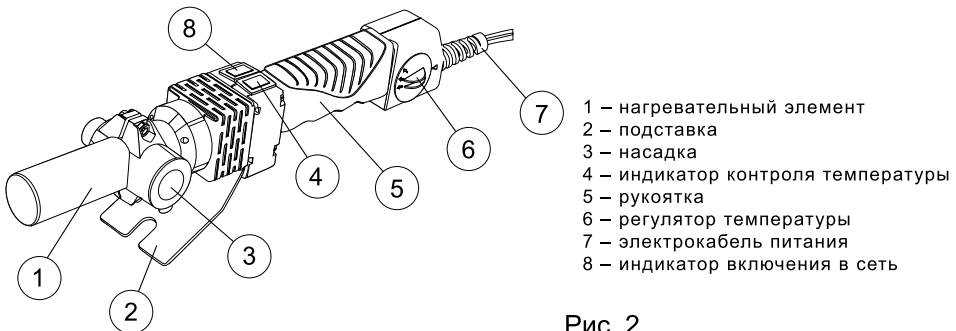


Рис. 2

Модель: СПТ 1500

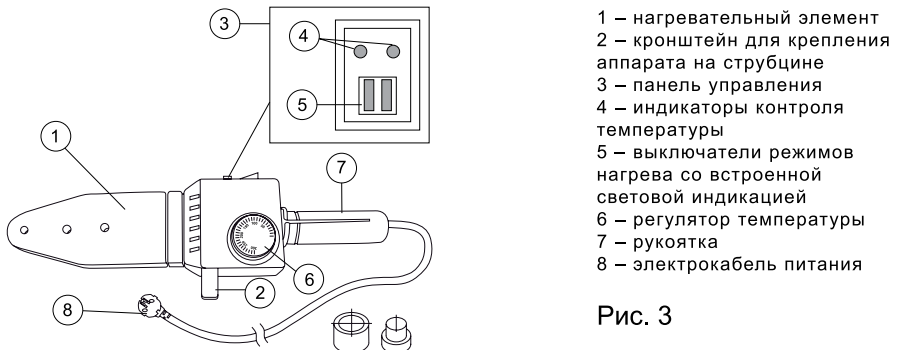
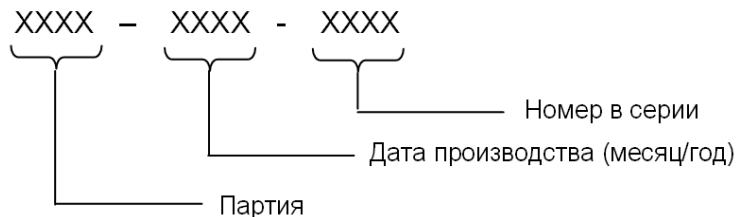


Рис. 3

На корпусе аппарата находится информационный стикер, на котором указываются технические характеристики и серийный номер.

Серийный номер



6. ЭКСПЛУАТАЦИЯ АППАРАТА

ПРИНЦИП РАБОТЫ АППАРАТА

Полипропиленовые трубы соединяют с помощью диффузионной сварки. Мечевидным нагревательным элементом детали нагреваются до температуры плавления полипропилена, затем плотно прижимаются друг к другу.

Для сварки используют специальные сварочные насадки. Насадки крепятся на нагревательном элементе с помощью фиксирующих болтов. Каждая насадка состоит из двух частей. Труба вставляется в насадку с отверстием, а фитинг надевается на другую часть насадки (с выступающим буртиком). Наружная сторона трубы и внутренняя сторона полипропиленового фитинга равномерно прогреваются до температуры плавления (260°C) и затем плотно прижимаются друг к другу. Через несколько секунд соединенные детали превращаются в однородный материал с единой структурой. Нагревательный элемент на аппаратах СПТ 800и СПТ 1000 состоит из одного ТЭНа мощностью 800Вт и 1000Вт соответственно, который включается регулятором температуры. На аппарате СПТ 1500 нагревательный элемент состоит из двух ТЭНов каждый мощностью 750 Вт, которые имеют отдельные выключатели и могут включаться как отдельно, так и одновременно. При включении ТЭНов загораются соответствующие индикаторы. Оболочка из тефлона на насадках защищает их от прилипания пластика.

ПОДГОТОВКА АППАРАТА К ЭКСПЛУАТАЦИИ

После транспортировки или хранения при отрицательных температурах выдержать аппарат в отапливаемом помещении без включения в сеть не менее 4-х часов до полного высыхания конденсата.

ПОДКЛЮЧЕНИЕ К СЕТИ ЭЛЕКТРОПИТАНИЯ

Параметры сети питания указаны в таблице «Технические характеристики».

Перед подключением к электросети необходимо убедиться, что ее напряжение и мощность соответствует напряжению и мощности изделия. Сеть должна быть защищена предохранителем или автоматическим выключателем. Сетевая розетка должна иметь заземляющий контакт.

ЭКСПЛУАТАЦИЯ

Процесс сварки делится на следующие этапы:

- очистка и обезжиривание свариваемых поверхностей;

Свариваемая поверхность должна быть чистой, чтобы избежать несплавленных участков, что ухудшит характеристики соединения и приведет к негерметичности шва.

- нагрев аппарата;

- нагрев свариваемых фитинга и трубы;

- установка трубы в фитинг;

- остывание соединения с сохранением позиционирования.

Порядок процесса сварки:

- установите аппарат на подставку (закрепить на струбцину);

- закрепите на нагревательном элементе насадки нужного диаметра;

- включите аппарат в сеть;

- выключателями установите необходимую мощность ТЭНов (модель СПТ 1500);

- регулятором температуры выберете нужную температуру в диапазоне от 50°С до 300°С;

- для сварки полипропиленовую трубу помещают в отверстие с одной стороны насадки, а фитинг надевают на выступ с другой стороны, с небольшим нажимом. В зависимости от диаметра свариваемой трубы в таблице 3 указано время, которое необходимо для нагрева, соединения и остывания места сварки;

- извлеките фитинг и трубу из насадок сварочного аппарата и вставьте друг в друга.

Таблица 3

Диаметр трубы, мм	Время нагрева, сек	Время соединения, сек	Время остывания, мин
20	6	4	2
25	7	4	2
32	8	6	4
40	12	6	4
50	18	6	4
63	24	8	6

Примечание! При долгом нагреве полипропилен расплавится и произойдет деформация деталей. При уменьшенном времени нагрева свариваемые детали расплавятся недостаточно, что приведет к негерметичности соединения.

Примечание! Сварочные работы производить при температуре окружающего воздуха $\geq 0^{\circ}\text{C}$, в местах, защищенных от влаги, грязи и пыли.

Примечание! Оптимальная температура сварки полипропиленовых труб и фитингов 260°C

Примечание! Сварочный аппарат должен быть постоянно включен в течение всего процесса сварки.

Примечание! При сварке армированной трубы с нее необходимо удалить слой алюминиевой фольги.

В процессе сварки труб из полипропилена запрещается:

- Двигать детали по направлению оси, пытаться исправлять их положение сразу после соединения. Это приводит к уменьшению проходного сечения в месте сварки.
- Во время остывания изменять форму трубы, сгибая ее.

7. ТРАНСПОРТИРОВКА И ХРАНЕНИЕ

Хранение

Аппарат для сварки труб ELITECH не требует специального технического обслуживания.

При постановке аппарата на хранение или когда аппарат долгое время не используется, необходимо:

- дать аппарату остыть;
- снять с нагревательного элемента насадки;
- очистить насадки и нагревательный элемент;
- убрать аппарат и аксессуары в оригинальный кейс и поместить в сухое проветриваемое помещение с положительной температурой воздуха.

Для защиты от пыли, при длительном хранении, рекомендуется убрать аппарат в оригинальную картонную упаковку.

Транспортировка

При транспортировке аппарат с аксессуарами должен находиться в оригинальном кейсе и картонной упаковке. Если аппарат перед транспортировкой работал, то ему необходимо дать остыть.

Во избежание повреждения аппарата, а также транспортного средства, при транспортировке на большие расстояния и/или по неровной дороге аппарат должен быть зафиксирован.

8. ГАРАНТИЙНЫЕ ОБЯЗАТЕЛЬСТВА

Гарантийный срок на товар и условия гарантии указаны в гарантийном талоне.

Сделано в Китае.

Изготовитель: Zhuli Lushun Import And Export Company Limited

Джули Лушун Импорт энд Экспорт Компани Лимитед

Адрес: No.417, Huangjiabu Village, Diankou town, Zhuji city, Zhejiang Province, China

Китай, Джедзянг, Джудзи сити, Денкоу таун, Хуангдзябу вилладж, №417

Уполномоченное лицо:

ООО «Каэльта»

Россия, 129128,

г.Москва, проезд Будаевский, д.3, пом.1, комн.4

Тел.: 8(495) 786-03-13

E-mail: ooo.kaelta@yandex.ru

Декларация о соответствии техническим регламентам № ТС № RU Д-CN OC01 B04503

Срок действия с 22.05.2015 по 21.05.2017

Дата производства:

8 800 100 51 57
Номер круглосуточной бесплатной горячей линии по РФ.
Вся дополнительная информация о товаре и сервисных
центрах на сайте
www.elitech-tools.ru