
DEWALT®

503909-88 RUS/UA

Перевод с оригинала инструкции

DE7023
DE7033

Рисунок 1

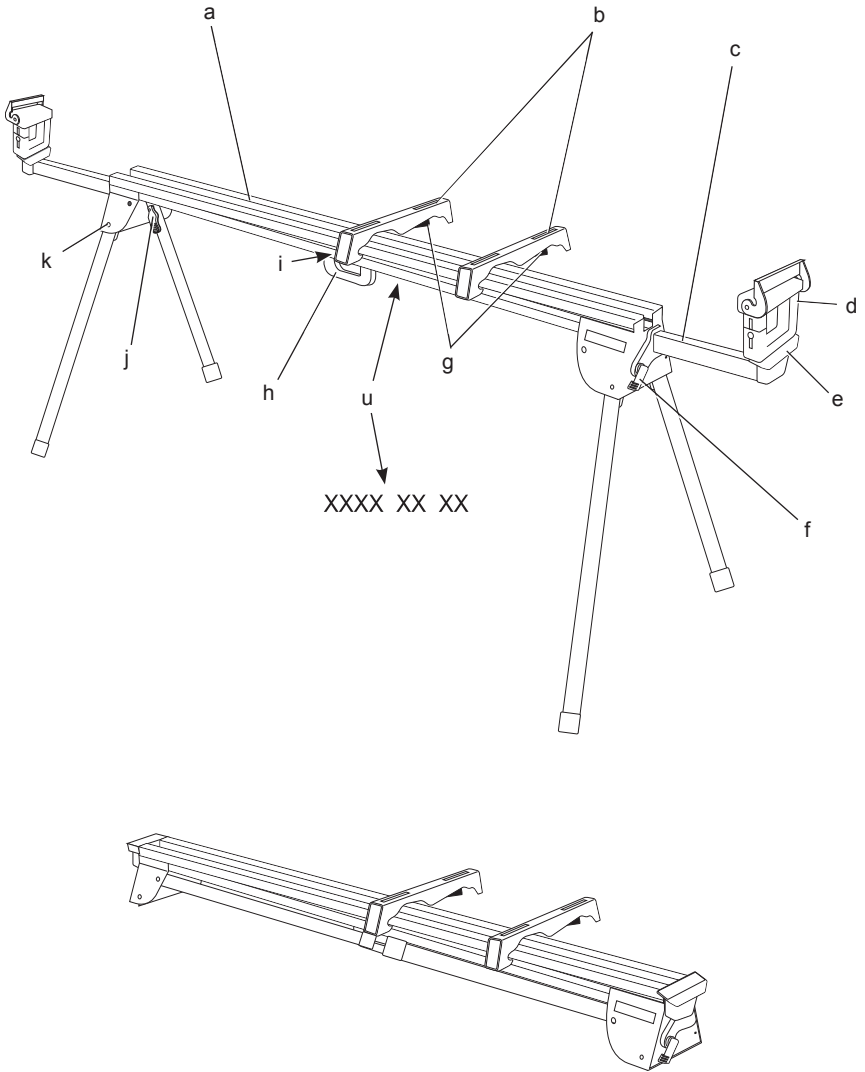


Рисунок 2

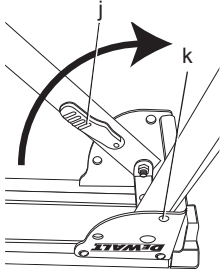


Рисунок 3

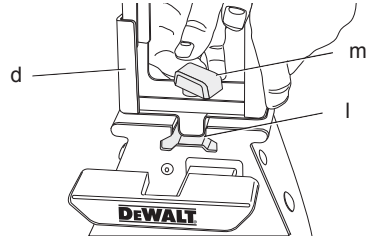


Рисунок 4

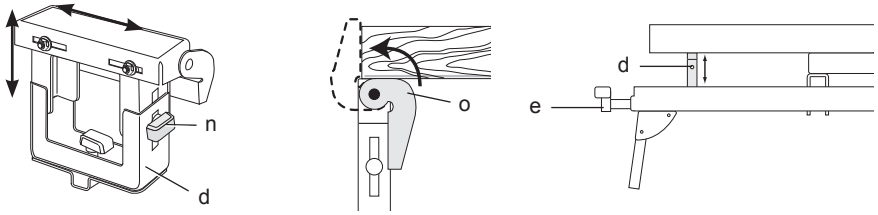


Рисунок 5

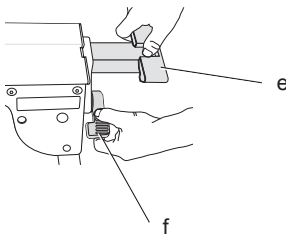


Рисунок 6

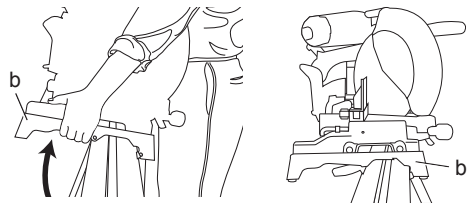


Рисунок 7

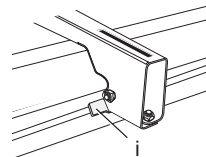


Рисунок 8

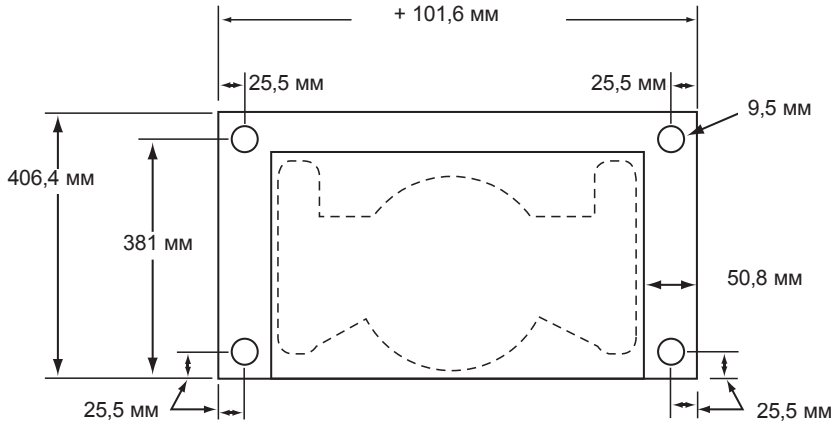


Рисунок 9

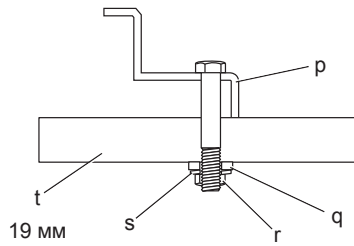
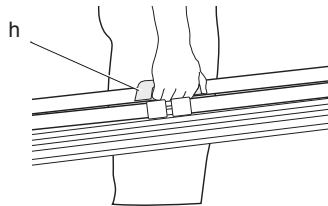


Рисунок 10



РАБОЧИЙ СТОЛ ДЛЯ ТОРЦОВОЧНОЙ ПИЛЫ DE7023, DE7033

Поздравляем Вас!

Вы выбрали изделие фирмы DEWALT. Тщательная разработка изделий, многолетний опыт фирмы по производству инструментов, различные усовершенствования сделали приспособления DEWALT одними из самых надежных помощников для профессионалов.

Технические характеристики

		DE7023	DE7033
Длина	мм	1765,3	1092,2
Длина (при разложенных стойках)	мм	3835,4	2540,0
Высота	мм	810	810
Максимальная рабочая нагрузка	кг	227	227
Вес	кг	16	14

Определения: Предупреждения безопасности

Следующие определения указывают на степень важности каждого сигнального слова. Прочтите руководство по эксплуатации и обратите внимание на данные символы.



ОПАСНО: Означает чрезвычайно опасную ситуацию, которая приводит к смертельному исходу или получению тяжелой травмы.



ВНИМАНИЕ: Означает потенциально опасную ситуацию, которая может привести к смертельному исходу или получению тяжелой травмы.



ПРЕДУПРЕЖДЕНИЕ: Означает потенциально опасную ситуацию, которая может привести к получению травмы легкой или средней тяжести.

ПРЕДОСТЕРЕЖЕНИЕ: Означает ситуацию, не связанную с получением телесной травмы, которая, однако, может привести к повреждению оборудования.



Риск поражения электрическим током!



Огнеопасность!



ВНИМАНИЕ: Внимательно прочтите руководство по эксплуатации для снижения риска получения травмы.

Общие правила безопасности при работе с электроинструментами



ВНИМАНИЕ! Внимательно прочтите все инструкции по безопасности и руководство по эксплуатации. Несоблюдение всех перечисленных ниже правил безопасности и инструкций может привести к поражению электрическим током, возникновению пожара и/или получению тяжелой травмы.



ВНИМАНИЕ: В целях безопасности, перед использованием любых дополнительных приспособлений прочтите руководство по эксплуатации торцовочной пилы. Несоблюдение правил по технике безопасности может привести к получению телесной травмы и серьезному повреждению торцовочной пилы и дополнительного приспособления. При техническом обслуживании данного приспособления используйте только идентичные запасные части.

СОХРАНИТЕ ВСЕ ПРАВИЛА БЕЗОПАСНОСТИ И ИНСТРУКЦИИ ДЛЯ ПОСЛЕДУЮЩЕГО ИСПОЛЬЗОВАНИЯ

Общие инструкции по технике безопасности при использовании рабочих столов для торцовочных пил



ВНИМАНИЕ: Для снижения риска получения телесной травмы:

- **ВСЕГДА надевайте защитные очки.** Все пользователи и лица, находящиеся в рабочей зоне, должны использовать средства защиты глаз.

- Перед использованием рабочего стола или торцовочной пилы **ВСЕГДА** проверяйте устойчивость рабочего стола и надежность крепления на нем торцовочной пилы.
- **НЕ УСТАНАВЛИВАЙТЕ** на данный рабочий стол никакие другие электроинструменты, кроме торцовочной пилы. Установка прочих электроинструментов на данный рабочий стол может привести к получению телесной травмы.
- **НЕ ПРЕВЫШАЙТЕ** максимальный рабочий вес, предусмотренный для данного стола. Основная центральная стойка рабочего стола для торцовочной пилы разработана для безопасного поддержания веса не более 227 кг в рабочей зоне. Вздвигаться, сидеть или стоять на столе опасно!
- Точно следуйте инструкциям по монтажу. Надежно закрепляйте пилу на монтажных кронштейнах, как описано в инструкции.
- **НЕ ВИДОИЗМЕНЯЙТЕ** и не используйте стол для выполнения работ, для которых он не предназначен.
- **НЕ ИСПОЛЬЗУЙТЕ** стол на неровных поверхностях. Данный стол разработан для использования на ровной устойчивой поверхности.

Остаточные риски

Несмотря на соблюдение соответствующих инструкций по технике безопасности и использование предохранительных устройств, некоторые остаточные риски невозможно полностью исключить. К ним относятся:

- Риск получения травмы при контакте с острыми краями и риск защемления пальцев.

Маркировка изделия

На изделии имеются следующие знаки:



Перед использованием внимательно прочтите данное руководство по эксплуатации.



Надевайте защитные очки.

МЕСТО ПОЛОЖЕНИЯ КОДА ДАТЫ (РИС. 1)

Код даты (u), который также включает в себя год изготовления, отштампован на поверхности корпуса изделия.

Пример:

2010 XX XX
Год изготовления

Комплект поставки

В упаковку входят:

- 1 Рабочий стол для торцовочной пилы (DE7023 или DE7033)
- 2 Монтажных кронштейна для торцовочной пилы (DE7025)
- 2 Опоры/ограничителя для длинных заготовок (DE7024)
- 1 Сумка с крепежным оборудованием
- 1 Руководство по эксплуатации
- 1 Чертеж инструмента в разобранном виде

- Проверьте изделие, детали и дополнительные приспособления на наличие повреждений, которые могли произойти во время транспортировки.
- Перед началом работы необходимо внимательно прочитать настоящее руководство и принять к сведению содержащуюся в нем информацию.

Описание (Рис. 1)



ВНИМАНИЕ: Ни в коем случае не модифицируйте электроинструмент или какую-либо его деталь. Это может привести к получению травмы или повреждению инструмента.

- a. Перекладина
- b. DE7025 Монтажные кронштейны для торцовочной пилы
- c. Выдвижная опора
- d. DE7024 Опора/ограничитель для длинных заготовок
- e. Торцевая крышка выдвижной опоры
- f. Зажимной рычаг выдвижной опоры
- g. Рычаги высвобождения
- h. Ручка для переноски
- i. Зажим фиксатора
- j. Зажимной рычаг ножек стола
- k. Отпирательная кнопка

НАЗНАЧЕНИЕ

Рабочий стол для торцовочной пилы позволяет значительно расширить возможности Вашей торцовочной пилы DEWALT.

НЕ ИСПОЛЬЗУЙТЕ приспособление во влажных условиях или при наличии в окружающем пространстве легко воспламеняющихся жидкостей или газов.

Данные рабочие столы для торцовочных пил являются профессиональными электроинструментами.

НЕ РАЗРЕШАЙТЕ детям прикасаться к приспособлению. Неопытные пользователи должны использовать данное приспособление под руководством опытного инструктора.

СБОРКА И РЕГУЛИРОВКА



ВНИМАНИЕ: Всегда следуйте указаниям действующих норм и правил безопасности.

Подготовка к эксплуатации (Рис. 2)

1. Положите рабочий стол на пол, сложенными ножками вверх.
2. Нажмите на зажимной рычаг (j) или отпирающую кнопку (к) и вытяните ножку, пока фиксатор не защелкнется на месте. Повторите с каждой ножкой.
3. Поднимите рабочий стол за центральную перекладину и поставьте его на ножки. Стол должен быть установлен на устойчивой поверхности и не наклоняться.

ПРИМЕЧАНИЕ: Убедитесь, что все фиксаторы задействованы и все ножки зафиксированы в правильном положении.

DE7024 Опора/ограничитель для длинных заготовок (Рис. 3, 4)

- a. Опора/ограничитель для длинных заготовок (d) оснащена зажимом (l) для фиксации на перекладине, предотвращающим отсоединение опоры/ограничителя от перекладины обрабатываемым материалом. Закрепление производится поворачиванием рукоятки (m) в направлении по часовой стрелке; при повороте рукоятки против часовой стрелки опора/ограничитель освобождается для изменения ее местоположения. Не затягивайте рукоятку слишком туго; плотное давление, оказанное на рукоятку, удержит ограничитель на месте.
- b. Отрегулируйте высоту опоры/ограничителя для длинных заготовок (d), ослабив обе боковые зажимные рукоятки (n), и поднимите или опустите верхнюю часть, выравнивая ее по прямому краю или по

высоте рабочего стола. Затяните зажимные рукоятки.

ПРИМЕЧАНИЕ: Если опора для длинных заготовок опускается под нагрузкой, это означает, что была превышена максимально допустимая рабочая нагрузка. Рабочую нагрузку можно отрегулировать при помощи зажимных рукояток регулировки высоты опоры/ограничителя. Не затягивайте туго, чем это возможно сделать вручную.

- c. Также опору/ограничитель (d) можно установить на торцевой крышке выдвигной опоры (e).
- d. Ограничитель длины (o), повернутый вверх, может использоваться и как ограничитель длины, и как держатель обрабатываемой заготовки.

Регулировка длины выдвигной опоры (Рис. 5)

Для удлинения опорной поверхности, освободите выдвигную опору, повернув зажимной рычаг (f) против часовой стрелки. Вытяните выдвигную опору на нужную длину. Поверните зажимной рычаг по часовой стрелке, фиксируя выдвигную опору.

DE7025 Метод крепления торцовочных пил DEWALT (Рис. 6, 7)



ВНИМАНИЕ: Чтобы снизить риск получения травмы, перед установкой торцовочной пилы на рабочий стол выключайте инструмент и отсоединяйте его от электросети. Непреднамеренный запуск инструмента может привести к получению травмы.



ВНИМАНИЕ: Опасность неустойчивости. При монтаже на данный рабочий стол торцовочных пил, не произведенных DEWALT, Вы должны использовать **Универсальный метод крепления торцовочных пил.**



ВНИМАНИЕ: Для снижения риска получения телесной травмы убедитесь, что торцовочная пила полностью закреплена на рабочем столе.



ВНИМАНИЕ: В целях обеспечения личной безопасности, перед использованием прочтите и изучите руководство по эксплуатации

торцовочной пилы. Несоблюдение правил по технике безопасности может привести к получению телесной травмы и серьезному повреждению торцовочной пилы и дополнительного приспособления.

1. Установите пилу в рабочее положение, пильным диском к себе. Выровняйте ее по этикетке на передней стороне монтажного кронштейна.
2. Под одной из сторон торцовочной пилы установите проставку, чтобы удерживать крепежную лапу пилы над рабочей поверхностью.
3. Удерживая монтажный кронштейн (b) под пилой, снизу вверх вставьте 2 болта с квадратным подголовком (из сумки с крепежным оборудованием) в отверстия в кронштейне и лапе пилы.

ПРИМЕЧАНИЕ: Для выполнения процедуры по закреплению торцовочных пил DEWALT и правильного выбора крепежных элементов см. **DE7025 Таблицу выбора крепежных элементов**. Точно следуйте всем инструкциям, в противном случае будет затруднено вращение основания пилы.

	1 = Длинный болт, головка снизу
	2 = Короткий болт, головка снизу
	3 = Длинный болт, головка сверху
	4 = Пластиковая прокладка и маленький болт, головка снизу

4. После установки болта с квадратным подголовком (из сумки с крепежным оборудованием) в соответствии с **DE7025 Таблицей выбора крепежных элементов**, установите на болт плоскую шайбу, стопорную шайбу и гайку. Вручную затяните болты.
5. Повторите процедуру на другом конце кронштейна.
6. Переместите проставку под другую сторону пилы, удерживая ее наверху, чтобы иметь доступ к основанию пилы.
7. Как и в прошлый раз, вставьте болты с квадратными подголовками через отверстия в другом кронштейне и основании пилы. Проверьте параллельность обоих кронштейнов.
8. Чтобы поместить пилу на рабочий стол, поднимите ее вместе с монтажными кронштейнами, удерживая за рычаги высвобождения. Данные рычаги не фиксируют пилу на месте, а лишь служат средством монтажа пилы на перекладине стола.
9. Поднесите пилу на монтажных кронштейнах к перекладине, слегка наклонившись корпусом вперед. Вставьте изогнутый передний язычок каждого монтажного кронштейна в передний округлый край перекладины. Один из монтажных

DE7025 ТАБЛИЦА ВЫБОРА КРЕПЕЖНЫХ ЭЛЕМЕНТОВ

	Левая сторона	Правая сторона
DW703	1	1
DW705	1	1
DW706	1	1
DW708	1	2
DW712	1	2
DW713	1	1
DW715	1	1
DW716	1	1
DW717	2	1
DW718	3	2
DW700	4	4
DW701 Тип 1	4	4
DW701 Тип 2	1	1
DW707 Тип 1	4	4
DW707 Тип 2	1	1
DW711 Тип 1	4	4
DW711 Тип 2	1	1
DW771	1	1
DW777	1	1

кронштейнов должен задействовать зажим фиксатора (i), обеспечивая боковое движение пилы во время использования.

10. Когда будут задействованы передний край переключателя и фиксатор зажима, слегка качните пилу назад, позволяя зафиксироваться рычагам высвобождения на задней стороне переключателя. Осторожно покачайте пилу на кронштейнах, проверяя надежность фиксации на месте.
11. Отрегулируйте положение пилы, если необходимо, чтобы пильный диск был точно перпендикулярен переключателю при угле скоса 0°.
12. Надежно затяните 4 гайки, закрепляя пилу на монтажных кронштейнах.

DE7025 Метод крепления универсальных торцовочных пил (Рис. 1, 7-9)



ВНИМАНИЕ: Чтобы снизить риск получения травмы, перед установкой торцовочной пилы на рабочий стол выключайте инструмент и отсоединяйте его от электросети. Непреднамеренный запуск инструмента может привести к получению травмы.



ВНИМАНИЕ: Опасность неустойчивости. При монтаже на данный рабочий стол торцовочных пил, не произведенных DEWALT, Вы должны использовать метод крепления с фанерой, описанный ниже.



ВНИМАНИЕ: Для снижения риска получения телесной травмы убедитесь, что торцовочная пила полностью закреплена на рабочем столе.



ВНИМАНИЕ: В целях обеспечения личной безопасности, перед использованием прочтите и изучите руководство по эксплуатации торцовочной пилы. Несоблюдение правил по технике безопасности может привести к получению телесной травмы и серьезному повреждению торцовочной пилы и дополнительного приспособления.

ПРИМЕЧАНИЕ: При использовании торцовочной пилы не марки DEWALT, для ее крепления на рабочем столе Вам потребуется лист фанеры толщиной 19 мм.

Лист фанеры должен быть минимум на 101,6 мм шире самой широкой части основания торцовочной пилы. Высота фанерного листа должна быть не менее самой малой ширины основания торцовочной пилы и минимум 406,4 мм, если ширина основания меньше этого значения. Убедитесь, что лист фанеры имеет квадратную форму.

1. Определив размер фанерного листа, просверлите отверстия диаметром 9,5 мм на расстоянии 25,5 мм от передних углов и боковых сторон фанерного листа на расстоянии 355 мм друг от друга.
2. Поместите на стол монтажные кронштейны DE7025:
 - a. Нажмите на рычаги высвобождения (g).
 - b. Вставьте изогнутый передний язычок каждого монтажного кронштейна в передний округлый край переключателя. Один из монтажных кронштейнов должен задействовать зажим фиксатора (i), обеспечивая боковое движение пилы во время использования.
3. Когда будут задействованы передний край переключателя и фиксатор зажима, слегка качните пилу назад, позволяя зафиксироваться рычагам высвобождения на задней стороне переключателя. Повторите процедуру со вторым монтажным кронштейном, поместив его на переключателе в соответствии с размерами фанерного листа.
4. Положите фанеру на монтажные кронштейны, совместив просверленные отверстия с отверстиями на кронштейнах. Для закрепления фанерного листа на монтажных кронштейнах см. **DE7025 Таблицу выбора крепежных элементов** и используйте Метод крепления 1 или 2.
5. Для затягивания крепежного элемента используйте гаечный ключ 13 мм.
6. Торцовочная пила должна крепиться на листе фанеры с использованием отверстий в основании торцовочной пилы. Размер крепежных элементов определяется по отверстиям в основании торцовочной пилы. Крепежные элементы должны быть на 31,8 мм длиннее максимальной высоты основания торцовочной пилы в каждой монтажной позиции.
 - a. Отметьте расположение монтажных отверстий в основании торцовочной пилы на фанере.

- b. Просверлите отверстия в соответствии с размером выбранных крепежных элементов. **ПРИМЕЧАНИЕ:** Крепежные элементы для крепления торцовочной пилы на фанере продаются отдельно. Все приобретенные крепежные элементы должны иметь минимальный сорт 5 или класс 8,8.
- c. Закрепите торцовочную пилу на фанерном листе, как показано на рисунке 9. Основание пилы (p), фанера толщиной 19 мм (t), плоская шайба (q), стопорная шайба (s) и гайка (r).
- ПРИМЕЧАНИЕ:** Убедитесь, что между фанерой (t) и стопорной шайбой (s) расположена плоская шайба (s).
- d. Затяните все крепежные элементы.

Ремень для транспортировки

При покупке дополнительного приспособления в виде ремня для транспортировки для столов DEWALT, для его крепления используйте квадратное отверстие на металлическом конце.

Зажим фиксатора (Рис. 7)

Зажим фиксатора (i) предотвращает смещение пилы влево или вправо при выполнении операций по резке. Для перемещения зажима, снимите блок пилы и кронштейнов, ослабьте винт, расположенный в центре зажима, передвиньте зажим в желаемое положение и затяните винт. Теперь Вы можете установить блок пилы и кронштейнов в новом положении.

Снятие пилы

Чтобы снять закрепленную на кронштейнах пилу для транспортировки или чистки, нажмите на рычаги высвобождения, слегка приподнимите пилу над перекладиной и установите ее внизу, не меняя положение лап.

Ручка для переноски (Рис. 10)

Ручка (h) предназначена для переноски торцовочной пилы из или в рабочую зону.



ВНИМАНИЕ: Чтобы снизить риск получения телесной травмы, **НЕ УБИРАЙТЕ НА ХРАНЕНИЕ** стол с установленной на нем пилой. Это может привести к потере контроля над принадлежностью.

ТЕХНИЧЕСКОЕ ОБСЛУЖИВАНИЕ

Ваш электроинструмент DEWALT рассчитан на работу в течение продолжительного времени при минимальном техническом обслуживании. Срок службы и надежность инструмента увеличивается при правильном уходе и регулярной чистке.



Чистка



ВНИМАНИЕ: Никогда не используйте растворители или другие агрессивные химические средства для очистки неметаллических деталей инструмента. Эти химикаты могут ухудшить свойства материалов, примененных в данных деталях. Используйте ткань, смоченную в воде с мягким мылом. Не допускайте попадания какой-либо жидкости внутрь инструмента; ни в коем случае не погружайте какую-либо часть инструмента в жидкость.

Дополнительные принадлежности



ВНИМАНИЕ: Поскольку принадлежности, отличные от тех, которые предлагает DEWALT, не проходили тесты на данном изделии, то использование этих принадлежностей может привести к опасной ситуации. Во избежание риска получения травмы, с данным продуктом должны использоваться только рекомендованные DEWALT дополнительные принадлежности.

По вопросу приобретения дополнительных принадлежностей обращайтесь к Вашему дилеру.

СОВМЕСТИМЫЕ ДОПОЛНИТЕЛЬНЫЕ ПРИНАДЛЕЖНОСТИ

- DE7025 Монтажные кронштейны для торцовочной пилы
- DE7030 Широкие монтажные кронштейны для торцовочной пилы
- DE7024 Опора/ограничитель для длинных заготовок
- DE7029 Широкая опора/ограничитель для длинных заготовок
- DE7027 Роликовая опора для длинных заготовок

-
- DE7028 Выдвижная стойка опоры
DE7031 Двойные стойки выдвижной опоры
DE7026 Ремень для транспортировки

Защита окружающей среды



Раздельный сбор. Данное изделие нельзя утилизировать вместе с обычными бытовыми отходами.

Если однажды Вы захотите заменить Ваше изделие DEWALT или Вы больше в нем не нуждаетесь, не выбрасывайте его вместе с бытовыми отходами. Отнесите изделие в специальный приемный пункт.



Раздельный сбор изделий с истекшим сроком службы и их упаковок позволяет пускать их в переработку и повторно использовать. Использование переработанных материалов помогает защищать окружающую среду от загрязнения и снижает расход сырьевых материалов.

Местное законодательство может обеспечить сбор старых электроинструментов отдельно от бытового мусора на муниципальных свалках отходов, или Вы можете сдавать их в торговом предприятии при покупке нового изделия.

Фирма DEWALT обеспечивает прием и переработку отслуживших свой срок изделий DEWALT. Чтобы воспользоваться этой услугой, Вы можете сдать Ваше изделие в любой авторизованный сервисный центр, который собирает их по нашему поручению.

Вы можете узнать место нахождения Вашего ближайшего авторизованного сервисного центра, обратившись в Ваш местный офис DEWALT по адресу, указанному в данном руководстве по эксплуатации. Кроме того, список авторизованных сервисных центров DEWALT и полную информацию о нашем послепродажном обслуживании и контактах Вы можете найти в интернете по адресу: www.2helpU.com.

ДеВОЛТ

гарантийные условия

Уважаемый покупатель!

1. Поздравляем Вас с покупкой высококачественного изделия ДеВОЛТ и выражаем признательность за Ваш выбор.
- 1.1. Надежная работа данного изделия в течение всего срока эксплуатации - предмет особой заботы наших сервисных служб. В случае возникновения каких-либо проблем в процессе эксплуатации изделия рекомендуем Вам обращаться только в авторизованные сервисные организации, адреса и телефоны которых Вы сможете найти в Гарантийном талоне или узнать в магазине. Наши сервисные станции - это не только квалифицированный ремонт, но и широкий выбор запчастей и принадлежностей.
- 1.2. При покупке изделия требуйте проверки его комплектности и исправности в Вашем присутствии, инструкцию по эксплуатации и заполненный Гарантийный талон на русском языке. При отсутствии у Вас правильно заполненного Гарантийного талона мы будем вынуждены отклонить Ваши претензии по качеству данного изделия.
- 1.3. Во избежание недоразумений убедительно просим Вас перед началом работы с изделием внимательно ознакомиться с инструкцией по его эксплуатации.
2. Правовой основой настоящих гарантийных условий является действующее Законодательство и, в частности, Закон "О защите прав потребителей".
3. Гарантийный срок на данное изделие составляет 12 месяцев и исчисляется со дня продажи. В случае устранения недостатков изделия, гарантийный срок продлевается на период, в течение которого оно не использовалось.
4. Производитель рекомендует проводить периодическую проверку изделия на сервисной станции.
5. В течение 12 месяцев со дня продажи производитель гарантирует бесплатную проверку изделия и рекомендации по замене нормально изнашиваемых частей.
6. Срок службы изделия - 5 лет (минимальный, установленный в соответствии с Законом "О защите прав потребителей").
7. Наши гарантийные обязательства распространяются только на неисправности, выявленные в течение гарантийного срока и обусловленные производственными или конструктивными факторами.

8. Гарантийные обязательства не распространяются:
- 8.1. На неисправности изделия, возникшие в результате:
- 8.1.1. Несоблюдения пользователем предписаний инструкции по эксплуатации изделия.
- 8.1.2. Механического повреждения, вызванного внешним ударным или любым иным воздействием.
- 8.1.3. Применения изделия не по назначению.
- 8.1.4. Стихийного бедствия.
- 8.1.5. Неблагоприятных атмосферных и иных внешних воздействий на изделие, таких как дождь, снег, повышенная влажность, нагрев, агрессивные среды, несоответствие параметров питающей электросети указанным на инструменте.
- 8.1.6. Использования принадлежностей, расходных материалов и запчастей, не рекомендованных или не одобренных производителем.
- 8.1.7. Проникновения внутрь изделия посторонних предметов, насекомых, материалов или веществ, не являющихся отходами, сопровождающими применение по назначению, такими как стружка опилки и пр.
- 8.2. На инструменты, подвергавшиеся вскрытию, ремонту или модификации вне уполномоченной сервисной станции.
- 8.3. На принадлежности, запчасти, вышедшие из строя вследствие нормального износа, и расходные материалы, такие как приводные ремни, угольные щетки, аккумуляторные батареи, ножи, пилки, абразивы, пыльные диски, сверла, буры и т. п.
- 8.4. На неисправности, возникшие в результате перегрузки инструмента, повлекшей выход из строя электродвигателя или других узлов и деталей. К безусловным признакам перегрузки изделия относятся, помимо прочих: появление цветов побежалости, деформация или оплавление деталей и узлов изделия, потемнение или обугливание изоляции проводов электродвигателя под воздействием высокой температуры.



ME 77

Блэк энд Деккер ГмбХ
Блэк энд Деккер Штрассе, 40
65510 Идштайн, Германия



007

№ 1	№ 2	№ 3	№ 4
Order No. / Заказ № / Замовлення №	Order No. / Заказ № / Замовлення №	Order No. / Заказ № / Замовлення №	Order No. / Заказ № / Замовлення №
Date of receipt/Дата поступления/Дата прийому	Date of receipt/Дата поступления/Дата прийому	Date of receipt/Дата поступления/Дата прийому	Date of receipt/Дата поступления/Дата прийому
Date of repair/Дата выдачи/Дата видання	Date of repair/Дата выдачи/Дата видання	Date of repair/Дата выдачи/Дата видання	Date of repair/Дата выдачи/Дата видання
Stamp and signature of the service centre/ Печать и подпись сервисного центра/ Печатка та підпис сервісного центру	Stamp and signature of the service centre/ Печать и подпись сервисного центра/ Печатка та підпис сервісного центру	Stamp and signature of the service centre/ Печать и подпись сервисного центра/ Печатка та підпис сервісного центру	Stamp and signature of the service centre/ Печать и подпись сервисного центра/ Печатка та підпис сервісного центру
			
Order No. / Заказ № / Замовлення №	Order No. / Заказ № / Замовлення №	Order No. / Заказ № / Замовлення №	Order No. / Заказ № / Замовлення №
Date of receipt/Дата поступления/Дата прийому	Date of receipt/Дата поступления/Дата прийому	Date of receipt/Дата поступления/Дата прийому	Date of receipt/Дата поступления/Дата прийому
Stamp and signature of the service centre/ Печать и подпись сервисного центра/ Печатка та підпис сервісного центру	Stamp and signature of the service centre/ Печать и подпись сервисного центра/ Печатка та підпис сервісного центру	Stamp and signature of the service centre/ Печать и подпись сервисного центра/ Печатка та підпис сервісного центру	Stamp and signature of the service centre/ Печать и подпись сервисного центра/ Печатка та підпис сервісного центру

№ 4	№ 3	№ 2	№ 1
Заказ №/Тапсырыс №/Буюртма №	Заказ №/Тапсырыс №/Буюртма №	Заказ №/Тапсырыс №/Буюртма №	Заказ №/Тапсырыс №/Буюртма №
Дата прыемкі/Кабылдау күні/Кабул килинган куни	Дата прыемкі/Кабылдау күні/Кабул килинган куни	Дата прыемкі/Кабылдау күні/Кабул килинган куни	Дата прыемкі/Кабылдау күні/Кабул килинган куни
Дата выдачы/Беру күні/Кайтарыб берилган куни	Дата выдачы/Беру күні/Кайтарыб берилган куни	Дата выдачы/Беру күні/Кайтарыб берилган куни	Дата выдачы/Беру күні/Кайтарыб берилган куни
Пачатка і подпіс сэрвіснага цэнтра/ Сервіс орталыгының мөрі мен колтанбасы/ Сервіс марказининг мухр ва имзоси	Пачатка і подпіс сэрвіснага цэнтра/ Сервіс орталыгының мөрі мен колтанбасы/ Сервіс марказининг мухр ва имзоси	Пачатка і подпіс сэрвіснага цэнтра/ Сервіс орталыгының мөрі мен колтанбасы/ Сервіс марказининг мухр ва имзоси	Пачатка і подпіс сэрвіснага цэнтра/ Сервіс орталыгының мөрі мен колтанбасы/ Сервіс марказининг мухр ва имзоси
№ 4	№ 3	№ 2	№ 1
Заказ №/Тапсырыс №/Буюртма №	Заказ №/Тапсырыс №/Буюртма №	Заказ №/Тапсырыс №/Буюртма №	Заказ №/Тапсырыс №/Буюртма №
Дата прыемкі/Кабылдау күні/Кабул килинган куни	Дата прыемкі/Кабылдау күні/Кабул килинган куни	Дата прыемкі/Кабылдау күні/Кабул килинган куни	Дата прыемкі/Кабылдау күні/Кабул килинган куни



GB WARRANTY CARD

BY ГАРАНТЙЙНЙ ТАЛОН

RUS ГАРАНТИЙНЙ ТАЛОН

KZ КЕПІЛДІК ТАЛОН

UA ГАРАНТІЙНИЙ ТАЛОН

UZ ГАРАНТИЯ ЧИПТАСИ



GB months

RUS месяцев

UA місяців

12

BY месяцаў

KZ ай

UZ ой

GB Serial No.	Date of sale	Selling stamp, Signature
RUS Серийный номер	Дата продажи	Печать и подпись торговой организации
UA Серійний номер	Дата продажу	Печатка та підпис торгівельної організації
BY Серыйны нумар	Дата продажы	Пячатка і подпіс гандлёвай установы
KZ Сериялық нөмір	Сату күні	Сауда ұйымының мөрі мен қолтанбасы
UZ Серия сони	Сотилган куни	Савдо корхонанинг муҳр ва имзоси

АВТОРИЗОВАННЫЕ СЕРВИСНЫЕ ЦЕНТРЫ DEWALT

RUS

Россия, 121471, г. Москва,
ул. Гвардейская, д. 3, корп. 1
тел.: (495) 444 10 70
737 80 41

UA

Украина, 04073, г. Киев,
ул. Сырецкая, 33-ш
тел.: (044) 581 11 25

KZ

Казахстан, 050060, г. Алматы,
ул. Березовского 3А
тел.: (727) 244 64 46
293 34 53

BY

Беларусь, 220015, г. Минск,
ул. Берута, д. 22, к. 1
тел.: (37517) 251 43 07
251 30 72

GE

Грузия, 0193, г. Тбилиси,
ул. Тамарашвили, д. 12
тел.: (99532) 33 35 86

Сервисная сеть DEWALT постоянно расширяется.

Информацию об обслуживании в других городах Вы можете получить по телефону
в Москве: (495) 258 39 81/2/3,
в Киеве: (044) 507 05 17
<http://www.dewalt.ru>

Исправный и полностью укомплектованный товар получил(а), с гарантийными условиями ознакомлен(а)/
Справний та повністю укомплектований товар отримав(ла), з гарантійними зобов'язаннями ознайомлен(а)/
Спраўны і поўнасьцю укомплектаваны тавар атрымаў(ла), з гарантійнымі умовамі знаёмлены(а)/
Тұзу және толық жинақталған тауар қабылдадым, кепілдік шарттарымен таныстым/
Тузатилган ва тулик комплектли махсулотни олдим, гарантия шартлари билан танишиб чикдим“

Подпись покупателя/ Підпис покупця/ Подпис покупніка/ Сатып алушының қолтанбасы/ Харидорнинг имзоси