

# NIREX

## РУКОВОДСТВО ПОЛЬЗОВАТЕЛЯ



Защита  
от перегрузки



Защита  
от перегрева



Безмасляный



Малозумный

КОМПРЕССОР  
БЕЗМАСЛЯНЫЙ

модель  
NAC 8/200 OF

модель  
NAC 24/300 OF

модель  
NAC 50/500 OF



# NIREX

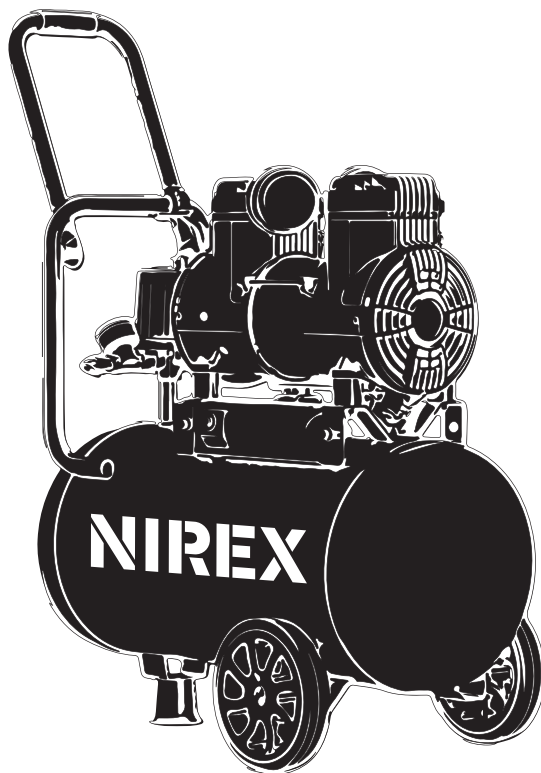
КОМПРЕССОР  
БЕЗМАСЛЯНЫЙ

Модель  
NAC 8/200 OF

Модель  
NAC 24/300 OF

Модель  
NAC 50/500 OF

---



## РУКОВОДСТВО ПОЛЬЗОВАТЕЛЯ

---

## СОДЕРЖАНИЕ

Введение.....	03
Сфера применения и использования .....	04
Инструкция по технике безопасности .....	04
Технические характеристики .....	07
Устройство компрессора .....	07
Порядок работы .....	08
Условия хранения, транспортировки и утилизации.....	14
Возможные неисправности и методы их устранения .....	15
Комплектация .....	16
Гарантийный талон .....	17

## ВВЕДЕНИЕ



### **ВНИМАНИЕ!**

Перед началом эксплуатации внимательно прочитайте инструкцию. Всегда выполняйте рекомендации по безопасности, использованию и технической эксплуатации компрессора. Неправильная эксплуатация и невыполнение правил по технике безопасности может привести к травматизму!

Настоящая инструкция содержит всю необходимую информацию по средствам безопасности при работе с компрессором безмасляным.

Внимательно ознакомьтесь с данной инструкцией перед началом работы. Передайте другим пользователям данную инструкцию по эксплуатации перед началом работы с инструментом.

Выполняйте наши инструкции, и компрессор безмаслянный будет работать у Вас долго, станет надежным помощником в работе.

## УСЛОВИЯ ПРОДАЖИ

При покупке требуйте проверки комплектности и исправности инструмента в Вашем присутствии, наличия инструкции по эксплуатации и правильного заполнения гарантийного талона.

## СФЕРА ПРИМЕНЕНИЯ И ИСПОЛЬЗОВАНИЯ

### СФЕРА ПРИМЕНЕНИЯ

Компрессор воздушный безмасляный электрический предназначен для выработки, хранения и подачи сжатого воздуха для применения в агрегатах, использующих энергию сжатого воздуха (краскопульты, пневматические гайковерты, устройства подкачки шин и прочих пневмоинструмент).

Изделие предназначено для непродолжительных работ при нагрузках средней интенсивности в районах с умеренным климатом, характерной температурой от +1 до +40 °С, относительной влажностью воздуха не более 80% и отсутствием прямого воздействия атмосферных осадков и чрезмерной запыленности воздуха.

**КОМПРЕССОР ПРЕДНАЗНАЧЕН ДЛЯ БЫТОВОГО ИСПОЛЬЗОВАНИЯ. ПРИ ИСПОЛЬЗОВАНИИ В ПРОФЕССИОНАЛЬНЫХ ЦЕЛЯХ, ГАРАНТИЯ НЕ РАСПРОСТРАНЯЕТСЯ.**

### ИНСТРУКЦИЯ ПО ТЕХНИКЕ БЕЗОПАСНОСТИ

#### **Рабочее место:**

- Рабочее место должно быть чистым и хорошо освещенным. Загрязненное рабочее место и недостаточная освещенность может стать причиной травмы.
- Не работайте с инструментом в помещении с повышенной взрывоопасностью, рядом с легко воспламеняющимися жидкостями, газами и пылью. Электроинструмент при работе создает искры, которые могут привести к воспламенению взрывоопасной пыли или газов.
- Не допускайте к месту работы детей, посторонних лиц и животных.
- Не отвлекайтесь во время работы с инструментом.

#### **Электробезопасность:**

- Вилка электроинструмента должна соответствовать сетевой розетке. Убедитесь, что напряжение инструмента соответствует напряжению в розетке.
- При использовании электроинструмента с заземлением не используйте переходники.
- Избегайте контакта участков тела с заземленными поверхностями (трубы, батареи отопления, холодильники), так как это приводит к увеличению риска поражения электрическим током.
- Не подвергайте инструмент воздействию дождя или влаги. Влажный инструмент повышает риск поражения электрическим током.
- Не вытаскивайте вилку инструмента из розетки, держа за шнур

питания, и не переносите инструмент, держа его за шнур питания, это приведет к его повреждению.

- Следите, чтобы электрокабель не был запутан. Не располагайте электрокабель вблизи нагревательных приборов, острых краев, масла и движущихся деталей, которые могут привести к его повреждению.
- При использовании электроинструмента вне помещения используйте соответствующий удлинитель, подходящий для этих целей.
- При использовании электроинструмента в местах с повышенной влажностью подключайте его к сети питания через устройство защитного отключения (максимальный ток утечки 30мА) соответствующего номинала.

### **Личная безопасность:**



**ВНИМАНИЕ!** Не допускайте, чтобы удобство или опыт эксплуатации данного устройства (полученный от многократного использования) доминировали над строгим соблюдением правил техники безопасности при обращении с этим устройством.

- Неправильное использование инструмента или несоблюдение правил техники безопасности, указанных в данном руководстве, может привести к тяжелой травме.
- Не работайте с электроинструментом в состоянии усталости, алкогольного опьянения или после приема лекарственных препаратов, снижающих концентрацию внимания.
- Используйте средства индивидуальной защиты (очки, наушники, респиратор, защитная обувь и одежда).
- Не допускайте случайного включения инструмента. Перед включением электроинструмента в сеть убедитесь, что переключатель инструмента находится в выключенном положении.
- Перед включением электроинструмента в сеть питания снимите с него все регулировочные инструменты и гаечные ключи. Оставшиеся на инструменте регулировочный инструмент и гаечные ключи при включении инструмента могут привести к травмам.
- При работе с электроинструментом сохраняйте устойчивое положение. При использовании стремянки (лестницы) убедитесь в ее надежном закреплении. При возможности работайте с помощником, который сможет Вас подстраховать.

### **Дополнительные правила техники безопасности для воздушных компрессоров:**

- Не направляйте струю сжатого воздуха на людей, животных или на собственное тело.

- Не подставляйте руки под штуцера или инструмент с целью проверки наличия потока воздуха.
- Не производите никаких работ по ремонту изделия или замене вышедших из строя частей, не отключив его от сети и не стравив ПОЛНОСТЬЮ давление из баллона.
- Не используйте поврежденные шланги или сменный инструмент, допускающие утечку воздуха.
- Не кладите на компрессор изделия из легковоспламеняющихся материалов или тканей. Не накрывайте воздухозаборные отверстия изделия.
- Не проводите сварочных работ и механического ремонта поврежденных частей компрессора **ОСОБЕННО БАЛЛОНА**. При обнаружении коррозии или механических дефектов обратитесь в сервисный центр для замены поврежденных частей.
- Загрязнённый воздух, пыль, газообразования недопустимы при использовании компрессора.
- Выключайте компрессор только выключателем. Не выключайте компрессор, просто вынимая вилку из розетки: давление в нагнетающей магистрали не стравится и при следующем подключении к электросети это вызовет пуск компрессора в работу «под нагрузкой».
- Следите за исправным состоянием изделия. В случае появления подозрительных запахов, дыма, огня, искр следует отключить изделие и обратиться в специализированный сервисный центр.
- Данное изделие предназначено для сжатия только воздуха. Не используйте его для сжатия других рабочих тел (газов, жидкостей).
- Запрещена эксплуатация в дождь, снег, туман, а также под прямым воздействием солнечных лучей. Компрессор необходимо установить под навес, в помещение с должной вентиляцией и температурой, или установить защитный короб, обеспечивающий должные условия эксплуатации.
- Запрещается использовать компрессор вблизи открытого огня.
- Запрещается использовать компрессор в медицинских целях без необходимой фильтрации воздуха.
- Запрещается ремонтировать компрессор с накаченным ресивером.
- При перемещении и при транспортировке компрессора необходимо полностью спустить воздух из ресивера. Транспортировка и перемещение осуществляется в вертикальном положении.



## Критерии предельного состояния



**ВНИМАНИЕ!** При возникновении посторонних шумов при работе компрессора, повреждений изоляции электрокабелей, механических повреждений корпуса необходимо немедленно выключить электроинструмент и обратиться в авторизированный сервисный центр для устранения неисправностей.

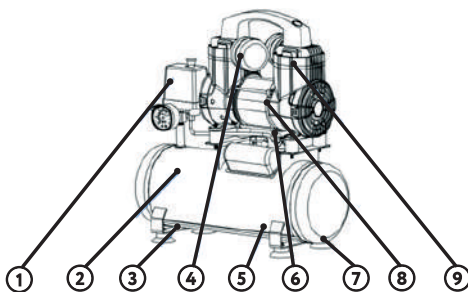
## ТЕХНИЧЕСКИЕ ХАРАКТЕРИСТИКИ

Артикул	NAC8/200OF	NAC24/300OF	NAC50/500OF
Мощность номинальная:	1000 Вт	1500 Вт	2900 Вт
Номинальное напряжение:	220 В	220 В	220 В
Частота переменного тока:	50 Гц	50 Гц	50 Гц
Производительность:	200 л/мин	300 л/мин	500 л/мин
Рабочее давление:	8 бар	8 бар	8 бар
Емкость ресивера:	8 л	24 л	50 л
Уровень шума:	65 дБ(А)	70 дБ(А)	70 дБ(А)
Тип компрессора:	поршневой коаксиальный		
Тип смазки:	безмасляный		

## УСТРОЙСТВО КОМПРЕССОРА

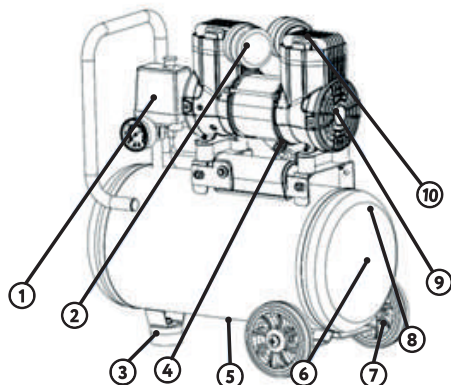
### Компрессор NAC8/200OF

1. Блок управления
2. Ресивер (воздушный бак)
3. Задняя опора ресивера
4. Воздушный фильтр
5. Клапан слива конденсата
6. Обратный клапан
7. Передняя опора ресивера
8. Электродвигатель (мотор)
9. Поршневая группа (компрессорная головка).



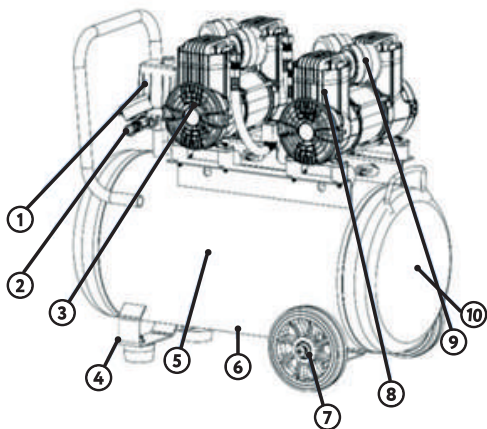
## Компрессор NAC24/300OF

1. Блок управления
2. Воздушный фильтр
3. Передняя опора ресивера
4. Обратный клапан
5. Клапан слива конденсата
6. Ревизионные отверстия ресивера
7. Опорные колеса
8. Ресивер (воздушный бак)
9. Электродвигатель (мотор)
10. Поршневая группа (компрессорная головка).



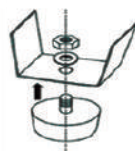
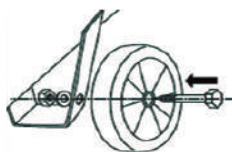
## Компрессор NAC50/500OF

1. Блок управления
2. Обратный клапан
3. Электродвигатель (мотор)
4. Передняя опора ресивера
5. Ресивер (воздушный бак)
6. Клапан слива конденсата
7. Опорные колеса
8. Поршневая группа (компрессорная головка)
9. Воздушный фильтр
10. Ревизионные отверстия ресивера.



## ПОРЯДОК РАБОТЫ

1. Распакуйте компрессор и комплектующие из упаковочной коробки.
2. Убедитесь, что компрессор не имеет механических повреждений.
3. Установите на компрессор транспортировочные колеса (для моделей **NAC24/300OF**, **NAC50/500OF**) и опорные ножки.



4. Установите на каждый поршневой блок воздушный фильтр.
5. Установите на компрессор ручку для перемещения.



## ЭКСПЛУАТАЦИЯ



**ВНИМАНИЕ!** Перед началом работы проверьте целостность изделия, розетки, вилки и шнура питания, правильность сборки и надежность крепления всех узлов. Если, вы используете удлинитель, убедитесь, что шнур питания предназначен для электроинструмента.

Использование удлинительного кабеля допустимо, если внутреннее сечение кабеля:

- не менее сечения кабеля, идущего в поставке с завода — до 5 метров удлинитель;
- более сечения кабеля, идущего в поставке с завода — более 5 метров удлинитель.
- Недопустимо использование кабеля «на катушке» в не раскрученном состоянии.

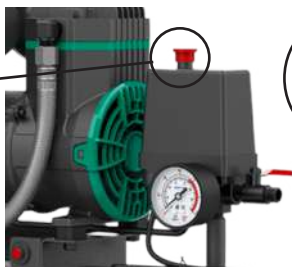
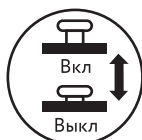
## ПУСК КОМПРЕССОРА

1. Проверьте, чтобы параметры входного напряжения для данного компрессора соответствовали фактическим параметрам электросети. Допустимые колебания входного напряжения составляют 5%.

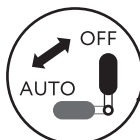
2. Подключите вилку электрокабеля питания в соответствующую розетку, имеющую контакты заземления, предварительно проверив, что выключатель реле давления находится в положении выключено «O» (OFF).

3. Включите компрессор.

Для моделей NAC8/200OF и NAC24/300OF потяните вверх выключатель реле давления в положение Вкл. Для модели NAC50/500OF переведите рычаг выключателя реле давления в положение «Auto». Компрессор запустится и начнет накачивать воздух в ресивер. После достижения заданного верхнего уровня давления компрессор остановится. По мере расходования воздуха давление в ресивере падает и, когда оно достигает нижнего заданного уровня (разница между верхним и нижним уровнем давления 2 бара), компрессор автоматически включится.



NAC8/200OF  
NAC24/300OF



NAC50/500OF

## РЕГУЛИРОВКА ДАВЛЕНИЯ НА ВЫХОДЕ

Давление на выходе регулируется регулятором давления. Вращая ручку редуктора по часовой стрелке, давление на выходе увеличивается, против — уменьшается.

Для визуального контроля давления на выходе используется манометр давления.

После регулировки выходного давления на редукторе необходимо зафиксировать ручку редуктора контргайкой.



## ОСТАНОВКА КОМПРЕССОРА

Для остановки компрессора нажмите на кнопку реле давления вниз в положение «Выкл» (для моделей NAC8/200OF и NAC24/300OF), переведите рычаг реле давления в положение «OFF» (для модели NAC50/500OF). После завершения работы с компрессором, отключите его от электросети и стравите воздух из ресивера.

## СЛИВ КОНДЕНСАТА ИЗ РЕСИВЕРА

Не реже одного раза в неделю сливайте конденсат из ресивера через дренажный клапан.

НИКОГДА не выкручивайте сразу пробку слива конденсата без ПОЛНОГО стравливания воздуха из баллона. В противном случае Вы можете получить травмы, а изделие и окружающие Вас предметы или инструменты – повреждения

Воздух, выходящий из баллона, охлаждается при расширении вплоть до отрицательных температур. Во избежание травм и повреждений НИ В КОЕМ СЛУЧАЕ не подставляйте руки под стравливаемый воздух.

Если вода, которая сконденсировалась в ресивере, не удаляется, она

может вызвать внутреннюю коррозию ресивера, что снизит срок эксплуатации компрессора.

1. Установить компрессор так, чтобы дренажный клапан смотрел вниз .
2. Подставить под дренажный клапан сборную емкость.
3. Открутить против часовой стрелки дренажный клапан.
4. После слива конденсата завернуть дренажный клапан.



## РЕКОМЕНДАЦИИ ПО ВОЗДУШНОЙ МАГИСТРАЛИ

Для минимизации падения давления и пропускной способности рекомендуется использовать воздушный трубопровод без уменьшения пропускного сечения по всей длине для минимизации падения давления и пропускной способности. При использовании гибких рукавов следует учесть, что падение давления в витых шлангах существенно выше.

Чем меньше диаметр магистрали и больше длина, тем больше падение давления воздуха на выходе по отношению к давлению на входе.

Также падение давления происходит на каждом участке, где есть дополнительные местные сопротивления: запорная арматура, уголки, тройники, различные фитинги и т.п. Падение давления происходит и в оборудовании для подготовки воздуха: при прохождении через осушитель - на 0.2 бар, при прохождении каждого микрофильтра — на 0.1~0.15 бар, причем по мере загрязнения фильтрующего элемента падение давления увеличивается.

При выборе максимального рабочего давления следует учитывать все особенности конструкции пневматической магистрали и комплектность оборудования для подготовки воздуха.

## ТЕХНИЧЕСКОЕ ОБСЛУЖИВАНИЕ



**ВНИМАНИЕ!** Перед техническим обслуживанием проверяйте, что компрессор отключен от электросети.

- Каждый раз по окончании работы рекомендуется очищать корпус компрессора и вентиляционные отверстия от грязи и пыли мягкой тканью или салфеткой. Устойчивые загрязнения рекомендуется устранять при помощи мягкой ткани, смоченной в мыльной воде. Недопустимо использовать для устранения загрязнений растворители: бензин, спирт и т.п. Применение растворителей может привести к

повреждению корпуса инструмента.

- Для обеспечения безопасности и надежности инструмента, ремонт или регулировку необходимо производить в специализированных сервисных центрах.

- Обязательно перед каждым использованием компрессора проверить чистоту воздушных фильтров, и при необходимости производить чистку или замену. Чистку обслуживаемых фильтроэлементов необходимо производить путём тщательной продувки и/или промывки элемента. Замена фильтрующего элемента рекомендуется не реже одного раза в год или чаще, в зависимости от условий эксплуатации и загрязнённости помещения, где используется компрессор. Помните: грязный фильтр приводит к снижению КПД компрессора, его перегрузке, перегреву и преждевременному износу его узлов.

Эксплуатация компрессора при загрязнённых фильтрах, приводит к поломке компрессора и не является гарантийным случаем.

## ЧИСТКА ВОЗДУШНОГО ФИЛЬТРА

1. Открутите корпус воздушного фильтра против часовой стрелки от поршневого блока компрессора.
  2. Откройте крышку воздушного фильтра против часовой стрелки.
  3. Извлеките фильтрующий элемент.
  4. Продуйте фильтрующий элемент сжатым воздухом (не более 2 бар).
- Если фильтрующий элемент поврежден, замените его.

Соберите воздушный фильтр в обратной последовательности.

**Примечание!** Если компрессор имеет 2 и более поршневых блоков с отдельным фильтром на каждый блок, то чистку необходимо производить сразу всех фильтров.

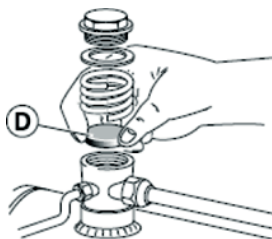
Запрещается эксплуатировать компрессор без установленного воздушного фильтра.

## ЧИСТКА (ЗАМЕНА) ОБРАТНОГО КЛАПАНА

Из-за износа или загрязнения обратного клапана он может не держать рабочее давление.

Для его чистки или замены необходимо:

1. Вывернуть гаечным ключом шестигранную головку обратного клапана;
2. Очистить седловину и диск «D» из специальной резины. Если они изношены, то заменить обратный клапан на новый.
3. Поставить головку на место и аккуратно затянуть.



**После первых 10 часов работы** необходимо проверить натяжение крепежных болтов поршневой группы и электромотора к площадке ресивера. В случае необходимости, подтягивать болты следует в шахматном порядке. Усилие момента затяжки должно быть 25Нм.

**После первых 50 часов работы** необходимо проверить натяжение крепежных болтов поршневой группы и электромотора к площадке ресивера. В случае необходимости, подтягивать болты следует в шахматном порядке. Усилие момента затяжки должно быть 25Нм.

## **УСЛОВИЯ ХРАНЕНИЯ, ТРАНСПОРТИРОВКИ И УТИЛИЗАЦИИ**

Компрессор должен храниться в упаковке изготовителя в отапливаемом вентилируемом помещении при температуре от плюс 5 до плюс 40°C и относительной влажности до 80% (при температуре плюс 25°C).

### **УТИЛИЗАЦИЯ**

При утилизации пришедшего в негодность инструмента примите все меры, чтобы не нанести вреда окружающей среде. Не стоит самостоятельно пытаться утилизировать изделие. Не выбрасывайте инструмент и его компоненты вместе с бытовым мусором.

Утилизируйте инструмент согласно действующим правилам по утилизации промышленных отходов.

Обратитесь для этих целей в специализированный пункт утилизации электроприборов. Адреса пунктов приема бытовых электроприборов на переработку Вы можете получить в муниципальных службах Вашего города.

### **СРОК СЛУЖБЫ**

Изделие относится к бытовому классу. Срок службы: 3 года.

Применение изделия в профессиональных и коммерческих целях не предусмотрено.

Не допускайте перегрузок инструмента. Повреждения инструмента, вызванные перегрузкой или длительным использованием без перерывов, не обеспечиваются гарантийным обслуживанием.

Производитель обращает внимание покупателей, что при эксплуатации оборудования в рамках личных нужд и соблюдений правил пользования, приведенных в данном руководстве по эксплуатации, срок службы оборудования может значительно превысить указанный в настоящем руководстве.

### **УСЛОВИЯ ТРАНСПОРТИРОВКИ**

Транспортировать компрессор можно любым видом закрытого транспорта в упаковке производителя или без нее, с сохранением изделия от механических повреждений, атмосферных осадков, воздействия химически-активных веществ и обязательным соблюдением мер предосторожности при перевозке хрупких грузов.



## ГАРАНТИЯ

При покупке изделия требуйте его проверки на предмет комплектности и исправности, а также правильного заполнения гарантийного талона.

Гарантийный срок на товар и условия гарантии указаны в гарантийном талоне.

## ВОЗМОЖНЫЕ НЕИСПРАВНОСТИ И МЕТОДЫ ИХ УСТРАНЕНИЯ

### КОМПЛЕКТАЦИЯ

НЕИСПРАВНОСТЬ	ПРИЧИНА	ВОЗМОЖНОЕ РЕШЕНИЕ
<b>ИЗДЕЛИЕ НЕ ВКЛЮЧАЕТСЯ</b>	Нет напряжения в сети	Проверьте напряжение в сети
	Пониженное напряжение сети	Устраните падение напряжения
	Неисправен выключатель	Обратитесь в авторизованный сервисный центр
	Неисправен электродвигатель	Обратитесь в авторизованный сервисный центр
<b>ДВИГАТЕЛЬ НЕ РАЗВИВАЕТ ПОЛНУЮ СКОРОСТЬ И НЕ РАБОТАЕТ НА ПОЛНУЮ МОЩНОСТЬ</b>	Низкое напряжение	Проверьте напряжение в сети
	Сгорела обмотка или обрыв в обмотке двигателя	Обратитесь в авторизованный сервисный центр
<b>ДВИГАТЕЛЬ ПЕРЕГРЕВАЕТСЯ, ОСТАНАВЛИВАЕТСЯ, СРАБАТЫВАЕТ ТЕПЛОВАЯ ЗАЩИТА ИЛИ АВТОМАТИЧЕСКИЙ ВЫКЛЮЧАТЕЛЬ</b>	Повышенная нагрузка на изделие	Измените режим работы, снизьте нагрузку
	Обмотки сгорели или обрыв в обмотке	Обратитесь в авторизованный сервисный центр
	Загрязнение воздушного фильтра	Замените воздушный фильтр
<b>ДАВЛЕНИЕ В РЕСИВЕРЕ НЕ ДОСТИГАЕТ НОРМАЛЬНОГО (ЗАЯВЛЕННОГО)</b>	Сбой настройки или неисправность реле давления	Обратитесь в авторизованный сервисный центр
	Загрязненность воздушного фильтра	Замените воздушный фильтр
	Негерметичность уплотнений, клапанов, резьбовых соединений, шлангов или инструмента	Проверьте и восстановите герметичность

НЕИСПРАВНОСТЬ	ПРИЧИНА	ВОЗМОЖНОЕ РЕШЕНИЕ
ДАВЛЕНИЕ В РЕСИВЕРЕ СУЩЕСТВЕННО БОЛЬШЕ НОРМАЛЬНОГО (ЗАЯВЛЕННОГО)	Сбой настройки или неисправность реле давления	Обратитесь в авторизованный сервисный центр
	Неисправность предохранительного клапана	Замените предохранительный клапан

## КОМПЛЕКТАЦИЯ

АРТИКУЛ	NAC8/200OF	NAC24/300OF	NAC50/500OF
КОМПРЕССОР	1 шт.	1 шт.	1 шт.
ФИЛЬТР ВОЗДУШНЫЙ	2 шт.	2 шт.	4 шт.
СТОЙКИ РЕЗИНОВЫЕ С КРЕПЕЖОМ	4 шт.	1 шт.	2 шт.
КОЛЕСА С КРЕПЕЖОМ	-	2 шт.	2 шт.
РУКОВОДСТВО ПО ЭКСПЛУАТАЦИИ	1 экз.	1 экз.	1 экз.

№1	№2	№3	№4	№5
Дата приемки _____	Дата приемки _____	Дата приемки _____	Дата приемки _____	Дата приемки _____
Дата выдачи _____	Дата выдачи _____	Дата выдачи _____	Дата выдачи _____	Дата выдачи _____
(подпись, печать С.Ц.)	(подпись, печать С.Ц.)	(подпись, печать С.Ц.)	(подпись, печать С.Ц.)	(подпись, печать С.Ц.)

Наименование изделия и модель: _____	Торговая организация _____	
	Подпись продавца _____	
Серийный номер: _____	Дата продажи: _____	Штамп торговой организации: _____

## УСЛОВИЯ ГАРАНТИЙНОГО ОБСЛУЖИВАНИЯ

### УВАЖАЕМЫЙ ПОКУПАТЕЛЬ, БЛАГОДАРИМ ВАС ЗА ПОКУПКУ!

Внимательно изучите гарантийный талон. Подпись покупателя означает, что он согласен с условиями, описанными в гарантийном талоне.

Гарантийный срок на инструмент составляет **2 (два) года с момента продажи**. Гарантийный ремонт подразумевает устранение всех неисправностей, возникших в результате производственных дефектов, в период гарантийного срока. Без правильно заполненного гарантийного талона с полностью заполненными полями, указанием модели инструмента, серийного номера, названия и печати торговой организации, подписи покупателя, а также при несоответствии этих данных, возможен только платный ремонт. Проверка качества и гарантийный ремонт производится только в авторизованных сервисных центрах. Инструмент принимается в сервисный центр только в чистом виде и в полной комплектации.

### ГАРАНТИЙНЫЙ РЕМОНТ НЕ ПРОИЗВОДИТСЯ В СЛЕДУЮЩИХ СЛУЧАЯХ:

Механические повреждения (трещины, сколы, разрушения и т.д.), следы воздействия агрессивных сред, попадание воды, следы коррозии, попадание посторонних предметов внутрь инструмента, засорение вентиляционных отверстий, механические повреждения сетевого шнура, сильное внутреннее или внешнее загрязнение.

- Нечитаемый или отсутствующий серийный номер на инструменте.
- Использование инструмента не по назначению, с отсутствующим, поврежденным, загрязненным, воздушным, топливным или другим фильтром.

- Вскрытие или ремонт инструмента вне авторизованного сервисного центра, в случае если инструмент поступил в разобранном виде, если в конструкцию внесены изменения и дополнения.
- Естественный износ деталей в результате нормальной работы.
- Работа инструментом, имеющим явные признаки неисправности (посторонний шум, подклинивание, потеря мощности, вибрация, запах гари, течь топлива и т.д.)
- При перегрузке инструмента (одновременный выход из строя ротора и статора, обеих обмоток статора, появление цветов побежалости, выход из строя ведомой и ведущей шестерни, потемнение или обугливание изоляции электрических обмоток и т.п.).
- При несоблюдении требований к качеству и пропорциям топливной смеси, приведшей к заклиниванию двигателя, к задирам на поверхности поршня или цилиндра, залеганию поршневых колец, закупорке системы выпуска (глушителя) остатками несгоревшей топливной смеси и нагаром, появлению цветов побежалости на поверхности сопрягаемых деталей.
- Несоблюдение правил хранения и транспортировки.

Гарантия не распространяется на:

- На сменные, расходные, быстроизнашиваемые запасные части (фильтры; смазка; сальники; уплотнители; защитные кожухи; триммерные головки, ножи, леску; свечи зажигания; редукторы, стартеры, подшипники, распылители, шпонки, форсунки, распылители, аккумуляторные батареи и т.п.)
- Регламентные работы и техническое обслуживание (мойка, чистка, замена масла, смазки и расходных материалов, регулировка и др. уход за инструментом).

Если в результате диагностики заявленный недостаток не был выявлен (неисправности нет) или этот недостаток возник в результате неправильной эксплуатации, диагностика инструмента является платной услугой.



Срок гарантии продлевается на время нахождения инструмента в гарантийном ремонте.

При заключении договора купли-продажи инструмента, указанного в настоящем гарантийном талоне, покупатель признал, что приобретаемый им инструмент соответствует конкретным целям, для которых приобретается.

Адрес сервисного центра Вы можете найти на нашем сайте [NIREX.STORE](http://NIREX.STORE) или по телефону: +7 (918) 434-18-83.

ТОВАР ПОЛУЧЕН В ИСПРАВНОМ СОСТОЯНИИ, В ПОЛНОЙ КОМПЛЕКТАЦИИ, ПРЕТЕНЗИЙ К КАЧЕСТВУ ТОВАРА НЕ ИМЕЮ. С ГАРАНТИЙНЫМИ УСЛОВИЯМИ ОЗНАКОМЛЕН И СОГЛАСЕН.

Подпись покупателя: \_\_\_\_\_

№



Сделано в Китае

**ИМПОРТЕР:**

ООО «Трейд Групп»  
Юр. адрес: 350062, г. Краснодар,  
ул. Совхозная, дом №18, кв. 264

Тел: +7(918) 434-18-83  
e-mail: [company@mytradegroup.ru](mailto:company@mytradegroup.ru)

**NIREX**

Подробности на сайте:  
[nirex.store](https://nirex.store)