



**РУКОВОДСТВО ПО ЭКСПЛУАТАЦИИ**

**ПНЕВМОГАЙКОВЕРТ  
ELITECH**

**■ 0704.034000**

**EAC**

**[www.elitech-tools.ru](http://www.elitech-tools.ru)**



## УВАЖАЕМЫЙ ПОКУПАТЕЛЬ!

Благодарим Вас за выбор продукции ELITECH! Мы рекомендуем Вам внимательно ознакомиться с данным руководством и тщательно соблюдать предписания по мерам безопасности, эксплуатации и техническому обслуживанию оборудования.

Содержащаяся в руководстве информация основана на технических характеристиках, имеющихся на момент выпуска руководства.

Настоящий паспорт содержит информацию, необходимую и достаточную для надежной и безопасной эксплуатации изделия.

В связи с постоянной работой по совершенствованию изделия изготовитель оставляет за собой право на изменение его конструкции, не влияющее на надежность и безопасность эксплуатации, без дополнительного уведомления.

## СОДЕРЖАНИЕ

1. Назначение .....	4
2. Правила техники безопасности .....	4
3. Технические характеристики .....	5
4. Комплектация .....	5
5. Описание инструмента .....	5
6. Подключение и эксплуатация .....	6
7. Возможные неисправности и методы их устранения .....	7
8. Техническое обслуживание .....	8
9. Транспортировка и хранение .....	8
10. Утилизация .....	9
11. Срок службы .....	9
12. Гарантия .....	9
13. Данные о производителе, импортере, сертификате/декларации и дате производства .....	9

## 1. НАЗНАЧЕНИЕ

Пневмогайковерт предназначен для работы с высоконагруженными соединениями. (гайки и болты).

В качестве рабочих насадок используются головки с посадкой 1/2".

Для работы пневмогайковерта необходимо использовать воздушный компрессор с производительностью на выходе не менее 142 л/мин.

## 2. ПРАВИЛА ТЕХНИКИ БЕЗОПАСНОСТИ

### Рабочее место

- Рабочее место должно быть чистым и хорошо освещенным. Загрязненное рабочее место и недостаточная освещенность может стать причиной травмы.
- Не допускайте к месту работы детей, посторонних лиц и животных.
- Не отвлекайтесь во время работы с инструментом.

### Личная безопасность

- Не работайте с инструментом в состоянии усталости, алкогольного опьянения или после приема лекарственных препаратов, снижающих концентрацию внимания.
- Используйте средства индивидуальной защиты (очки, наушники, перчатки).
- Длительное воздействие вибрации опасно для здоровья. Делайте перерывы при работе с пневмоинструментом.
- Рабочее давление не должно превышать 6,3 бар.
- При работе с инструментом сохраняйте устойчивое положение. При использовании стремянки (лестницы) убедитесь в ее надежном закреплении. Убедитесь в отсутствии людей внизу. При возможности работайте с помощником, который сможет Вас подстраховать.
- Одевайтесь соответствующим образом. Не надевайте свободную одежду или украшения. Ваши волосы, одежда и перчатки должны находиться на безопасном расстоянии от вращающихся частей инструмента.
- Отключайте инструмент от воздушной сети перед техническим обслуживанием.
- Сразу после окончания работ по сверлению не прикасайтесь к сверлу и детали, они могут быть очень горячими.

### Критерии предельного состояния

**Внимание!** При возникновении посторонних шумов при работе изделия, повреждений воздухопровода, механических повреждений корпуса необходимо немедленно выключить изделие и обратиться в авторизованный сервисный центр для устранения неисправностей.

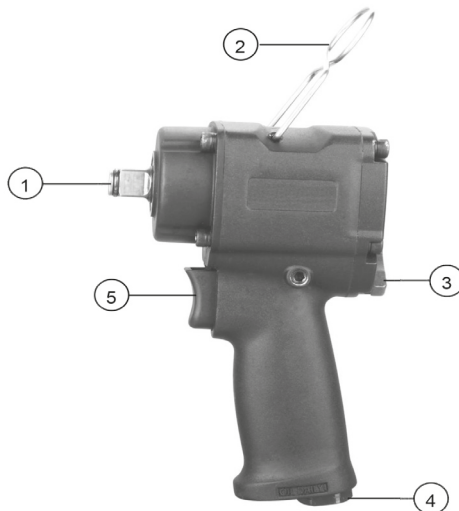
**3. ТЕХНИЧЕСКИЕ ХАРАКТЕРИСТИКИ**

<b>ПАРАМЕТРЫ / МОДЕЛЬ</b>	<b>0704.034000</b>
Расход воздуха, л/мин	142
Давление, бар	6,3
Число оборотов без нагрузки, об/мин	8500
Крутящий момент, Нм	610
Размер патрона	1/2"
Разъем	1/4"
Габаритные размеры, мм	112x58x177
Масса, кг	1,5

**4. КОМПЛЕКТАЦИЯ**

- |                                |         |
|--------------------------------|---------|
| 1. Пневмогайковерт             | – 1 шт. |
| 2. Переходник 1/4"-рапид       | – 1 шт. |
| 3. Ключ шестигранный           | – 1шт.  |
| 4. Масленка                    | – 1шт.  |
| 5. Руководство по эксплуатации | – 1 шт. |

**5. ОПИСАНИЕ ИНСТРУМЕНТА**



- 1 – патрон  
 2 – скоба для подвеса  
 3 – переключатель реверса, регулировка крутящего момента  
 4 – разъем воздухопровода  
 5 – кнопка включения

Рис. 1

## 6. ПОДКЛЮЧЕНИЕ И ЭКСПЛУАТАЦИЯ

Перед началом работы продуйте подводящий шланг. Необходимо исключить возможность присутствия в системе сжатого воздуха воды и других загрязнений.

Пневмоинструмент должен быть запитан сетью сжатого воздуха, снабженной блоком подготовки воздуха.

Система подвода сжатого воздуха к инструменту представлена на рисунке 2.

Для смазки внутренних подвижных деталей инструмента следует использовать лубрикатор.

Если Вы не используете лубрикатор во время работы необходимо с периодичностью каждый 1 час рабочего времени заливать 5-10мл масла для пневмоинструмента в впускной штуцер инструмента.

Для подключения инструмента к воздухопроводу используйте штуцер инструмента 1/4" или переходник 1/4" – рапид из комплекта.

1. Пневмоинструмент
2. Маслораспылитель (лубрикатор)
3. Регулятор давления
4. Фильтр отделения влаги
5. Запорный кран
6. Клапан сброса давления
7. Трубопровод сжатого воздуха
8. Компрессор
9. Шланг

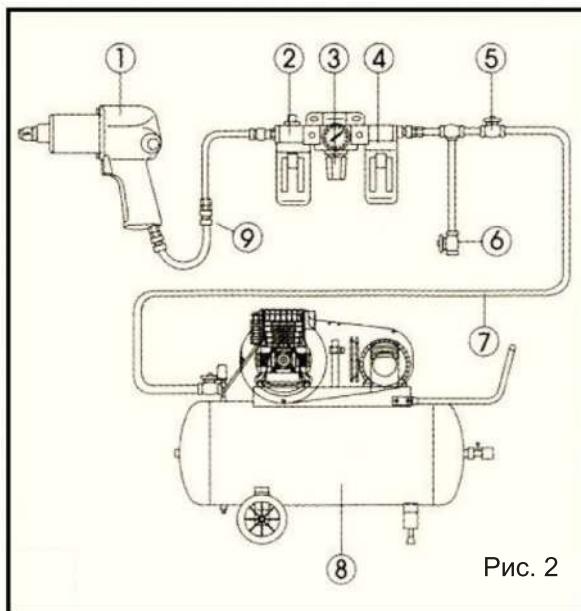


Рис. 2

Для включения/выключения инструмента используйте кнопку включения 5 (Рис. 1).

Для изменения направления вращения используйте переключатель реверса 3 (Рис. 1, Рис. 3). F – вращение по часовой стрелке, R – против часовой стрелки. Для регулировки крутящего момента закручивайте поворачивайте регулятор в одно из трех положений (a: 200 – 300Нм, b: 450-550Нм, c: 610Нм) (Рис. 3).

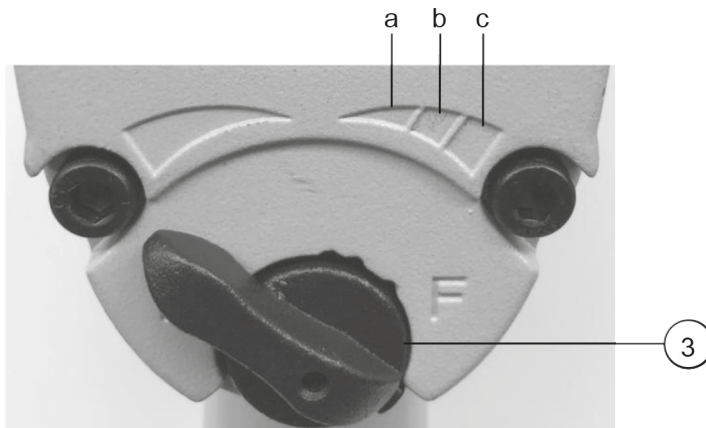


Рис. 3

### 7. ВОЗМОЖНЫЕ НЕИСПРАВНОСТИ И МЕТОДЫ ИХ УСТРАНЕНИЯ

Неисправность	Возможные причины	Метод устранения
Инструмент не развивает достаточной мощности	Недостаточное давление в воздушной линии	Довести давление до значения 6,3 бар
	Износ лопаток	Заменить изношенные детали
	Ослаблено крепление двигателя	Затянуть резьбовые соединения
Во время работы возникает биение и стук	Износ подшипников двигателя	Заменить подшипники
При работающем двигателе греется корпус, шпиндель не вращается	Отсутствие смазки	Разобрать инструмент, промыть и смазать двигатель. Использовать лубрикантор
	Износ или поломка редуктора	Заменить вышедшие из строя детали

**Внимание!** Устранения неисправностей, связанные с разбором инструмента, необходимо производить в авторизованных сервисных центрах. Самостоятельный разбор и ремонт инструмента приведет к снятию инструмента с гарантийного обслуживания.

### 8. ТЕХНИЧЕСКОЕ ОБСЛУЖИВАНИЕ

**Внимание!** Перед техническим обслуживанием отключайте пневмоинструмент от воздушной сети.

- Каждый раз по окончании работы рекомендуется очищать корпус инструмента от грязи и пыли мягкой тканью или салфеткой.

Во время эксплуатации периодически проверяйте плотность затяжки резьбовых соединений на корпусе инструмента – их ослабление не допускается.

Периодически проверяйте место соединения шланга высокого давления с разъемом инструмента. Используйте качественные шланги высокого давления без механических повреждений.

- Для обеспечения безопасности и надежности инструмента, ремонт или регулировку необходимо производить в специализированных сервисных центрах.

Адреса сервисных центров Elitech указаны на обратной стороне гарантийного талона.

### 9. ТРАНСПОРТИРОВКА И ХРАНЕНИЕ

#### Транспортировка

Изделие в упаковке изготовителя можно транспортировать всеми видами крытого транспорта при температуре воздуха от минус 50 °С до плюс 50 °С и относительной влажности до 80% (при температуре плюс 25°С) в соответствии с правилами перевозки грузов, действующих на данном виде транспорта.

#### Хранение

Изделие должно храниться в упаковке изготовителя в отапливаемом вентилируемом помещении при температуре от плюс 5 до плюс 40°С и относительной влажности до 80% (при температуре плюс 25°С).



### 10. УТИЛИЗАЦИЯ

Не выбрасывайте изделие и его компоненты вместе с бытовым мусором. Утилизируйте изделие согласно действующим правилам по утилизации промышленных отходов.

### 11. СРОК СЛУЖБЫ

Изделие относится к бытовому классу. Срок службы 5 лет.

### 12. ГАРАНТИЯ

Гарантийный срок на товар и условия гарантии указаны в гарантийном талоне.

### 13. ДАННЫЕ О ПРОИЗВОДИТЕЛЕ, ИМПОРТЕРЕ, СЕРТИФИКАТЕ/ ДЕКЛАРАЦИИ И ДАТЕ ПРОИЗВОДСТВА

Данные о производителе, импортере, а также данные об официальном представителе и информация о сертификате находится в приложении №1 к руководству по эксплуатации.





**8 800 100 51 57**

Номер круглосуточной бесплатной горячей линии по РФ.  
Вся дополнительная информация о товаре и сервисных  
центрах на сайте

**[www.elitech-tools.ru](http://www.elitech-tools.ru)**