

сварог[®]

**Инверторный
сварочный аппарат**

PRO

TIG 315 P AC/DC MULTIWAVE (E202)

Руководство по эксплуатации

2019

СОДЕРЖАНИЕ

1. УКАЗАНИЯ ПО ИСПОЛЬЗОВАНИЮ РУКОВОДСТВА ПО ЭКСПЛУАТАЦИИ	5
2. ДЕКЛАРАЦИЯ СООТВЕТСТВИЯ	5
3. ОБЩЕЕ ОПИСАНИЕ	6
3.1. Общее описание оборудования	7
4. МЕРЫ БЕЗОПАСНОСТИ	9
4.1. Условия эксплуатации оборудования	9
4.2. Меры безопасности при проведении сварочных работ	9
4.3. Пожаровзрывобезопасность	10
4.4. Меры безопасности при работе с газовыми баллонами	10
4.5. Электробезопасность	11
4.6. Электромагнитные поля и помехи	11
4.7. Классификация защиты по IP	12
5. ТЕХНИЧЕСКИЕ ХАРАКТЕРИСТИКИ	13
6. ОПИСАНИЕ АППАРАТА	15
7. ОПИСАНИЕ ФУНКЦИОНИРОВАНИЯ	16
7.1. Циклограмма для TIG сварки	19
7.2. Циклограмма для MMA сварки	20
7.3. Сохранение и загрузка программ сварки	22
7.4. Предустановленные программы сварки	23
7.5. Сброс к заводским настройкам	24
7.6. Режимы работы сварочной горелкой 2T, 4T, повтор	25
7.7. Подключение кулера (теплообменника)	28
7.8. Педаль управления сварочным током	28
7.9. Высокочастотный поджиг дуги	30
8. ПОДГОТОВКА АППАРАТА К РАБОТЕ ДЛЯ TIG СВАРКИ	31
8.1. Подключение к электрической сети	33
8.2. Подключение горелки	33
8.3. Регулятор газа	35
8.4. Памятка перед началом работы для TIG сварки	36

9. ОБЩИЕ РЕКОМЕНДАЦИИ ДЛЯ TIG СВАРКИ	37
9.1. Полярность подключения горелки	37
9.2. Горелки для аргонодуговой сварки	38
9.3. Особенности заточки и выпуска вольфрамового электрода	39
9.4. TIG LIFT	40
9.5. Способы поджига дуги при TIG Lift сварке	40
9.6. Особенности позиционирования сварочной горелки	42
9.7. Техника сварки	43
9.8. Импульсные режимы для TIG сварки	45
9.9. Особенности сварки алюминия	47
9.10. Баланс полярности и частота переменного тока	47
9.11. Форма волны переменного тока	49
9.12. MIX TIG	50
9.13. Режим Spot	51
9.14. Выбор присадочного прутка, вольфрамового электрода и режимов сварки	53
10. ПОДГОТОВКА АППАРАТА К РАБОТЕ ДЛЯ ММА СВАРКИ	55
10.1. Памятка перед началом работы для ММА сварки	56
11. ОБЩИЕ РЕКОМЕНДАЦИИ ДЛЯ ММА СВАРКИ	57
11.1. Влияние длины дуги и угла наклона электрода на форму сварочного шва	59
11.2. Смена полярности	62
11.3. Электромагнитное дутье	62
11.4. Сварка ММА на переменном токе	63
11.5. Увеличение длины сварочных кабелей	63
11.6. Техника сварки	64
11.7. Выбор покрытого электрода и режимов сварки	66
12. ВЫБОР РАЗДЕЛКИ КРОМОК СВАРИВАЕМОГО МЕТАЛЛА	67
13. ПРОБЛЕМЫ И ИХ РЕШЕНИЯ ДЛЯ TIG И ММА СВАРКИ	72
14. ТЕХНИЧЕСКОЕ ОБСЛУЖИВАНИЕ	76
15. УСТРАНЕНИЕ НЕПОЛАДОК	77
16. КОДЫ ОШИБОК	80
17. ХРАНЕНИЕ	81
18. ТРАНСПОРТИРОВКА	81

1. УКАЗАНИЯ ПО ИСПОЛЬЗОВАНИЮ РУКОВОДСТВА ПО ЭКСПЛУАТАЦИИ

Пожалуйста, внимательно ознакомьтесь с данным руководством перед установкой и использованием оборудования.

Руководство является неотъемлемой частью аппарата и должно сопровождать его при изменении местоположения или перепродаже.

Информация, содержащаяся в данной публикации, является верной на момент поступления в печать. В интересах развития компания оставляет за собой право изменять спецификации и комплектацию, вносить изменения в конструкцию оборудования в любой момент времени без предупреждения и без возникновения каких-либо обязательств.

Производитель не несет ответственности за последствия использования или работу аппарата в случае неправильной эксплуатации или внесения изменений в конструкцию, а также за возможные последствия по причине незнания или некорректного выполнения условий эксплуатации, изложенных в руководстве.

Пользователь оборудования всегда отвечает за сохранность и разборчивость данного руководства.

По всем возникшим вопросам, связанным с эксплуатацией и обслуживанием аппарата, вы можете получить консультацию у специалистов нашей компании.



ОБРАТИТЬ ВНИМАНИЕ! Особенности, требующие повышенного внимания со стороны пользователя.

2. ДЕКЛАРАЦИЯ СООТВЕТСТВИЯ

Благодарим вас за то, что вы выбрали сварочное оборудование торговой марки «Сварог», созданное в соответствии с принципами безопасности и надежности.

Высококачественные материалы и комплектующие, используемые при изготовлении этих сварочных аппаратов, гарантируют высокий уровень надежности и простоту в техническом обслуживании и работе.

ДЕКЛАРАЦИЯ СООТВЕТСТВИЯ

Настоящим заявляем, что оборудование предназначено для промышленного и профессионального использования, имеет декларацию о соответствии ЕАС. Соответствует требованиям ТР ТС 004/2011 «Низковольтное оборудование» и ТР ТС 020/2011 «Электромагнитная совместимость технических средств».

3. ОБЩЕЕ ОПИСАНИЕ

Производство сварочного оборудования ТМ «Сварог» осуществляется на заводе Shenzhen Jasic Technology – одном из ведущих мировых производителей инверторных аппаратов, который более 10 лет поставляет сварочное оборудование в США, Австралию и страны Европы. В России эксклюзивным представителем Shenzhen Jasic Technology является компания «ИНСВАРКОМ».

В настоящий момент компания Shenzhen Jasic Technology имеет четыре научно-исследовательских центра и три современных производственных площадки. Благодаря передовым исследованиям компания получила более 50 национальных патентов и 14 наград за вклад в национальную науку и развитие технологий в области сварки, завод также обладает статусом предприятия государственного значения. Производство компании имеет сертификат ISO 9001, производственный процесс и продукция соответствуют мировым стандартам.

С 2007 года оборудование торговой марки «Сварог» успешно зарекомендовало себя у нескольких сотен тысяч потребителей в промышленности, строительстве, на транспорте и в бытовом использовании. Компания предлагает широкий ассортимент сварочного оборудования и сопутствующих товаров:

- Инверторное оборудование для ручной дуговой сварки;
- Инверторное оборудование для аргонодуговой сварки;
- Инверторные полуавтоматы для сварки в среде защитных газов;
- Оборудование для воздушно-плазменной резки;
- Универсальные и комбинированные сварочные инверторы;
- Аксессуары, комплектующие и расходные материалы;
- Средства защиты для сварочных работ.

Компания имеет широкую сеть региональных дилеров и сервисных центров по всей территории России. Все оборудование обеспечивается надежной технической поддержкой, которая включает гарантийное и послегарантийное обслуживание, поставки расходных материалов, обучение, пусконаладочные и демонстрационные работы, а также консультации по подбору и использованию оборудования. При поступлении на склад вся продукция проходит контрольное тестирование и тщательную предпродажную проверку, что гарантирует стабильно высокое качество товаров ТМ «Сварог».

3.1. ОБЩЕЕ ОПИСАНИЕ ОБОРУДОВАНИЯ

Многофункциональный сварочный аппарат PRO TIG 315 P AC/DC MULTIWAVE (E202) – это аппарат с режимом аргодуговой сварки (TIG) на постоянном (DC) и переменном токе (AC), ручной дуговой сварки (ММА) на постоянном (DC) и переменном токе (AC).

Применение импульсных режимов для TIG сварки делает сварочный процесс более контролируемым и, как следствие, уменьшает деформацию металла после сварки.

Благодаря смене формы волны в режимах MIX TIG и TIG AC аппарат позволяет выполнять самые сложные технологические задачи по сварке.

Предустановленные 35 программ для аргодуговой сварки и 5 программ для ручной дуговой сварки позволяют быстро приступить к работе.

Аппарат осуществляет сварку низкоуглеродистых, легированных, нержавеющей, медных, латунных, разнородных сталей, алюминия и сплавов.

Широкий выбор функций и параметров сварки позволяет получить сварное соединение необходимого качества.

Параметры для TIG сварки:

- высокочастотный поджиг дуги;
- TIG DC и TIG DC импульсный режим;
- TIG AC и TIG AC импульсный режим;
- 3 формы волны для переменного тока;
- MIX TIG со сменой формы волны;
- полная циклограмма сварки;
- регулируемая частота переменного тока до 200 Гц;
- регулируемая частота импульса до 400 Гц;
- сила сварочного тока от 5 А;
- индикация и предустановка параметров сварки.

Параметры для ММА сварки:

- MMA DC;
- MMA AC;
- регулируемый горячий старт;
- регулируемое время горячего старта;
- регулируемый форсаж дуги;
- VRD;
- Antistick.

Дополнительные функции:

- режим 2T;
- режим 4T;
- режим повтора;
- режим Spot;
- пропорциональная зависимость базового тока от пикового;
- отключаемый высокочастотный поджиг дуги;
- память программ сварки для TIG и MMA сварки;
- сброс к заводским настройкам;
- предустановленные программы сварки;
- выбор диаметра вольфрамового электрода;
- интеллектуальная система охлаждения аппарата;
- интеллектуальная система охлаждения горелки;
- подключение педали управления сварочным током;
- подключение горелок с различным типом управления.

4. МЕРЫ БЕЗОПАСНОСТИ

При неправильной эксплуатации оборудования процесс сварки представляет собой опасность для сварщика и людей, находящихся в пределах или рядом с рабочей зоной.

При эксплуатации оборудования и последующей его утилизации необходимо соблюдать требования действующих государственных и региональных норм и правил безопасности труда, экологической, санитарной и пожарной безопасности.

К работе с аппаратом допускаются лица не моложе 18 лет, изучившие инструкцию по эксплуатации и устройство аппарата, имеющие допуск к самостоятельной работе и прошедшие инструктаж по технике безопасности.

4.1. УСЛОВИЯ ЭКСПЛУАТАЦИИ ОБОРУДОВАНИЯ

- Аппараты предназначены только для тех операций, которые описаны в данном руководстве. Использование оборудования не по назначению может привести к выходу его из строя.
- Сварочные работы должны выполняться при влажности не более 80%. При использовании оборудования температура воздуха должна составлять от -0°C до $+40^{\circ}\text{C}$.
- В целях безопасности рабочая зона должна быть очищена от пыли, грязи и окисляющих газов в воздухе.
- Перед включением аппарата убедитесь, что его вентиляционные отверстия остаются открытыми и он обеспечен продувом воздуха.
- Запрещено эксплуатировать аппарат, если он находится в неустойчивом положении и его наклон к горизонтальной поверхности составляет больше 15° .



ВНИМАНИЕ! Не используйте данные аппараты для размораживания труб, подзарядки батарей или аккумуляторов, запуска двигателей.



ВНИМАНИЕ! Данное оборудование нельзя эксплуатировать при загрязненном окружающем воздухе или повышенной влажности без специальных фильтров, исключающих попадание влаги, мелких посторонних предметов и пыли внутрь аппарата.

4.2. МЕРЫ БЕЗОПАСНОСТИ ПРИ ПРОВЕДЕНИИ СВАРОЧНЫХ РАБОТ

- Дым и газ, образующиеся в процессе сварки, опасны для здоровья. Рабочая зона должна хорошо вентилироваться. Старайтесь организовать вытяжку непосредственно над зоной сварки.
- Не работайте в одиночку в тесных, плохо проветриваемых помещениях; работа должна вестись под наблюдением другого человека, находящегося вне рабочей зоны.

- Излучение сварочной дуги опасно для глаз и кожи. При сварке используйте сварочную маску, защитные очки и специальную одежду с длинными рукавами вместе с перчатками и головным убором. Одежда должна быть прочной, подходящей по размеру, из негорючего материала. Используйте прочную обувь для защиты от воды и брызг металла.
- Не надевайте контактные линзы: интенсивное излучение дуги может привести к их склеиванию с роговицей.
- Процесс сварки сопровождается шумом. При необходимости используйте средства защиты органов слуха.
- Помните, что заготовка и оборудование сильно нагреваются в процессе сварки. Не трогайте горячую заготовку незащищенными руками. Во время охлаждения свариваемых поверхностей могут появляться брызги и температура заготовок остается высокой в течение некоторого времени.
- Должны быть приняты меры для защиты людей, находящихся в рабочей зоне или рядом с ней. Используйте для этого защитные ширмы и экраны. Предупредите окружающих, что на дугу и раскаленный металл нельзя смотреть без специальных защитных средств.
- Всегда держите поблизости аптечку первой помощи. Травмы и ожоги, полученные во время сварочных работ, могут быть очень опасны.



ВНИМАНИЕ! После завершения работы убедитесь в безопасности рабочей зоны, чтобы не допустить случайного травмирования людей или повреждения имущества.

4.3. ПОЖАРОВЗРЫВОБЕЗОПАСНОСТЬ

- Искры, возникающие при сварке, могут вызвать пожар, поэтому все воспламеняющиеся материалы должны быть удалены из рабочей зоны.
- Рядом с рабочей зоной должны находиться средства пожаротушения. Персонал обязан знать, как ими пользоваться.
- Запрещается сварка сосудов, находящихся под давлением, а также емкостей, в которых находились горючие и смазочные вещества. Остатки газа, топлива или масла могут стать причиной взрыва.
- Запрещается носить в карманах спецодежды легковоспламеняющиеся предметы (спички, зажигалки), работать в одежде с пятнами масла, жира, бензина и других горючих жидкостей.

4.4. МЕРЫ БЕЗОПАСНОСТИ ПРИ РАБОТЕ С ГАЗОВЫМИ БАЛЛОНАМИ

- Баллоны с газом находятся под давлением и являются источниками повышенной опасности.
- Баллоны должны устанавливаться вертикально с дополнительной опорой для предотвращения их падения.

- Баллоны не должны подвергаться воздействию прямых солнечных лучей и резкому перепаду температур. Соблюдайте условия хранения и температурный режим, рекомендованные для конкретного газа.
- Баллоны должны находиться на значительном расстоянии от места сварки, чтобы избежать воздействия на них пламени или электрической дуги, а также не допустить попадания на них брызг расплавленного металла.
- Закрывайте вентиль баллона при завершении сварки.
- При использовании редукторов и другого дополнительного оборудования соблюдайте требования по установке и правила эксплуатации.

4.5. ЭЛЕКТРОБЕЗОПАСНОСТЬ

- Для подключения оборудования используйте розетки с заземляющим контуром.
- Запрещается производить любые подключения под напряжением.
- Категорически не допускается производить работы при поврежденной изоляции кабеля, горелки, сетевого шнура и вилки.
 - Не касайтесь неизолированных деталей голыми руками. Сварщик должен осуществлять сварку в сухих сварочных перчатках.
 - Отключайте аппарат от сети при простое.
 - Переключение режимов функционирования аппарата в процессе сварки может повредить оборудование.
 - Увеличение длины сварочного кабеля или кабеля горелки на длину более 8 метров повышает риск перегрева кабеля и снижает выходные характеристики сварочного аппарата в зоне сварочной ванны.



ВНИМАНИЕ! При поражении электрическим током прекратите сварку, отключите оборудование. При необходимости обратитесь за медицинской помощью. Перед возобновлением работы тщательно проверьте исправность аппарата.

4.6. ЭЛЕКТРОМАГНИТНЫЕ ПОЛЯ И ПОМЕХИ

- Сварочный ток является причиной возникновения электромагнитных полей. При длительном воздействии они могут оказывать негативное влияние на здоровье человека.
 - Электромагнитные поля могут вызывать сбои в работе оборудования, в том числе в работе слуховых аппаратов и кардиостимуляторов. Люди, пользующиеся медицинскими приборами, не должны допускаться в зону сварки без консультации с врачом.
 - По возможности электромагнитные помехи должны быть снижены до такого уровня, чтобы не мешать работе другого оборудования. Возможно частичное экранирование электрооборудования, расположенного вблизи от сварочного аппарата.

- Соблюдайте требования по ограничению включения высокомоощного оборудования и требования к параметрам питающей сети. Возможно использование дополнительных средств защиты, например, сетевых фильтров.
- Не закручивайте сварочные провода вокруг себя или вокруг оборудования. Будьте особенно внимательны при использовании кабелей большой длины.
- Не касайтесь одновременно силового кабеля электрододержателя и провода заземления.
- Заземление свариваемых деталей эффективно сокращает электромагнитные помехи, вызываемые аппаратом.

4.7. КЛАССИФИКАЦИЯ ЗАЩИТЫ ПО IP

Сварочный аппарат PRO TIG 315 P AC/DC MULTIWAVE (E202) обладает классом защиты IP23S. Это означает, что корпус аппарата отвечает следующим требованиям:

- Защита от проникновения внутрь корпуса пальцев и твердых тел диаметром более 12мм.
- Капли воды, падающие под углом 60° на оболочку, не оказывают вредного воздействия на изделие.

Оборудование было отключено от сети во время тестов на влагозащиту.



ВНИМАНИЕ! Несмотря на защиту корпуса аппарата от попадания влаги, производить сварку под дождем или снегом категорически запрещено. Данный класс защиты не означает защиту от конденсата. По возможности обеспечьте постоянную защиту оборудования от воздействия атмосферных осадков.

5. ТЕХНИЧЕСКИЕ ХАРАКТЕРИСТИКИ

Наименование параметра		Ед. изм.	PRO TIG 315 P AC/DC MULTIWAVE (E202)
Параметры сети			
Напряжение питающей сети		В	380±15
Частота питающей сети		Гц	50
Потребляемый ток		А	26,5
Потребляемая мощность, TIG		кВА	12,7
Потребляемая мощность, MMA		кВА	14,9
Общие режимы сварки TIG			
Сварочный ток		А	5 – 315
Рабочее напряжение		В	10,2 – 22,6
Продувка газом до сварки		с	0,5 – 10
Стартовый ток		А	5 – 315
Время нарастания тока		с	0 – 15
Время спада тока		с	0 – 15
Ток завершения		А	5 – 315
Время сварки Spot		с	0,5 – 10
Режим сварки TIG DC			
Частота импульсов		Гц	0,5 – 400
Коэффициент заполнения		%	5 – 95
Режим сварки TIG AC			
Форма волны		шт.	3 (прямоугольная, треугольная, синусоидальная)
Частота импульсов	Прямоугольная	Гц	0,5 – 200
	Треугольная		0,5 – 20
	Синусоидальная		
Частота переменного тока		Гц	50 – 200
Баланс полярности		%	20 – 60
Режим сварки TIG MIX AC			
Форма волны		шт.	3 (прямоугольная, треугольная, синусоидальная)
Частота импульсов	Прямоугольная	Гц	1,0 – 20
	Треугольная		
	Синусоидальная		
Коэффициент заполнения DC	Прямоугольная	%	5 – 95
	Треугольная		
	Синусоидальная		

Режим сварки MMA		
Сварочный ток, MMA	A	10 – 270
Рабочее напряжение, MMA	B	20,4 – 30,8
MMA, AC		да
Горячий старт	A	0 – 80
Время горячего старта	c	0,01 – 1,5
Форсаж дуги, MMA DC	A	0 – 100
Antistick		да
Общие характеристики		
Количество ячеек памяти	шт.	50
Подключение педали		да
Способ возбуждения дуги		Высокочастотный/ касанием (Lift TIG)
Диаметр электрода, TIG	мм	1,0 – 4,0
Диаметр электрода, MMA	мм	1,5 – 5,0
Сварочный ток при ПН, 100%, TIG	A	220
Напряжение холостого хода, TIG	B	76
Сварочный ток при ПН, 100%, MMA	A	185
Напряжение холостого хода, MMA	B	76/9 VRD
ПН (40°С)	%	60
Температура эксплуатации	°С	0...+40
Коэффициент мощности		0,7
КПД	%	85
Класс изоляции		F
Степень защиты	IP	23S
Габаритные размеры	мм	566 x 223 x 405
Масса	кг	25,5

6. ОПИСАНИЕ АППАРАТА

На рисунке 6.1 показан вид аппарата спереди и сзади.

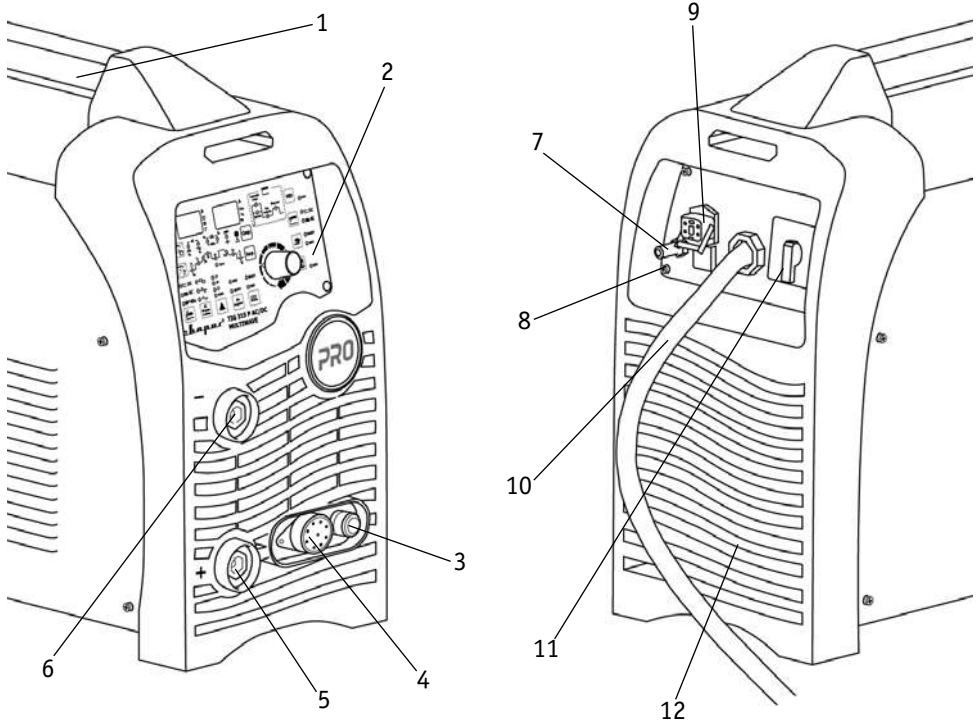


Рис. 6.1. Вид спереди и сзади.

- | | |
|---|--|
| 1. Ручка для транспортировки. | 7. Разъём подключения газа б/р. |
| 2. Панель управления (См. рис. 7.1). | 8. Предохранитель 5 А. |
| 3. Разъём подключения газа горелки б/р. | 9. Разъём подключения кулера (См. рис. 7.9). |
| 4. Разъём 9 pin (См. рис. 8.5). | 10. Сетевой провод. |
| 5. Панельная розетка «+». | 11. Тумблер включения. |
| 6. Панельная розетка «-». | 12. Вентиляционные отверстия. |

7. ОПИСАНИЕ ФУНКЦИОНИРОВАНИЯ

На рисунке 7.1 показана передняя панель источника питания.

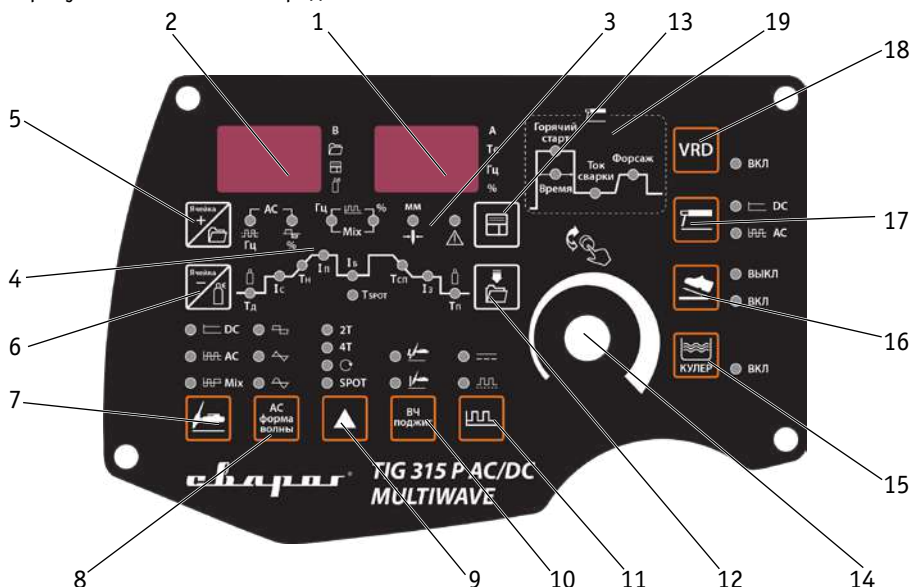

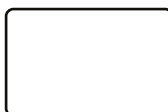

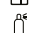
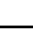


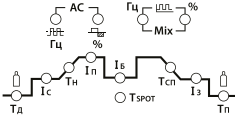


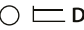





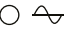









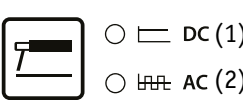


Рис. 7.1. Передняя панель источника питания.

Поз.	Наименование	Параметры	Описание
1	 A (1) Tc (2) Гц (3) % (4)	Индикатор параметров №1: 1. Ток сварки. 2. Время параметров. 3. Частота. 4. Коэффициент заполнения.	При выборе параметра загорается индикатор.
2	 В (1)  (2)  (3)  (4)	Индикатор параметров №2: 1. Напряжение на дуге. 2. Предустановленные режимы сварки или ячейки памяти. 3. Сохранение режима сварки. 4. Продувка газом.	При выборе параметра загорается индикатор.
3	(1)  (2) 	1. Индикатор выбора вольфрамового электрода. 2. Индикатор некорректного тока сварки.	Индикатор загорается, если сила тока слишком большая или слишком маленькая относительно выбранного диаметра электрода.

4		Циклограмма сварки.	Циклограмма для TIG сварки (См. раздел 7.1).
5	(2)  (1)	1. Кнопка входа в предустановленные программы сварки или ячейки памяти. 2. Увеличение номера ячейки.	См. раздел 7.3.
6	(1)  (2)	1. Уменьшение номера ячейки. 2. Кнопка выбора продувки газом до сварки.	См. раздел 7.3. Используется для установки рабочего давления газа.
7	<input type="radio"/>  DC (1) <input type="radio"/>  AC (2) <input type="radio"/>  Mix (3) 	1. TIG DC – аргодуговая сварка, постоянный ток. 2. TIG AC – аргодуговая сварка, переменный ток. 3. TIG DC AC – аргодуговая сварка, смешанный режим.	Смешанный режим (Mix TIG) поддерживает смену формы волны (См. раздел 9.12).
8	<input type="radio"/>  (1) <input type="radio"/>  (2) <input type="radio"/>  (3) 	1. Прямоугольная форма волны переменного тока. 2. Треугольная форма волны переменного тока. 3. Синусоидальная форма волны.	Применение формы волны (См. раздел 9.11).
9	<input type="radio"/> 2T (1) <input type="radio"/> 4T (2) <input type="radio"/>  (3) <input type="radio"/> SPOT (4) 	1. Режим 2T. 2. Режим 4T. 3. Режим повтора. 4. Режим Spot.	См. раздел 7.6. См. раздел 9.13.
10	<input type="radio"/>  (1) <input type="radio"/>  (2) 	1. Высокочастотный поджиг. 2. Поджиг касанием (TIG Lift).	См. раздел 7.9. См. раздел 9.4.

11		<p>1. Безимпульсный режим. 2. Импульсный режим.</p>	<p>Применение импульсных режимов (См. раздел 9.8).</p>
12		<p>Загрузка программ сварки или сброс к заводским настройкам.</p>	<p>См. раздел 7.3 и 7.4.</p>
13		<p>Сохранение или перезапись программ сварки. Количество ячеек 50.</p>	<p>См. раздел 7.3.</p>
14		<p>Регулятор выбора и регулировки параметра.</p>	<p>Чтобы выбрать параметр, вращайте регулятор влево или вправо. Чтобы установить параметр, нажмите на регулятор и установите параметр. Чтобы выйти из регулировки, нажмите на регулятор еще раз.</p>
15		<p>Включение кулера.</p>	<p>См. раздел 7.7.</p>
16		<p>Включение педали управления.</p>	<p>См. раздел 7.8.</p>
17		<p>1. Ручная дуговая сварка постоянный ток (DC). 2. Ручная дуговая сварка переменный ток (AC).</p>	<p>См. раздел 11.4.</p>
18		<p>Снижение напряжения холостого хода до безопасного уровня.</p>	<p>Применяется в помещениях с повышенной влажностью.</p>
19		<p>Циклограмма сварки.</p>	<p>Циклограмма для ММА сварки (См. раздел 7.2).</p>

7.1. ЦИКЛОГРАММА ДЛЯ TIG СВАРКИ

Инверторный сварочный аппарат позволяет регулировать полную циклограмму сварки (См. рис. 7.2).

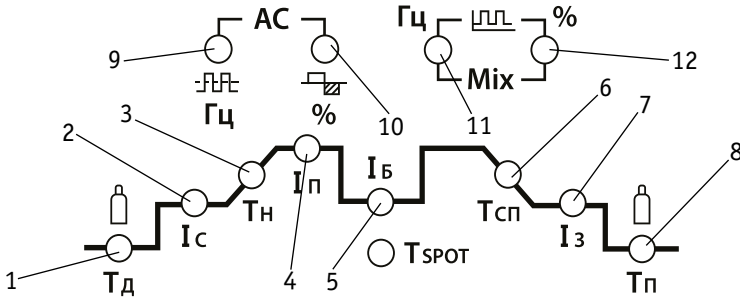


Рис. 7.2. Циклограмма сварки TIG.

Поз.	Ед. изм.	Параметры	Описание
1	с	Предварительный продув газа: 0,5 – 10	Используется до начала сварки, для защиты сварочного шва.
2	А	Начальный (стартовый) ток: 5 – 315	Стартовый ток меньше основного: для исключения прожига при начале сварки (тонколистовой металл). Стартовый ток больше основного: для получения равномерного соединения при начале сварки (толстостеновой металл).
3	с	Время нарастания тока: 0 – 15	Время перехода от стартового до пикового тока сварки.
4	А	Пиковый ток: 5 – 315	В зависимости от толщины основного металла.
5	А	Базовый ток: 5 – 315	Используется при TIG сварке в импульсном режиме. Может регулироваться как в ручную так и в пропорциональной зависимости от пикового тока.
6	с	Время спада тока: 0 – 15	Время перехода от пикового тока до тока завершения.
7	А	Ток завершения: 5 – 315	Применяется в основном для заварки кратера.
8	с	Продув газа после сварки: 0,5 – 15	Используется для защиты окончания сварочного шва.
9	Гц	Частота переменного тока: 50 – 200	Зависимость между шириной и скоростью фокусирования сварочной дуги (См. табл. 9.1).

10	%	Баланс полярности: 20 – 60	Зависимость между глубиной проплавления и очистительными свойствами дуги (См. табл. 9.1).
11	Гц	Частота: для TIG AC: 0,5 – 200 , 0,5 – 20 для DC: 0,5 – 400	Частота импульса: управление тепловложением в свариваемую деталь (См. раздел 9.8).
		для MIX TIG: 1 – 20	Частота смены переменного и постоянного тока (См. раздел 9.12).
12	%	Заполнение: для TIG AC или DC: 5 – 95	Управление тепловложением в свариваемую деталь (См. раздел 9.8).
		для MIX TIG: 5 – 95	Заполнение постоянным током (См. раздел 9.12).
13	с	Длительность цикла: 0,5 – 10	Используется в режиме Spot (См. раздел 9.13).

7.2. ЦИКЛОГРАММА ДЛЯ ММА СВАРКИ

Инверторный сварочный аппарат позволяет регулировать полную циклограмму сварки (См. рис. 7.3).

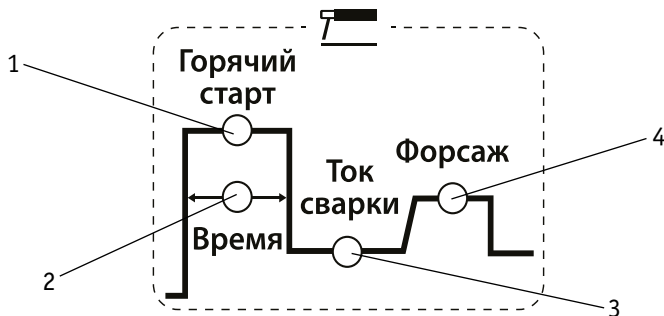


Рис. 7.3. Циклограмма сварки ММА.

Поз.	Ед. изм.	Параметры	Описание
1	А	Горячий старт: 0 – 80	Для обеспечения лучшего поджига дуги в начале сварки инвертор автоматически повышает сварочный ток. Это позволяет значительно облегчить начало сварочного процесса (См. рис. 7.4).
2	с	Время длительности горячего старта: 0,01 – 1,5	В зависимости от толщины свариваемого металла и диаметра покрытого электрода (См. табл. 11.3).

3	A	Ток сварки: 10 – 270	В зависимости от толщины основного металла (См. табл. 11.2).
4	A	Форсаж дуги: 0 – 100	Рекомендуется применять при сварке покрытыми электродами на малых токах. В процессе сварки происходит автоматическая регулировка силы сварочного тока, что уменьшает склонность к залипанию покрытого электрода к свариваемой детали (См. рис. 7.5).

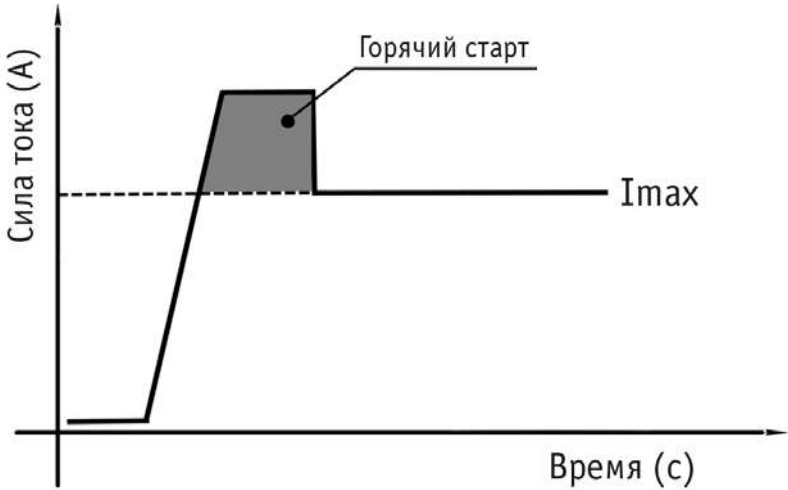


Рис. 7.4. Горячий старт.

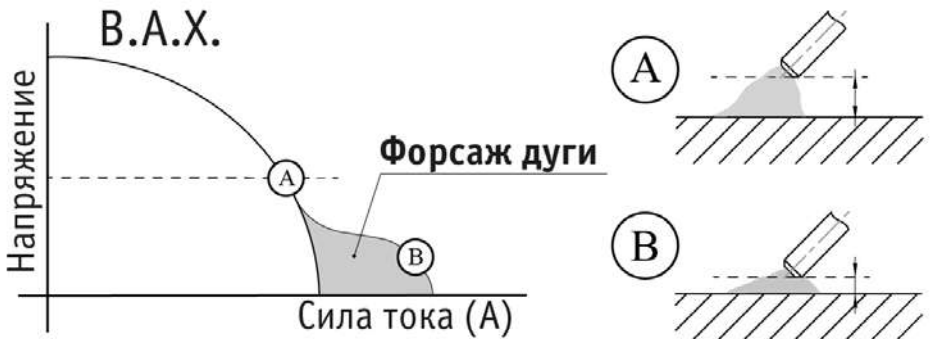















Рис. 7.5. Форсаж дуги.

7.3. СОХРАНЕНИЕ И ЗАГРУЗКА ПРОГРАММ СВАРКИ

Аппарат позволяет сохранить 50 режимов сварки для аргонодуговой и ручной дуговой сварки. Ячейки памяти от 0 до 9 свободны для записи. Ячейки памяти от 10 до 49 – с предустановленными программами сварки (при необходимости их можно перезаписать (См. раздел 7.5)).

Таблица 7.1. Порядок загрузки и сохранения режимов сварки.

Как сохранить	Как загрузить
<p>Предварительно установите нужные параметры.</p> 	<p>Нажмите кнопку входа.</p> 
<p>Нажмите кнопку входа.</p> 	<p>Загорится номер ячейки на индикаторе №2. Например, С45 – выбрана ячейка №45.</p> 
<p>Загорится номер ячейки на индикаторе №2. Например, С45 – выбрана ячейка №45.</p> 	<p>Кнопками увеличения или уменьшения выберите ячейку памяти.</p>  
<p>Кнопками увеличения или уменьшения выберите ячейку памяти.</p>  	<p>Если ячейка уже записана, загорится значок сохранения режима сварки.</p> 
<p>Если ячейка уже записана, загорится значок сохранения режима сварки. При необходимости ячейку можно перезаписать.</p> 	<p>Нажмите кнопку «Загрузить». Режим сварки загружен.</p> 
<p>Нажмите кнопку «Сохранить». Режим сварки сохранен.</p> 	

7.4. ПРЕДУСТАНОВЛЕННЫЕ ПРОГРАММЫ СВАРКИ

Ниже указаны программы для стыкового соединения в нижнем положении, для углового и таврового соединения. Силу тока можно увеличить на 5 – 10%.

Таблица 7.2. Программы для режима TIG.

№ ячейки	Материал, тип	Толщина материала, мм	Диаметр присадки, мм	Диаметр электрода, мм	Импульсный режим
49	Алюминиевые	0,3 – 0,5	0,8	1,6	–
48		0,5 – 0,8	1,0	1,6	–
47		1,0 – 1,5	1,2	1,6	да
46		1,0 – 1,5	1,2	1,6	да
45		2,0 – 3,0	1,6	2,0	–
44		3,0 – 4,0	2,0	2,0	–
43		3,0 – 4,0	2,0	2,0	да
42		4,0 – 5,0	2,0	2,4	–
41		4,0 – 5,0	2,0	2,4	да
40		5,0 – 6,0	2,4	2,4 – 3,2	–
39		6,0 – 7,0	2,4	2,4 – 3,2	да
38		8,0 – 9,0	2,4	3,2	–
37		8,0 – 10,0	2,4	3,2	да
36		10,0 – 12,0	4,0	4,0	–
35		Нержавеющие	0,3 – 0,5	Без присадки	1,6
34	0,5 – 0,8		Без присадки	1,6	–
33	0,8 – 1,0		1,0	2,0	–
32	0,8 – 1,0		Без присадки	2,0	да
31	1,0 – 1,5		1,0	2,0	да
30	1,5 – 2,0		1,6	2,0	–
29	1,5 – 2,0		1,6	2,0	да
28	1,5 – 2,0		Без присадки	2,0	да
27	2,0 – 3,0		2,0	2,0 – 2,4	–
26	2,0 – 3,0		2,0	2,0 – 2,4	да
25	3,0 – 4,0		2,4	2,0 – 2,4	–
24	4,0 – 5,0		2,4	2,0	да
23	4,0 – 5,0		2,4	2,0	–
22	4,0 – 5,0		2,4	2,0	да


21	Углеродистые	0,8 – 1,0	1,0	2,0	–
20		1,0 – 1,5	1,6	2,0	–
19		1,0 – 1,5	1,6	2,0	да
18		1,5 – 2,0	2,0	2,0	–
17		2,0 – 3,0	2,0	2,0	да
16		3,0 – 4,0	2,4	2,0 – 2,4	–
15		4,0 – 5,0	2,4	2,0 – 2,4	да

Таблица 7.3. Программы для режима MMA.

№ ячейки	Марка электрода	Диаметр электрода, мм
14	АНО	2,5
13	ОЗС	3,0
12	УОНИИ	3,0
11	OK61.30	2,5
10	LB-52U	3,0

7.5. СБРОС К ЗАВОДСКИМ НАСТРОЙКАМ

Сброс позволяет удалить установленные режимы сварки и вернуть аппарат к заводским настройкам.

№ ячейки	Описание
0 – 49	<p>Выберите данные ячейки памяти, нажмите и держите кнопку «Загрузить». Аппарат сбросит записанную ячейку и вернется к заводским настройкам.</p> 



При работе с предустановленными программами сварки перезагрузите выбранную программу.

7.6. РЕЖИМЫ РАБОТЫ СВАРОЧНОЙ ГОРЕЛКОЙ 2Т, 4Т, ПОВТОР

Двухтактный режим (2Т) рекомендуется использовать при длине сварочных швов до 200 мм (См. рис. 7.6).

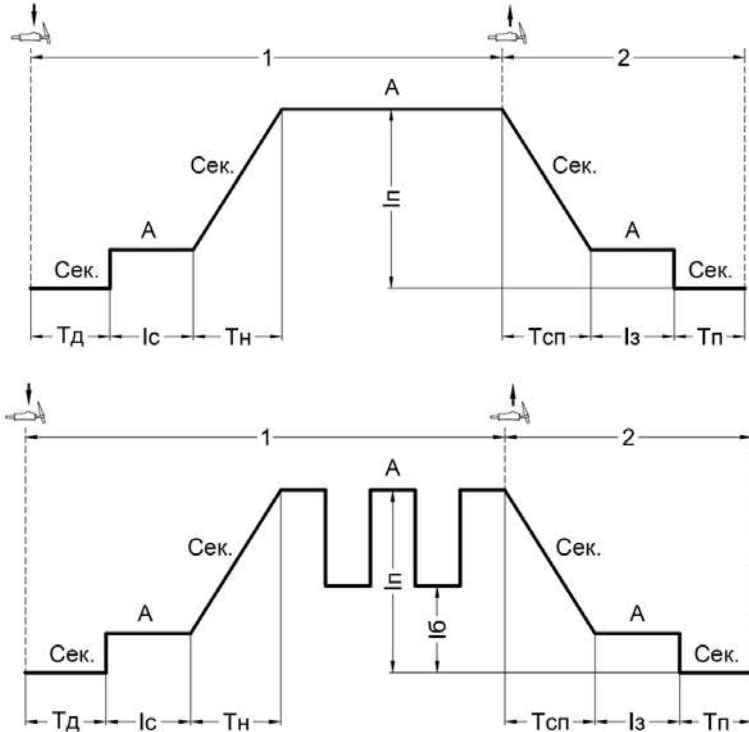


Рис. 7.6. Режим работы аппарата 2Т и 2Т в импульсном режиме.

1-й такт:

- Нажмите и удерживайте кнопку сварочной горелки.
- Начнется отсчет установленного времени продува газа до сварки.
- Сработает ВЧ поджиг, возникнет основная дуга.
- Установленный стартовый ток за установленное время нарастания достигнет значения основного тока сварки.

2-й такт:

- Отпустите кнопку горелки.
- Основной сварочный ток за установленное время спада уменьшится до тока завершения.
- Начнется отсчет установленного времени продува газа после сварки.

Четырехтактный режим (4Т) рекомендуется использовать при длине сварочных швов свыше 200 мм (См. рис. 7.7).

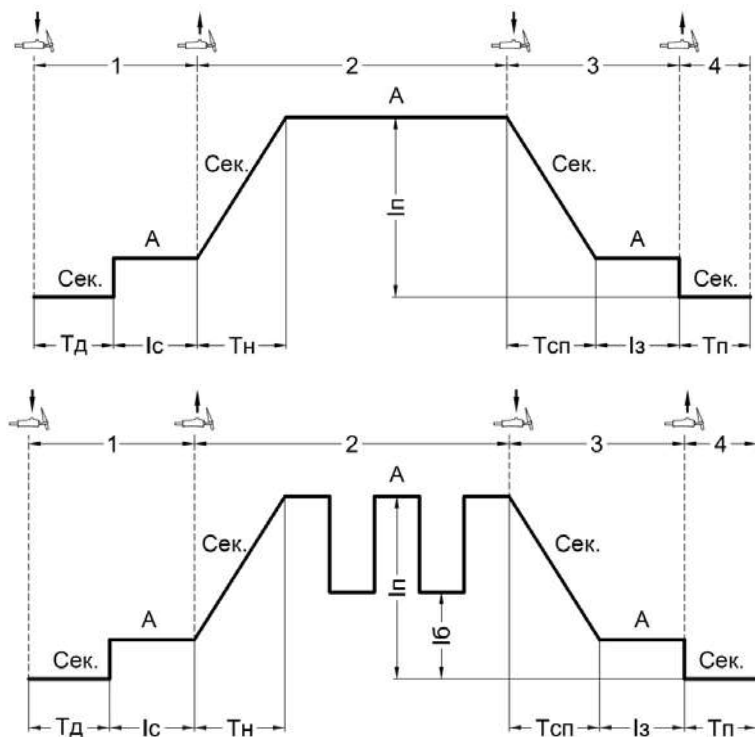


Рис. 7.7. Режим работы аппарата 4Т и 4Т в импульсном режиме.

1-й такт:

- Нажмите и удерживайте кнопку сварочной горелки.
- Начнется отсчет установленного времени продува газа до сварки.
- Сработает ВЧ поджиг, возникнет основная дуга.
- Стартовый ток достигнет установленного значения.

2-й такт:

- Отпустите кнопку сварочной горелки.
- За установленное время нарастания основной ток достигнет установленного значения.

3-й такт:

- Нажмите и удерживайте кнопку сварочной горелки.
- За установленное время спада ток завершения достигнет установленного значения.

4-й такт:

- Отпустите кнопку сварочной горелки.
- Начнется отсчет установленного времени продува газа после сварки.

Режим «Повтор» рекомендуется использовать при сварке материалов разной толщины или выполнении сложных задач с разным зазором и разделкой кромок (См. рис. 7.8).



В режиме повтора цикл сварки можно повторять неограниченное количество раз. Сварочная дуга будет гореть между установленным током завершения и основным током.

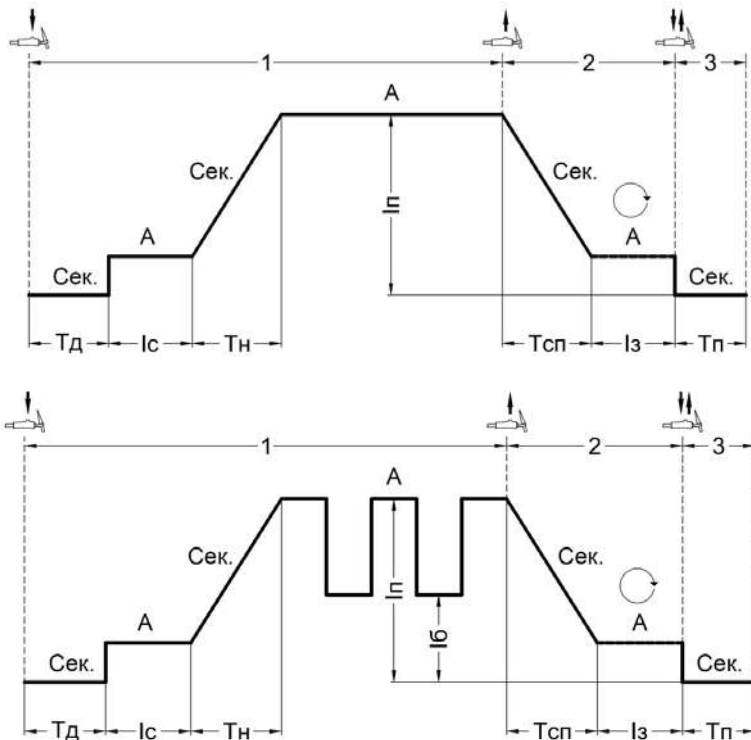


Рис. 7.8. Режим работы аппарата «Повтор» и «Повтор» в импульсном режиме.

1-й такт:

- Нажмите и удерживайте кнопку сварочной горелки.
- Начнется отсчет установленного времени продува газа до сварки.
- Сработает ВЧ поджиг, возникнет основная дуга.
- Установленный стартовый ток за установленное время нарастания достигнет значения основного тока сварки.

2-й такт:

- Отпустите кнопку горелки.
- Основной сварочный ток за установленное время спада уменьшится до тока завершения.
- Дуга продолжит гореть на установленном токе завершения.

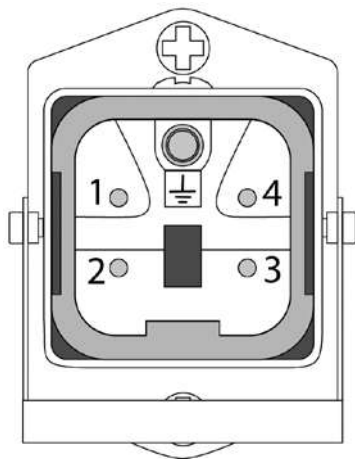
3-й такт:

- Для гашения сварочной дуги 2 раза нажмите кнопку на горелке в течение 1 с. Начнется отсчет установленного времени продува газа после сварки.

7.7. ПОДКЛЮЧЕНИЕ КУЛЕРА (ТЕПЛООБМЕННИКА)

Инверторный сварочный аппарат PRO TIG 315 P AC/DC MULTIWAVE (E202) может работать с двумя типами кулеров: как отдельных (на 4, 6 и 9 литров, питание которых независимое), так и кулеров, предназначенных для работы с данным аппаратом.

Подключение специализированного кулера осуществляется через разъём на задней панели аппарата (См. рис. 6.1. п. 9). При подключении система охлаждения включается во время сварки. Если сварка не производится более 5 минут, кулер выключается.



№ контакта	Описание
1, 2	220 В AC
3, 4	Управление

Рис. 7.9. Разъём подключения кулера.

7.8. ПЕДАЛЬ УПРАВЛЕНИЯ СВАРОЧНЫМ ТОКОМ

Педаля управления сварочным током служит для включения/выключения сварочной дуги и регулировки тока в процессе сварки. Общий вид педали и принцип подключения показан на рисунке 7.10.

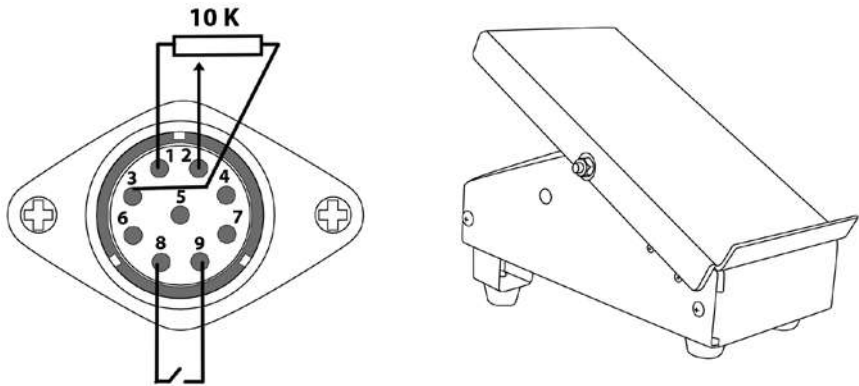


Рис. 7.10. Педаль управления сварочным током.

Принцип работы педали управления сварочным током показан на рисунке 7.11.

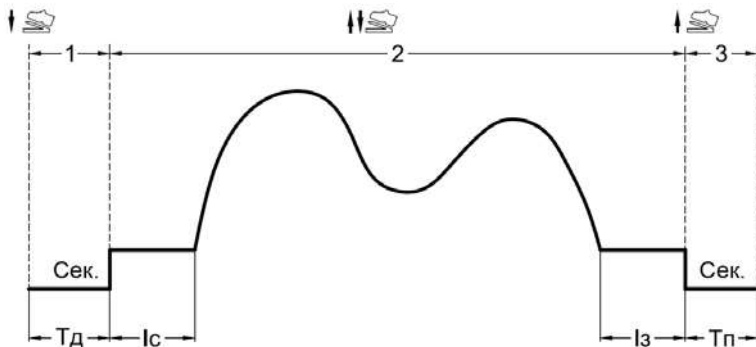


Рис. 7.11. Принцип работы.

1-й такт:

- Нажмите и удерживайте рычаг педали ногой.
- Начнется отсчет установленного времени продува газа до сварки.
- Сработает ВЧ поджиг, возникнет основная дуга.

2-й такт:

- Не отпуская рычаг педали, регулируйте необходимую силу тока.

3-й такт:

- Отпустите рычаг педали.
- Начнется отсчет установленного времени продува газа после сварки.

7.9. ВЫСОКОЧАСТОТНЫЙ ПОДЖИГ ДУГИ

Высокочастотный поджиг (HF) позволяет зажечь TIG дугу без касания к изделию. Основное преимущество в том, что при зажигании дуги в основном металле не остается вольфрамовых включений (См. рис. 7.12).

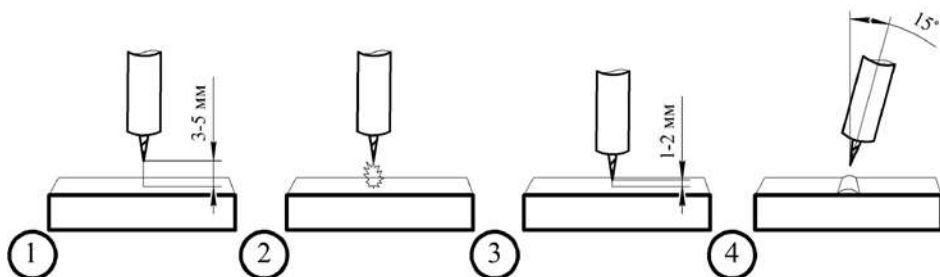


Рис.7.12. Высокочастотный поджиг дуги.

1. Поднесите горелку к изделию на необходимое расстояние.
2. Нажмите кнопку на горелке – произойдет кратковременный разряд.
3. Если дуга не зажглась, то уменьшите зазор между торцом вольфрамового электрода и изделием. При возникновении дуги приподнимайте горелку вверх до необходимого расстояния.
4. Наклоните горелку на 15° и начинайте сварку.

8. ПОДГОТОВКА АППАРАТА К РАБОТЕ ДЛЯ TIG СВАРКИ

Схема подключения аппарата для TIG сварки с горелкой воздушного охлаждения показана на рисунке 8.1.

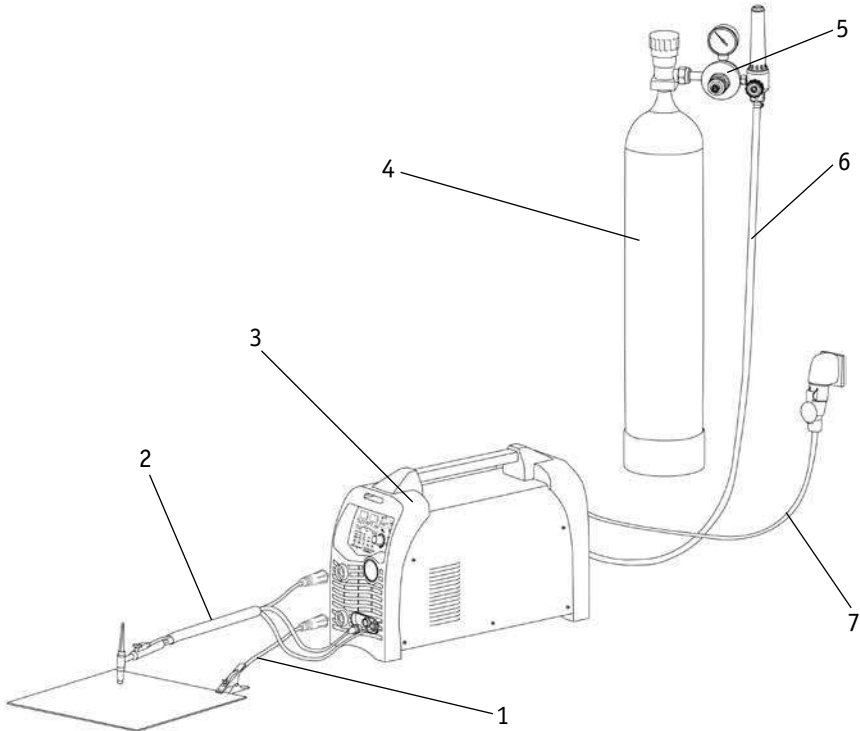


Рис. 8.1. Схема подключения оборудования с горелкой воздушного охлаждения.

- 1) Клемма заземления. 2) Горелка TIG с воздушным охлаждением. 3) Сварочный аппарат.
4) Баллон с газом. 5) Редуктор. 6) Газовый шланг. 7) Сетевой кабель сварочного аппарата.



Редуктор, газовый шланг и горелка с воздушным охлаждением не входят в стандартную комплектацию.

Схема подключения аппарата для TIG сварки с горелкой водяного охлаждения и теплообменником показана на рисунке 8.2.

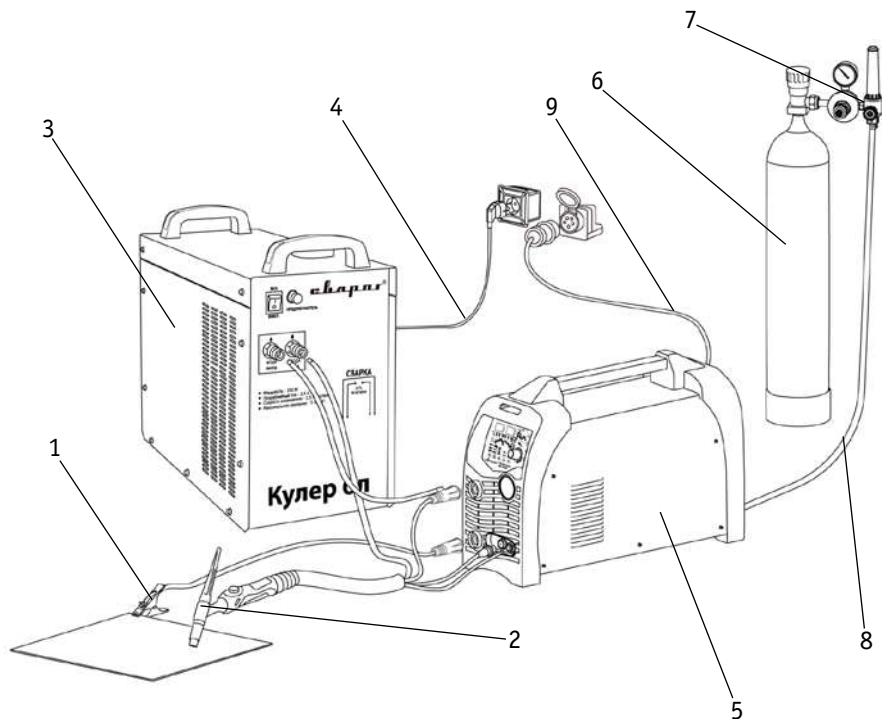


Рис. 8.2. Схема подключения оборудования с водяным охлаждением.

- 1) Клемма заземления.
- 2) Горелка TIG с водяным охлаждением.
- 3) Теплообменник.
- 4) Сетевой кабель теплообменника, подключение 220 В.
- 5) Сварочный аппарат.
- 6) Баллон с газом.
- 7) Редуктор.
- 8) Газовый шланг.
- 9) Сетевой кабель сварочного аппарата.



Теплообменник, газовый шланг и редуктор не входят в стандартную комплектацию.

8.1. ПОДКЛЮЧЕНИЕ К ЭЛЕКТРИЧЕСКОЙ СЕТИ

Подсоедините сетевой кабель к электросети с требуемыми параметрами. Проверьте надежность соединения кабеля и сетевой розетки (См. рис. 8.3).

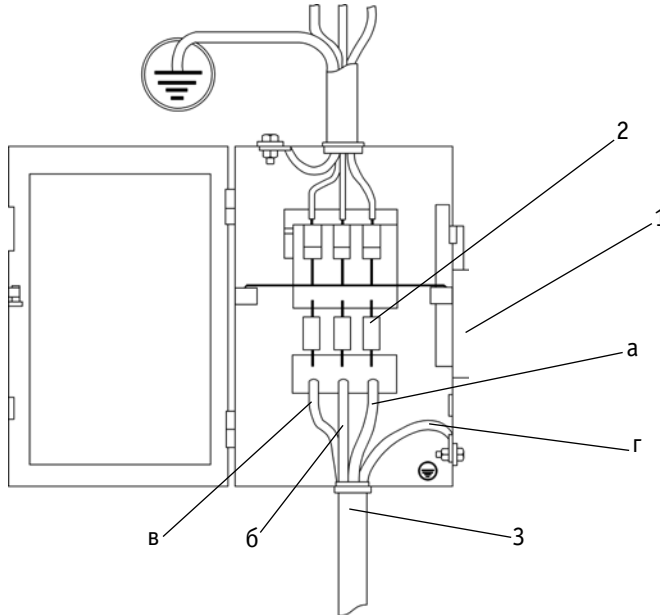


Рис. 8.3. Схема подключения к сети.

1) Выключатель. 2) Предохранители. 3) Сетевой кабель источника питания:
а) чёрный – подключение фазы, б) коричневый – подключение фазы, в) серый – подключение фазы, г) желто-зелёный заземляющий кабель (земля, не соединять с нулевым проводом).

8.2. ПОДКЛЮЧЕНИЕ ГОРЕЛКИ

1. Подсоедините газовый шланг к газовому разъёму аппарата и к газовому редуктору, присоединённому к баллону. При подключении баллон и редуктор должны быть закрыты. Система газоснабжения, состоящая из газового баллона, редуктора и газового шланга, должна иметь плотные соединения (используйте винтовые хомуты), чтобы обеспечить надежную подачу газа и защиту сварочного шва.

2. Подключайте сварочные принадлежности для TIG сварки в следующем порядке.

Инверторный сварочный аппарат PRO TIG 315 P AC/DC MULTIWAVE (E202) может работать с двумя типами горелок – горелки с цифровым или аналоговым управлением (См. рис. 8.4).

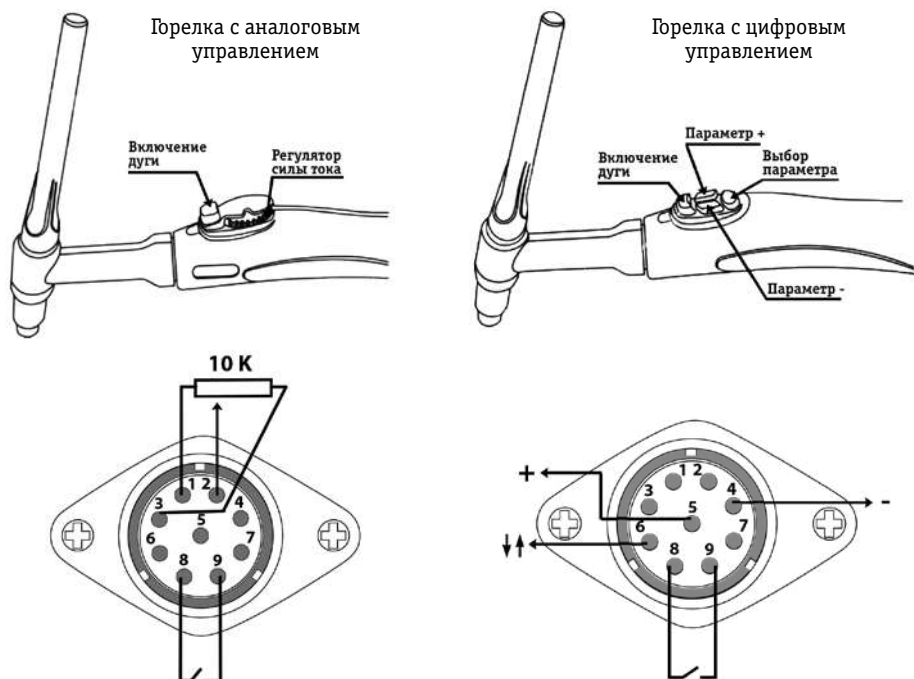
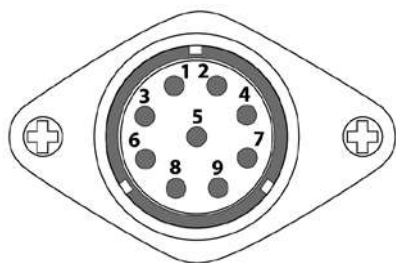


Рис. 8.4. Подключение горелки.

Вставьте силовой наконечник горелки в панельную розетку со знаком «-» (См. рис. 6.1, п. 6) на передней панели аппарата, поверните его до упора по часовой стрелке. Убедитесь в плотной фиксации соединения.

Подключите разъем подвода газа горелки в соответствующий разъем на передней панели аппарата (См. рис. 6.1, п.3).

Подключите 9-pin разъем горелки к соответствующему разъему на передней панели аппарата (См. рис. 8.5).



№ контакта	Описание
1, 2, 3	регулировка силы тока
4, 5, 6	4 – уменьшение, 5 – увеличение, 6 – переключение циклограммы сварки.
8, 9	включение дуги

Рис. 8.5. Разъем 9-pin.

При использовании горелки с водяным охлаждением подключите шланги горелки к теплообменнику. Красный цвет шланга – горячая вода, выход. Синий цвет шланга – холодная вода, вход.

Вставьте силовой наконечник кабеля клеммы заземления в панельную розетку со знаком «+» (См. рис. 6.1, п. 5) на передней панели аппарата. Поверните его до упора по часовой стрелке. Убедитесь в плотной фиксации соединения. Закрепите клемму заземления на заготовке.

8.3. РЕГУЛЯТОР ГАЗА

С помощью регулятора (См. рис 8.6) установите необходимый расход защитного газа (от 4 до 25 л/мин в зависимости от выполняемых задач или см. табл. 9.7).

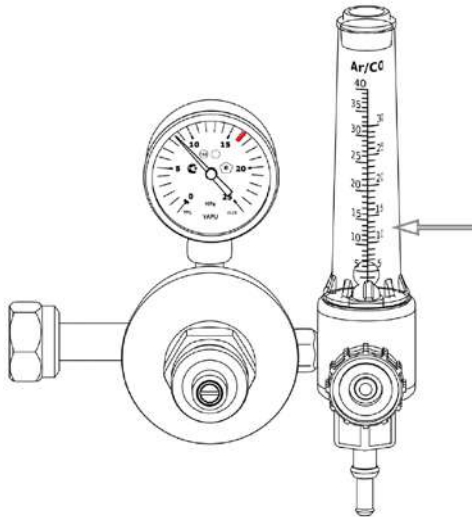


Рис. 8.6. Расход защитного газа.

8.4. ПАМЯТКА ПЕРЕД НАЧАЛОМ РАБОТЫ ДЛЯ TIG СВАРКИ

Перед началом работы не забудьте проверить следующее (См. рис. 8.7):

Оборудование:

- Полярность. Горелка подсоединена в разъем «-», клемма заземления подсоединена в разъем «+».

- Режимы сварки.

Общие:

- Во время процесса сварки удерживайте длину дуги, угол наклона горелки и скорость сварки постоянными.

- Свариваемое изделие должно быть очищено от грязи и ржавчины.

- Убедитесь в правильном выборе разделки кромок (См. раздел 12).

- Убедитесь в правильном выборе присадочного прутка.

- Угол заточки вольфрамового электрода.

- Устанавливайте зажим массы как можно ближе к месту сварки.

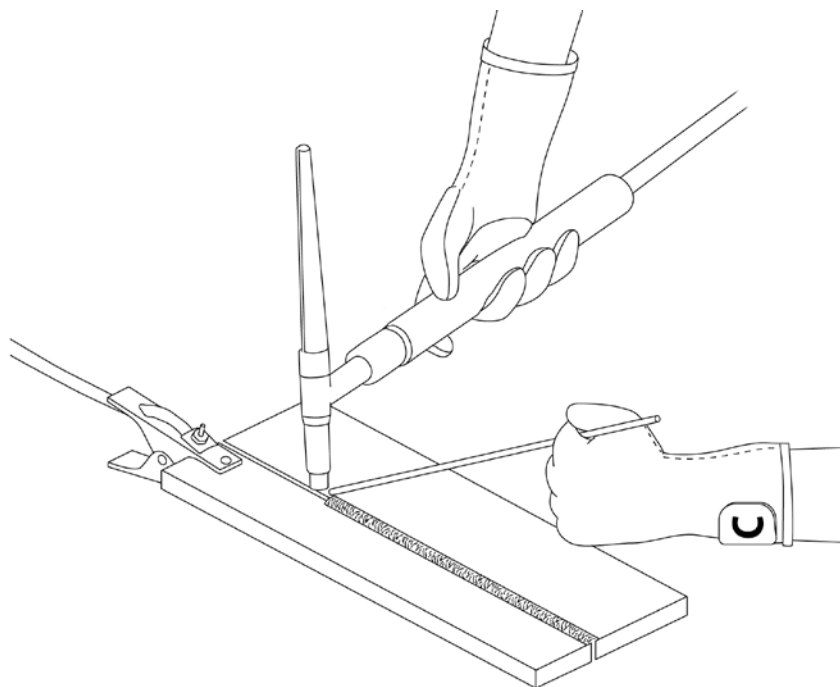


Рис. 8.7. Перед началом работы.

9. ОБЩИЕ РЕКОМЕНДАЦИИ ДЛЯ TIG СВАРКИ



Данные рекомендации носят ознакомительный характер.

Аргонодуговая сварка в инертном газе неплавящимся электродом позволяет сваривать черные, нержавеющие, разнородные, цветные металлы и сплавы. Основной газ, применяемый при TIG сварке, – это аргон.

9.1. ПОЛЯРНОСТЬ ПОДКЛЮЧЕНИЯ ГОРЕЛКИ

При аргонодуговой сварке неплавящимся электродом используют прямую полярность. То есть, горелка подключена к разъёму «-», а заготовка подключена к разъёму «+» (См. рис. 9.1). Дуга горит устойчиво, обеспечивая хорошее формирование шва (См. рис. 9.2).

При обратной полярности устойчивость процесса снижается, вольфрамовый электрод перегревается, что приводит к необходимости значительно уменьшить сварочный ток.

Прямая полярность

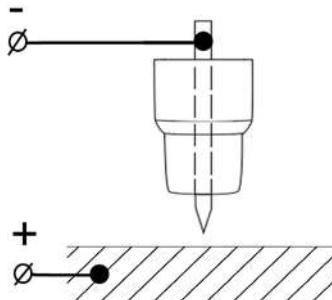


Рис. 9.1. Полярность при TIG сварке.

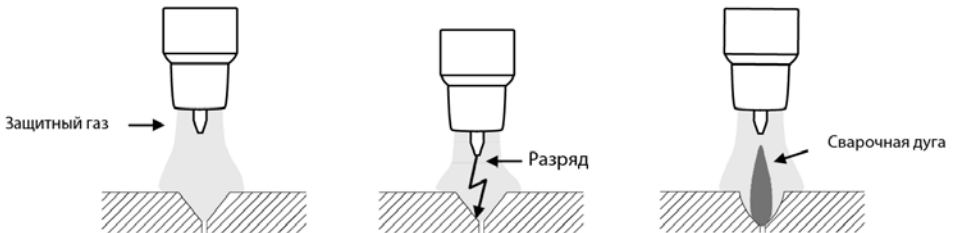


Рис. 9.2. Процесс образования сварочной дуги.

9.2. ГОРЕЛКИ ДЛЯ АРГОНОДУГОВОЙ СВАРКИ

Для работы в TIG режиме с аппаратом понадобится предназначенная для этого горелка (См. рис. 9.3, 9.4).

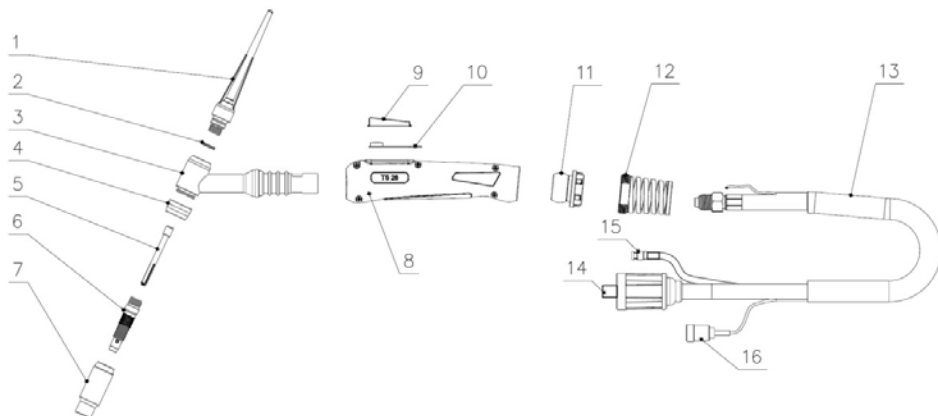


Рис. 9.3. Горелка для аргонодуговой сварки воздушного охлаждения.

- 1) Заглушка. 2) Уплотнительное кольцо. 3) Головка горелки. 4) Кольцо. 5) Цанга.
- 6) Держатель цанги. 7) Сопло. 8) Рукоятка. 9) Кнопка. 10) Микровыключатель.
- 11) Уплотнитель. 12) Пружина. 13) Шлейф. 14) Силовой наконечник.
- 15) Разъём подвода газа горелки. 16) 9-pin разъём.

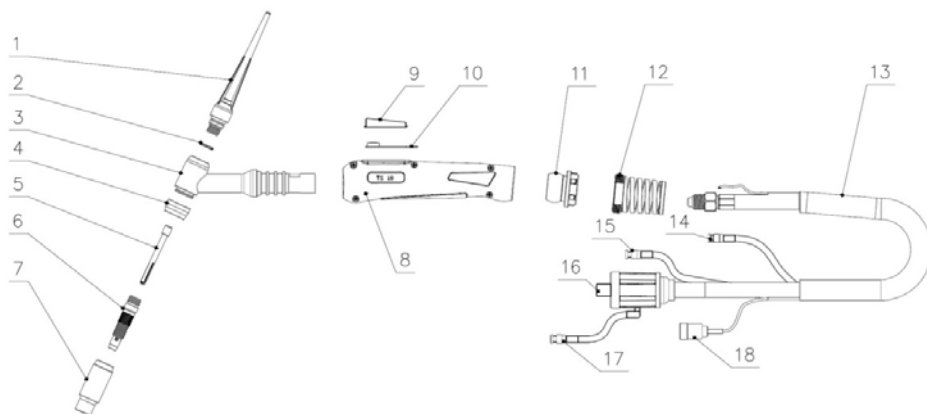


Рис. 9.4. Горелка для аргонодуговой сварки водяного охлаждения.

- 1) Заглушка. 2) Уплотнительное кольцо. 3) Головка горелки. 4) Кольцо. 5) Цанга.
- 6) Держатель цанги. 7) Сопло. 8) Рукоятка. 9) Кнопка. 10) Микровыключатель.
- 11) Уплотнитель. 12) Пружина. 13) Шлейф. 14) Разъём подвода газа горелки. 15) Разъём «Вода/вход».
- 16) Силовой наконечник. 17) Разъём «Вода/выход». 18) 9-pin разъём.

9.3. ОСОБЕННОСТИ ЗАТОЧКИ И ВЫПУСКА ВОЛЬФРАМОВОГО ЭЛЕКТРОДА

При TIG сварке необходимо помнить, что неплавящийся электрод в процессе сварки изнашивается и теряет форму, поэтому его необходимо затачивать, а также регулировать величину вылета относительно сопла горелки. Необходимо правильно подбирать тип электрода (См. табл. 9.6) для его более длительной работы. Для получения качественного шва необходимо правильно подбирать присадочный материал (См. табл. 9.5).

Выбор выпуска электрода:

При сварке стыковых соединений рекомендованный вылет электрода относительно кромки сопла составляет 3 – 5 мм, а угловых и тавровых соединений составляет 5 – 8 мм (См. рис. 9.5).

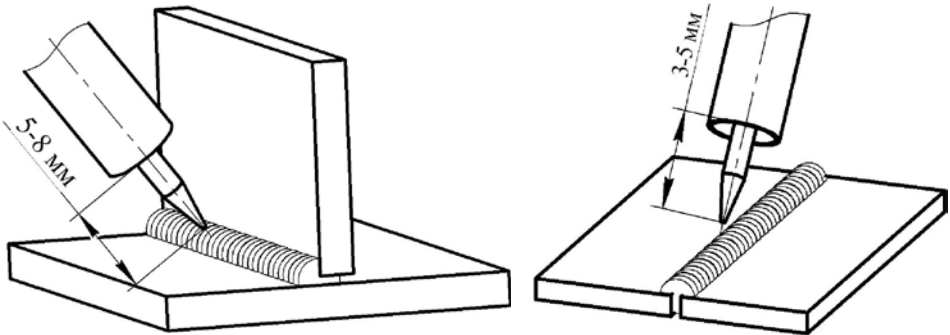


Рис. 9.5. Выпуск электрода.



Особое значение следует уделить правильности заточки вольфрамового электрода, т.к. это влияет на качество и форму сварного шва (См. рис. 9.6, 9.7).

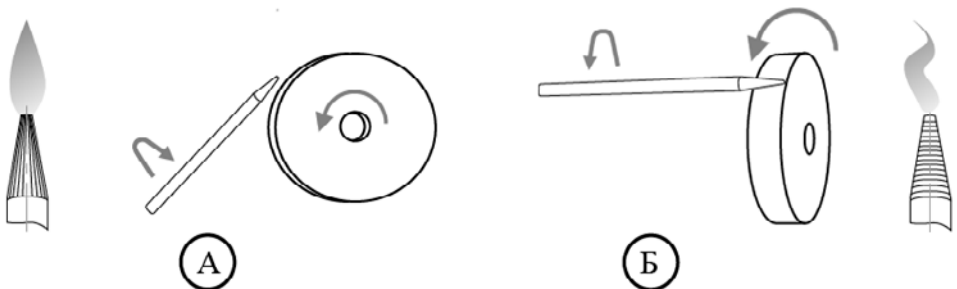


Рис. 9.6. Пример заточки вольфрамового электрода.

А) Правильно. Б) Неправильно.

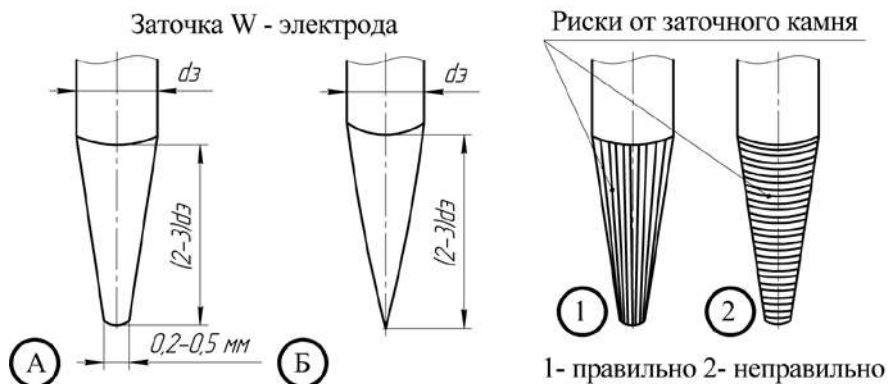


Рис. 9.7. Угол заточки вольфрамового электрода в зависимости от силы тока.

- А) при сварке на постоянном токе >50 А
 Б) при сварке на постоянном токе < 50А без притупления.

9.4. TIG LIFT

TIG LIFT в большинстве случаев используется в ремонтных работах или если сварочные работы производятся возле оборудования или устройств, восприимчивых к высоковольтным/высокочастотным помехам (контроллеры, датчики, линии передачи сигнала, шкафы управления и др. устройства). Чтобы исключить влияние высоковольтного/высокочастотного поджига, рекомендовано использовать поджиг касанием TIG LIFT.

9.5. СПОСОБЫ ПОДЖИГА ДУГИ ПРИ TIG LIFT СВАРКЕ

В зависимости от выполняемых задач, поджиг дуги можно осуществлять несколькими способами: касанием (См. рис. 9.8), от сопла горелки (См. рис. 9.9), от присадочного прутка (См. рис. 9.10) и на выводной пластине (См. рис. 9.11).

Способ поджига **касанием** выполняется по аналогии с покрытым электродом. При очень резком опускании горелки возможно оплавление кончика электрода.

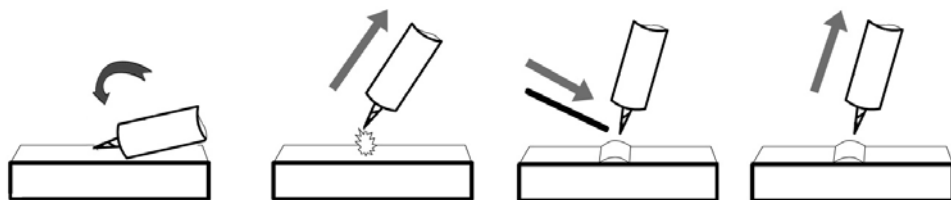


Рис. 9.8. Поджиг дуги касанием.

1. Нажмите кнопку на горелке.
2. Коснитесь кончиком вольфрамового электрода поверхности изделия.
3. Отведите горелку вверх до появления сварочной дуги.
4. Наклоните горелку и подайте присадочный пруток.
5. Для окончания процесса сварки нажмите кнопку на горелке.

Способ поджига **от сопла горелки** – наиболее простой способ поджига сварочной дуги при TIG Lift сварке.

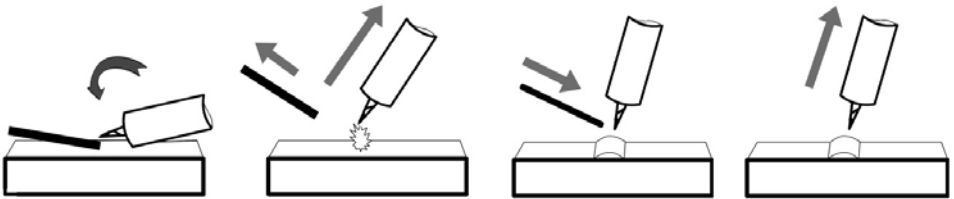


Рис. 9.9. Поджиг дуги от сопла горелки.

1. Нажмите кнопку на горелке.
2. Наклоните горелку, дотроньтесь соплом до свариваемого изделия. Резким движением дотроньтесь кончиком электрода до изделия.
3. Отведите горелку вверх до появления сварочной дуги.
4. Наклоните горелку и подайте присадочный пруток.
5. Для окончания процесса сварки нажмите кнопку на горелке.

Способ поджига **от присадочного прутка** используется, если предъявляются повышенные требования к качеству сварного шва.

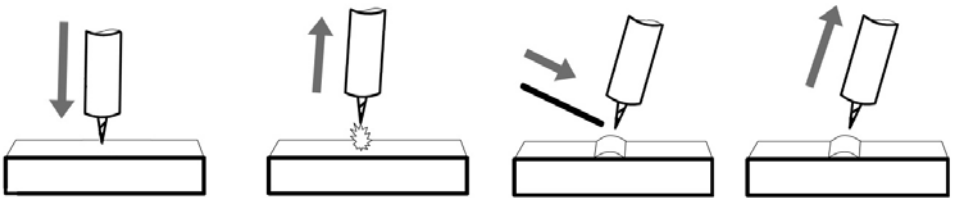


Рис. 9.10. Поджиг дуги от присадочного прутка.

1. Нажмите кнопку на горелке.
2. Подведите присадочный пруток и кончик электрода к зоне розжига, дотроньтесь кончиком электрода до прутка.
3. Резким движением отведите пруток в сторону, а горелку – вверх до появления сварочной дуги.
4. Наклоните горелку и подайте присадочный пруток.
5. Для окончания процесса сварки нажмите кнопку на горелке.

Способ поджига **на выводной пластине** используется, если предъявляются повышенные требования к качеству сварного шва и есть возможность установить выводные пластины.

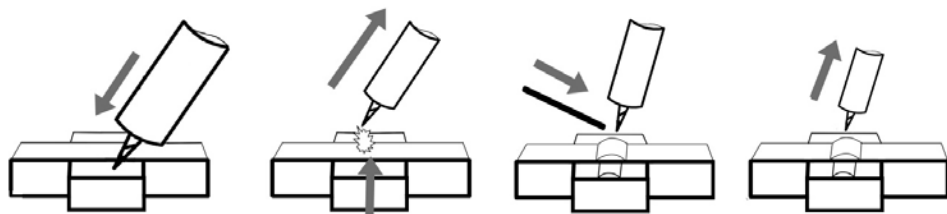


Рис. 9.11. Поджиг дуги на выводной пластине.

1. Нажмите кнопку на горелке.
2. Коснитесь кончиком вольфрамового электрода поверхности выводной пластины.
3. Отведите горелку вверх до появления сварочной дуги и переведите дугу на свариваемое изделие.
4. Наклоните горелку и подайте присадочный пруток.
5. Для окончания процесса сварки нажмите кнопку на горелке.

9.6. ОСОБЕННОСТИ ПОЗИЦИОНИРОВАНИЯ СВАРОЧНОЙ ГОРЕЛКИ

Сварку обычно выполняют справа налево. При сварке без присадочного материала электрод располагают перпендикулярно к поверхности свариваемого металла, а с присадочным материалом – под углом. Присадочный пруток перемещают впереди горелки (См. рис. 9.12).

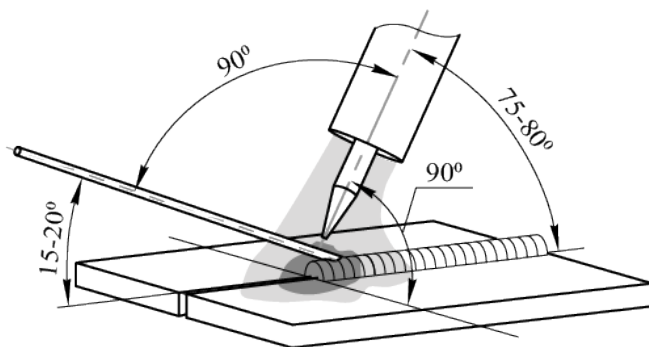


Рис. 9.12. Угол наклона горелки.



При аргонодуговой сварке также следует не забывать про противоположный угол наклона горелки (См. рис. 9.12). Это влияет на формирование сварочного шва. Старайтесь держать горелку под углом 90° по отношению к линии шва.

При наплавке валиков горизонтальных швов в нижнем положении присадочной проволокой придают поступательные движения. Это надо делать так, чтобы металл равными порциями поступал в сварочную ванну (См. рис. 9.13).

Не рекомендуется прекращать сварку удлинением дуги, отводя горелку. Это ухудшает газовую защиту шва.

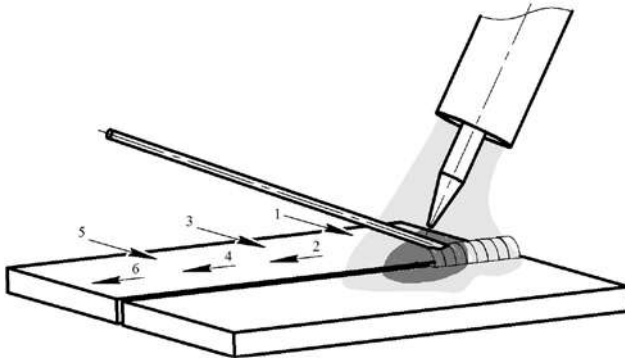


Рис. 9.13. Пример манипуляции присадочной проволокой при TIG сварке.

9.7. ТЕХНИКА СВАРКИ

На рисунке 9.14. показан пример выполнения стыкового соединения в нижнем положении (См. раздел 12 «ВЫБОР РАЗДЕЛКИ КРОМОК»).

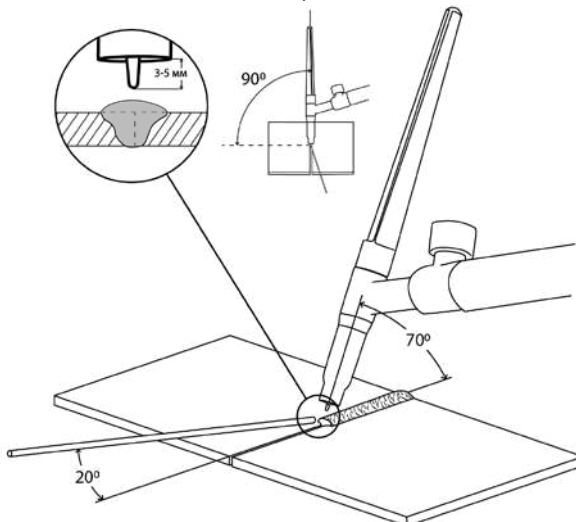


Рис. 9.14. Стыковое соединение.

На рисунке 9.15 показан пример выполнения нахлесточного соединения в нижнем положении (См. раздел 12 «ВЫБОР РАЗДЕЛКИ КРОМОК»).

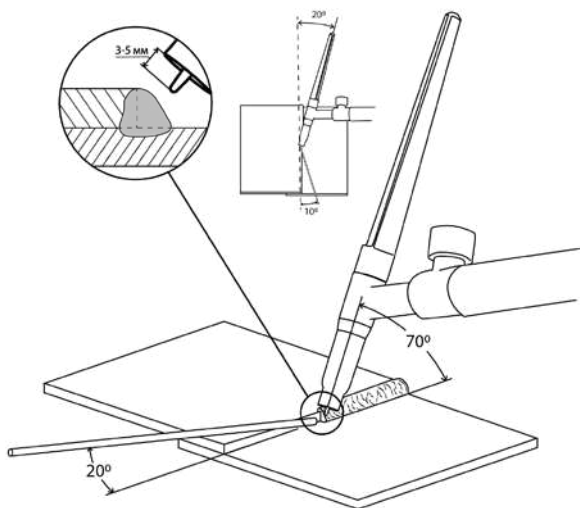


Рис. 9.15. Нахлесточное соединение.

На рисунке 9.16 показан пример выполнения углового внутреннего соединения в нижнем положении (См. раздел 12 «ВЫБОР РАЗДЕЛКИ КРОМОК»).

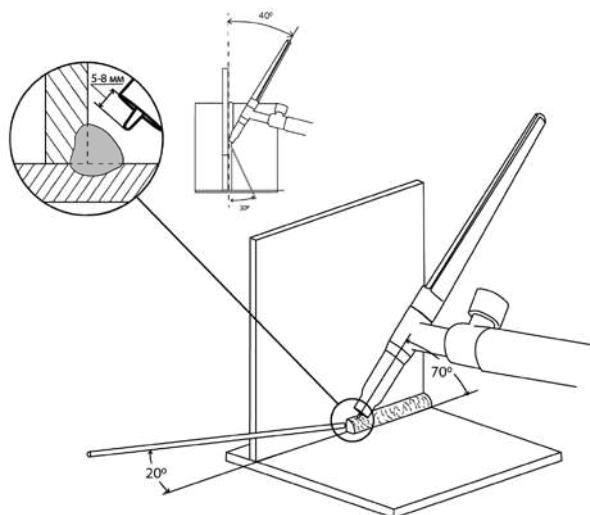


Рис. 9.16. Угловое внутреннее соединение.

На рисунке 9.17 показан пример выполнения углового внешнего соединения в нижнем положении (См. раздел 12 «ВЫБОР РАЗДЕЛКИ КРОМОК»).

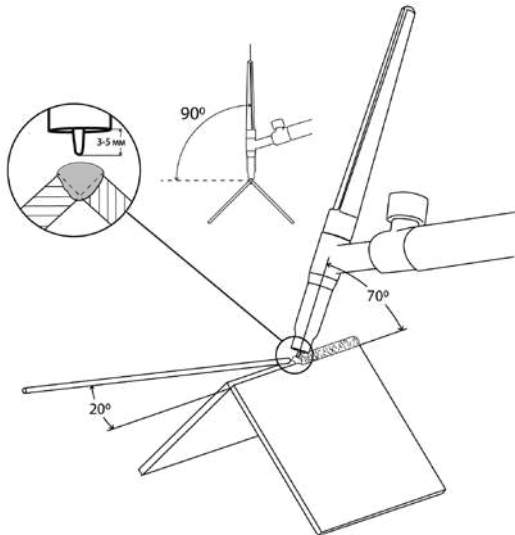


Рис. 9.17. Угловое внешнее соединение.

9.8. ИМПУЛЬСНЫЕ РЕЖИМЫ ДЛЯ TIG СВАРКИ

Аргондуговая сварка в импульсном режиме делает сварочный процесс более контролируемым. Также в этом режиме возможно управлять выделяемым теплом в основной металл (См. рис. 9.18) и получать сварное соединение нужного качества и производительности.



Сварка в импульсном режиме может быть как на переменном, так и на постоянном токе.

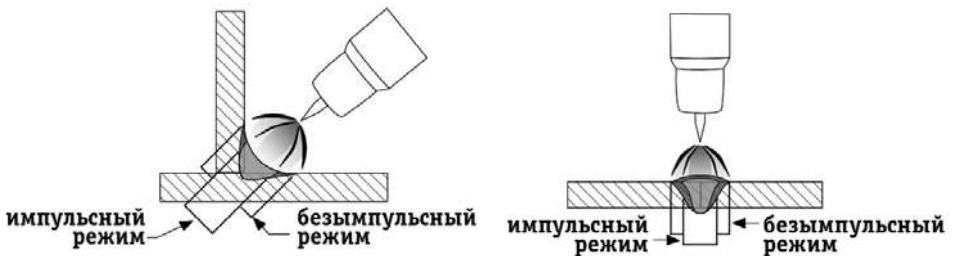


Рис. 9.18. Выделяемое тепло в импульсном и безимпульсном режимах.

Сварка в импульсном режиме производится за счет разницы между пиковым и базовым током. Для импульсного режима используются дополнительные 4 параметра сварки: пиковый ток, базовый ток, частота импульса и заполнение импульса.

Пример настройки 4-х параметров импульсного режима показан на рисунке 9.19.

Обозначение	Ед. измерения	Значение	
Ип	А	100	
Иб	А	30	
Частота импульса	Гц	2	4
Заполнение импульса	%	60	

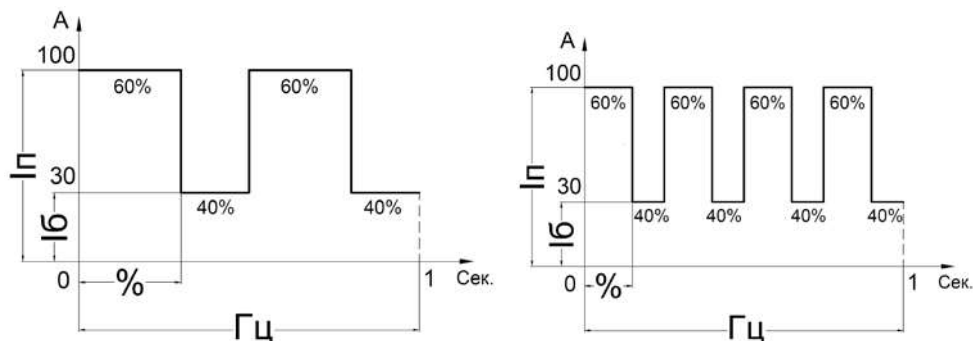
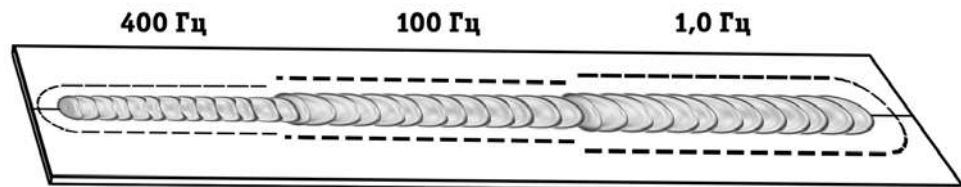


Рис. 9.19. Настройка импульсного режима с частотой 2 Гц и 4 Гц.

Режимы сварки с большой частотой импульса рекомендовано производить на небольших толщинах свариваемого металла. На рисунке 9.20 показана зависимость частоты импульса и зоны термического влияния на нержавеющей пластине толщиной 1 мм.



----- Зона термического влияния

Рис. 9.20. Зависимость частоты импульса.

9.9. ОСОБЕННОСТИ СВАРКИ АЛЮМИНИЯ

Основной трудностью при сварке алюминия и его сплавов является присутствие окисной пленки Al_2O_3 , имеющей температуру плавления $2044\text{ }^{\circ}\text{C}$, в то время как температура плавления самого алюминия составляет около $660\text{ }^{\circ}\text{C}$.

Аргондуговая сварка переменным током (TIG AC) позволяет сваривать алюминий и его сплавы. Переменный ток имеет положительную «+» и отрицательную «-» полуволну (См. рис. 9.21).

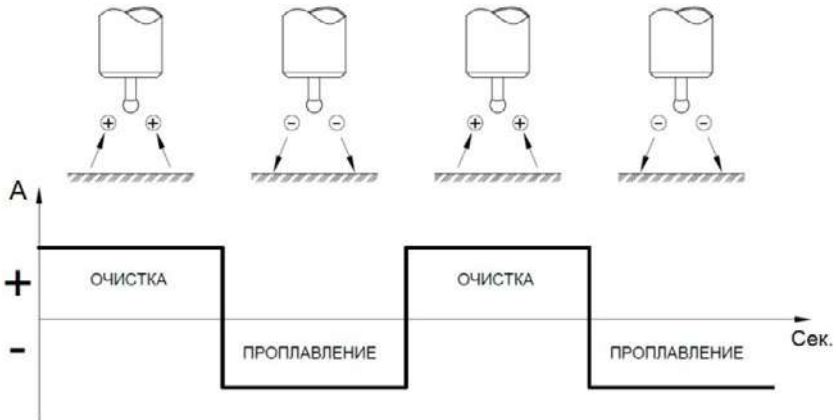


Рис. 9.21. Полуволна переменного тока.

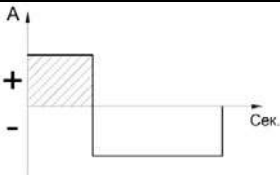
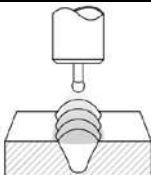

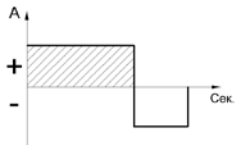
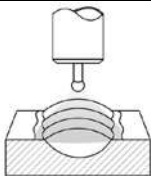

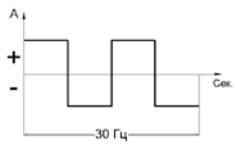
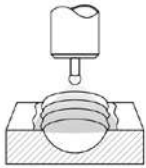

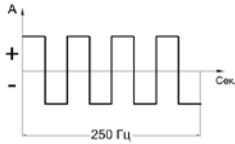
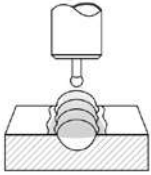

9.10. БАЛАНС ПОЛЯРНОСТИ И ЧАСТОТА ПЕРЕМЕННОГО ТОКА

Для сварки алюминия используются два параметра: баланс полярности и частота переменного тока, которые позволяют получить сварное соединение нужного качества (См. табл. 9.1).



Рис. 9.22. Баланс полярности.

Таблица 9.1. Основные параметры при сварке алюминия TIG AC.

Описание	Внешний вид дуги	Внешний вид шва
Баланс полярности – зависимость между глубиной проплавления и очистительными свойствами дуги.		
 <p>Чем меньше баланс полярности, тем больше глубина проплавления (для сварки больших толщин и алюминия, очищенного от оксидной пленки).</p>	 <p>Большая глубина проплавления, узкая дуга.</p>	 <p>Зона очистки визуально не видна.</p>
 <p>Чем больше баланс полярности, тем лучше эффект очистки (для ремонтных работ, тонколистовой металл).</p>	 <p>Небольшая глубина проплавления, широкая дуга.</p>	 <p>Зона очистки отчетливо видна.</p>
Частота переменного тока – зависимость между шириной и скоростью фокусирования сварочной дуги.		
 <p>Чем меньше частота переменного тока, тем больше глубина проплавления, но фокусировка дуги происходит долго (для сварки больших толщин).</p>	 <p>Широкая дуга, большая глубина проплавления.</p>	 <p>Долгая фокусировка сварочной дуги.</p>
 <p>Чем больше частота переменного тока, тем меньше глубина проплавления, но фокусировка сварочной дуги происходит быстро (при сварке тонколистового металла).</p>	 <p>Узкая дуга, небольшая глубина проплавления.</p>	 <p>Быстрая фокусировка сварочной дуги.</p>

9.11. ФОРМА ВОЛНЫ ПЕРЕМЕННОГО ТОКА

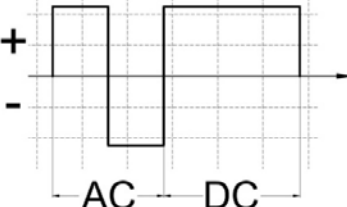
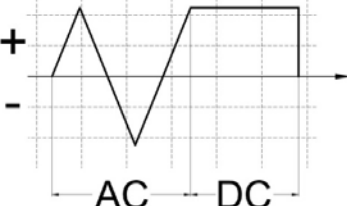
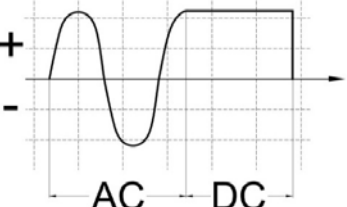
Таблица 9.2. Форма волны переменного тока.

Внешний вид	Описание
 <p>Низкая скорость фокусирования сварочной дуги, низкая скорость разбития оксидной пленки, низкая смачиваемость сварочной ванны, низкая скорость кристаллизации сварочной ванны. Сварочный шов может иметь светло-серебристый или серебристый цвет.</p>	<p>Используется в большинстве случаев для сварки средних и больших толщин (рекомендовано от 8 мм).</p> <p>Используются при сварке больших толщин, когда требуется большая глубина проплавления. Свариваемое изделие имеет большую массу, или нет возможности произвести предварительный подогрев изделия.</p> <p>При сварке малых толщин возможны прожиги и большое тепловложение в свариваемую деталь. Для уменьшения вероятности образования дефектов рекомендовано использовать импульсный режим и большую частоту переменного тока.</p>
 <p>Средняя скорость фокусирования сварочной дуги, высокая скорость разбития оксидной пленки, очень высокая скорость смачиваемости сварочной ванны, высокая скорость кристаллизации сварочной ванны. Сварочный шов имеет светло-серебристый цвет.</p>	<p>Используется для сварки малых толщин, с высоким контролем сварочного процесса (рекомендовано до 4 мм).</p> <p>Используется для сварки малых толщин, когда требуется минимальная глубина проплавления и минимальные тепловложение в свариваемую деталь.</p> <p>Для сварки больших толщин использовать не рекомендовано: возможен перегрев сварочной горелки и быстрый износ вольфрамового электрода из-за увеличения силы тока.</p>
 <p>Высокая скорость фокусирования сварочной дуги, высокая скорость разбития оксидной пленки, высокая скорость смачиваемости сварочной ванны, средняя скорость кристаллизации сварочной ванны. Сварочный шов имеет светло-серебристый цвет.</p>	<p>Используется, когда необходимо получить очень высокую смачиваемость сварочной ванны для средних и малых толщин (рекомендовано от 4 мм).</p> <p>Используется для сварки средних толщин, когда требуется средняя глубина проплавления, средняя скорость разогрева свариваемого металла и повышенные требования к внешнему виду сварочного шва.</p> <p>При сварке малых толщин возможно большое тепловложение в зависимости от скорости сварки.</p>

9.12. MIX TIG

Режим MIX TIG – чередование переменного (AC) и постоянного тока (DC). Позволяет объединить особенности переменного тока (разбитие оксидной пленки) с постоянным током (большая глубина проплавления), а также увеличить глубину проплавления до 40%.

Таблица 9.3. MIX TIG.

Внешний вид	Описание
 <p>Низкая скорость фокусирования сварочной дуги, низкая скорость разбития оксидной пленки, низкая смачиваемость сварочной ванны, низкая скорость кристаллизации сварочной ванны. Сварочный шов может иметь светло-серебристый или серебристый цвет.</p>	<p>За счет меньшей теплопередачи температура нагрева сварочной горелки ниже, а срок службы вольфрамового электрода больше в сравнении с обычным режимом (AC).</p> <p>Используется для сварки больших и средних толщин.</p>
 <p>Средняя скорость фокусирования сварочной дуги, высокая скорость разбития оксидной пленки, высокая скорость смачиваемости сварочной ванны, высокая скорость кристаллизации сварочной ванны. Сварочный шов имеет светло-серебристый цвет.</p>	<p>Гибридный режим MIX (треугольник).</p> <p>Позволяет получить минимальные тепловложения в свариваемую деталь, при этом глубина проплавления увеличивается.</p> <p>Используется, когда необходимо получить большую глубину проплавления и уменьшить тепловложение в свариваемую деталь.</p>
 <p>Высокая скорость фокусирования сварочной дуги, высокая скорость разбития оксидной пленки, очень высокая скорость смачиваемости сварочной ванны, средняя скорость кристаллизации сварочной ванны. Сварочный шов имеет светло-серебристый цвет.</p>	<p>Гибридный режим MIX (синусоида).</p> <p>Позволяет получить повышенную смачиваемость сварочной ванны, при этом глубина проплавления увеличивается.</p> <p>Используется, когда необходимо получить очень высокую смачиваемость сварочной ванны и большую глубину проплавления</p>

9.13. РЕЖИМ SPOT

В режиме Spot задается время длительности цикла сварки. Данный режим можно использовать в двух случаях:

- если необходимо получить сварной шов или точку одинаковой длины. Используется для постоянного и переменного тока.

Например: необходимо произвести сварку таврового соединения в шахматном порядке с одинаковой длиной сварного шва (См. рис. 9.23).

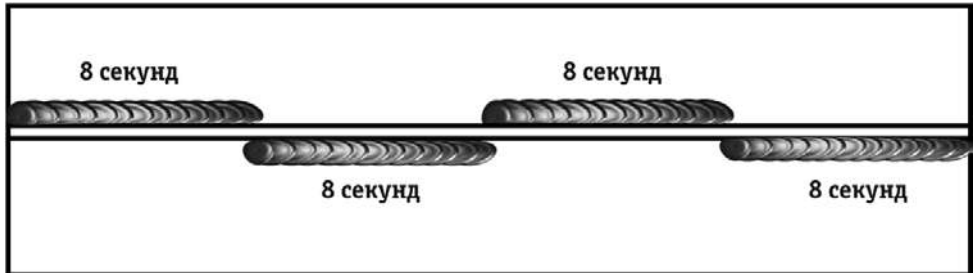


Рис. 9.23. Сварка коротких швов.

- с использованием специальной насадки для Spot сварки.

Основное преимущество при Spot сварке – это то, что сварка производится с одной стороны и имеет плоскую форму точки.

Spot сварка применяется при сварке закрытых профилей, стыковых и нахлесточных соединений (См. рис. 9.24).

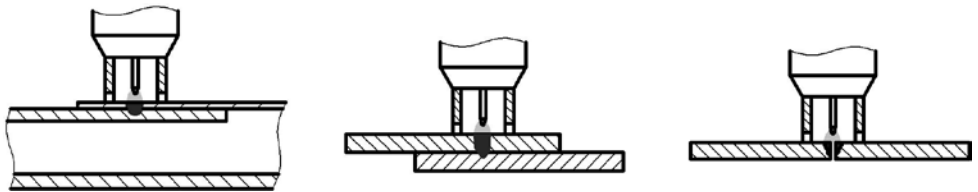


Рис. 9.24. Основные виды соединений при Spot сварке.



Данный способ рекомендовано использовать для низкоуглеродистых и нержавеющей сталей и сплавов (кроме алюминия и его сплавов).

В зависимости от типа сварных соединений возможно применение следующих видов насадок (См. рис. 9.25).

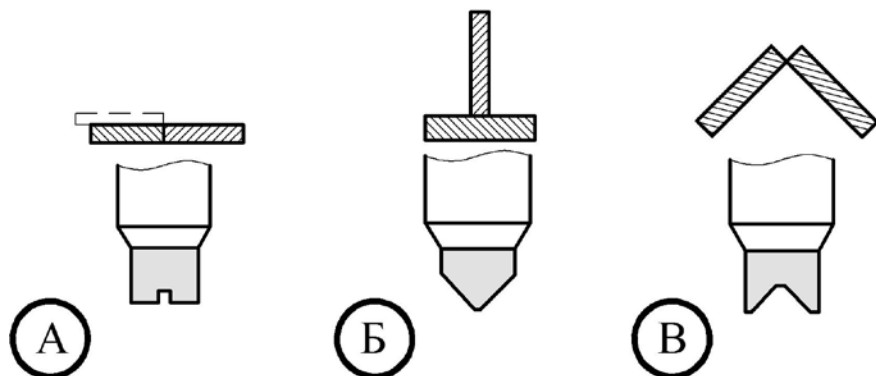


Рис. 9.25. Виды насадок в зависимости от типа сварных соединений.

А) Стыковое и нахлесточное соединение. Б) Тавровое соединение. В) Угловое соединение.

Не допускается попадание между свариваемыми пластинами грязи и других инородных тел. Производите точечную сварку на ровных недеформированных пластинах.

Таблица 9.4. Режимы для Spot сварки.

Тип соединения	Толщина металла, мм	Время сварки точки, с	Сила тока, А	Спад тока, с
Стыковое	1/1	0,7 – 1,0	60 – 70	0,9
	2/2	0,8 – 1,5	110 – 130	0,9
Нахлесточное	1/2	0,9 – 1,2	150 – 200	0,9
	1/1	0,7 – 0,9	120 – 150	0,9
Угловое	1/1	0,7 – 0,9	110 – 120	0,9
	2/2	0,9 – 1,2	150 – 170	0,9



Данные рекомендации носят ознакомительный характер.

9.14. ВЫБОР ПРИСАДОЧНОГО ПРУТКА, ВОЛЬФРАМОВОГО ЭЛЕКТРОДА И РЕЖИМОВ СВАРКИ

Присадочную проволоку следует выбирать максимально приближенную к химическому составу основного металла.

Таблица 9.5. Подбор присадочной проволоки соответственно марке стали.

Наиболее часто используемые марки стали	Присадочная проволока
12X18H9T, 12X18H10, 12X18H10T, 08X18H10T	Св-01X19H9, Св-04X19H9, Св-07X19H10Б
12X17, 18X17T	Св-07X25H13, Св-08X14ГНТ, Св-19X25T
AMg3, AMg4, AMg5, AMg6	ER5356, Св-AMг3
Литейные сплавы АД31, АД33, АД35	ER4043, Св-АК5, Св-АК6
АД1, АМц	ER1070, Св-А97, Св-А85, Св-АМц
Медь и ее сплавы	БрКМц3-1, БрХ0,5, БрОЦ4
Чугун и его сплавы	СТЧ-6, ПАНЧ-11
Низкоуглеродистые стали	ER70S-6, Св-08Г2С, Св-08ГС

Расход присадочного прутка в общих случаях выбирается равным длине сварочного шва.

При выборе вольфрамового электрода следует учитывать его химический состав и свариваемый металл (См. таблицу 9.6).

Таблица 9.6. Выбор вольфрамового электрода.

Электрод		Содержание легирующих элементов, %	Содержание вольфрама (W), %	Свариваемый металл			
Тип	Цвет			Fe	Cr, Ni	Al	Ti
WP	Зеленый	–	≥ 99.95			*	
WL-15	Золотистый	La ₂ O ₃ :1.30-1.70	≥ 97.80	*	*	*	*
WL-20	Синий	La ₂ O ₃ :1.80-2.20	≥ 97.30	*	*	*	*
WT-20	Красный	ThO ₂ :1.70-2.20	≥ 97.30	*	*		*
WT-40	Оранжевый	ThO ₂ :3.80-4.20	≥ 95.80	*	*		*
WC-20	Серый	CeO ₂ :1.80-2.20	≥ 97.80	*	*		*
WZ-8	Белый	ZrO ₂ :0.70-0.90	≥ 99.10			*	

Таблица 9.7. Зависимости при TIG сварке для средней производительности.

Металл	Толщина свариваемого металла, мм	Диаметр электрода, мм	Сила тока, А	Рекомендуемый диаметр присадки, мм	Рекомендуемый диаметр сопла, мм	Расход аргона л/мин
Цветные (алюминий, бронза, латунь и т.д)	1	1,0 – 1,6	45 – 80	1 – 2	6,4 – 8	6 – 7
	2	1,6 – 2,0	65 – 120	1 – 2	8 – 11	7 – 9
	4	2,0 – 2,4	140 – 180	2,5 – 3	8 – 12,5	9 – 11
	5 – 6	3,0 – 3,2	250 – 340	3 – 4	11 – 16	11 – 14
	7 и более	3,2 – 4,0	300 – 400	4 – 6	11 – 16	14 – 25
Углеродистые, конструкционные и нержавеющие стали	0,5	1,0 – 1,6	25 – 70	1 – 2	4 – 8	5 – 6
	1	1,6 – 2,0	35 – 90	1 – 2	6,4 – 9,5	6 – 7
	2	1,6 – 2,0	50 – 120	2,5 – 3	6,4 – 9,5	7 – 9
	3	2,0 – 2,4	80 – 160	3 – 4	8 – 12,5	9 – 10
	4	2,4 – 3,2	100 – 180	4 – 6	11 – 16	10 – 12
	7 и более	3,2 – 4,0	120 – 220	6 – 8	11 – 16	12 – 20

* В зависимости от выполняемых задач, вида свариваемого металла, его толщины и вылета вольфрамового электрода уменьшение диаметра сопла приводит к уменьшению расхода газа. Также нужно учитывать окружающую среду, где происходит сварка. Чрезмерная экономия газа может привести к образованию дефектов и неудовлетворительному виду сварного шва.

10. ПОДГОТОВКА АППАРАТА К РАБОТЕ ДЛЯ ММА СВАРКИ

Схема подключения оборудования для сварки покрытыми электродами показана на рисунке 10.1.

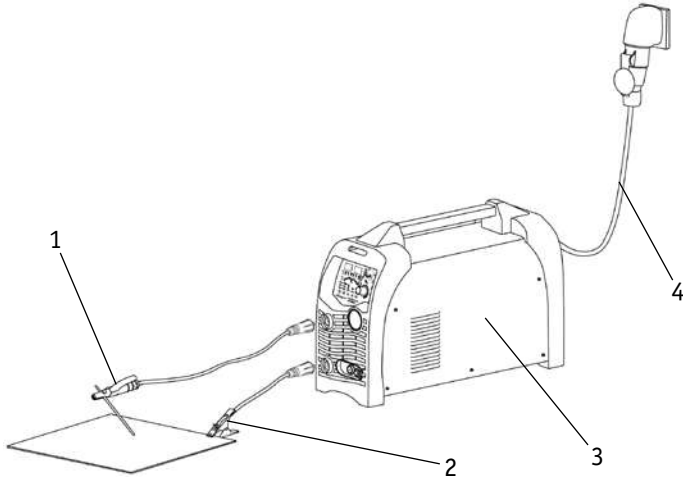


Рис. 10.1. Схема подключения оборудования.

1) Электрододержатель. 2) Клемма заземления. 3) Сварочный аппарат. 4) Сетевой шнур.

1. На передней панели сварочного аппарата имеется два панельных разъёма «+» и «-». Для плотного закрепления кабеля с электрододержателем и кабеля с клеммой заземления в разъёмах, необходимо плотно вставить силовой наконечник с соответствующим кабелем в панельный разъём и повернуть его по часовой стрелке до упора.



Электрододержатель не входит в стандартную комплектацию.



При неплотном подсоединении кабелей возможно выгорание панельных розеток и выход из строя источника питания.

Выбирайте способ подключения и режимы сварки в зависимости от конкретной ситуации и типа электрода согласно рекомендациям производителя материалов или требованиям технологического процесса (См. раздел 11). Неправильное подключение оборудования может вызвать нестабильность горения дуги, разбрызгивание расплавленного металла и прилипание электрода.

- 2.** Перейдите в режим ММА (См. рис. 7.1 п. 17) на передней панели сварочного аппарата.
- 3.** Выставьте необходимое значение силы тока (См. таблицу 11.2).
- 4.** Начинайте сварочный процесс (См. рис. 10.2).

10.1. ПАМЯТКА ПЕРЕД НАЧАЛОМ РАБОТЫ ДЛЯ ММА СВАРКИ

Перед началом работы не забудьте проверить следующее (См. рис. 10.2):

Оборудование:

- Полярность согласно рекомендациям производителя сварочных электродов. В большинстве случаев электрододержатель подсоединяется в разъем «+».
- Не удлинняйте чрезмерно сварочные кабели.
- Режимы сварки.

Общие:

- Во время процесса сварки удерживайте длину дуги, угол наклона электрода и скорость сварки постоянными.
- Не допускайте затекания жидкого металла и шлака впереди дуги.
- Свариваемое изделие должно быть очищено от грязи и ржавчины.
- Убедитесь в правильном выборе разделки кромок (См. раздел 12).
- Удаляйте шлак в окончании сварочного шва.
- Пользуйтесь просушенными электродами.
- Направление сварки в большинстве случаев выполняется на себя.
- Устанавливайте зажим массы как можно ближе к месту сварки.

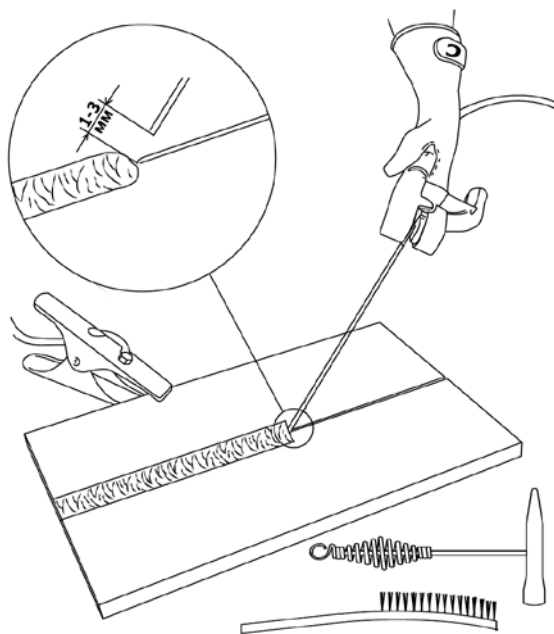


Рис. 10.2. Перед началом работы.

11. ОБЩИЕ РЕКОМЕНДАЦИИ ДЛЯ ММА СВАРКИ



Данные рекомендации носят ознакомительный характер.

Возбуждение дуги осуществляется при кратковременном прикосновении конца электрода к изделию и отведению его на требуемое расстояние. Технически этот процесс можно осуществлять двумя приемами:

- касанием электрода впритык и отведением его вверх;
- чирканием концом электрода, как спичкой, о поверхность изделия.

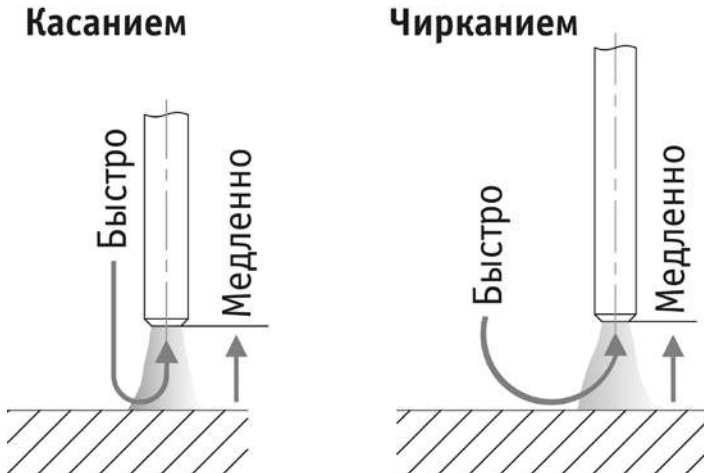


Рис. 11.1. Способы зажигания сварочной дуги.

Не стучите электродом по рабочей поверхности при попытках зажечь дугу: вы можете отбить его покрытие и в дальнейшем только усложнить себе задачу.

Электроды для сварки должны быть сухими или прокаленными в соответствии с режимом прокалики для данных электродов, соответствовать выполняемой работе, свариваемой марке стали и ее толщине, току сварки и полярности.

Свариваемые поверхности должны быть, по возможности, сухими, чистыми, не иметь ржавчины, краски и прочих покрытий, затрудняющих электроконтакт.

Как только дуга будет зажжена, электрод надо держать так, чтобы расстояние от конца электрода до изделия соответствовало примерно диаметру электрода. Для получения равномерного шва далее данную дистанцию необходимо поддерживать постоянной. (См. рис. 11.2).

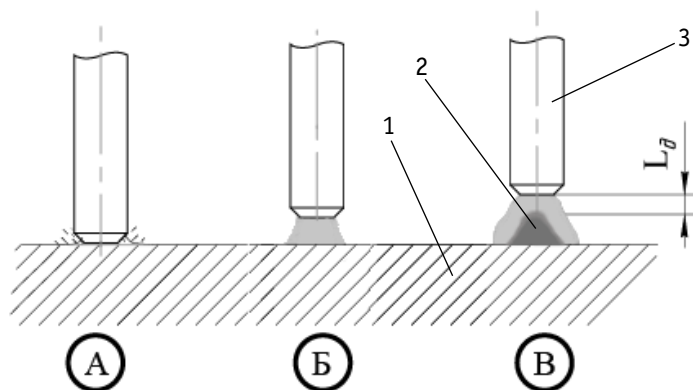


Рис. 11.2. Схема образования дуги:

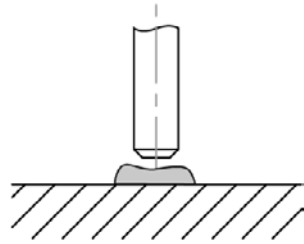
А) короткое замыкание; Б) образование дуги; В) правильное положение электрода при сварке, где: 1 – металл, 2 – электрическая дуга, 3 – электрод, L_d – расстояние от электрода до поверхности сварочной ванны.

11.1. ВЛИЯНИЕ ДЛИНЫ ДУГИ И УГЛА НАКЛОНА ЭЛЕКТРОДА НА ФОРМУ СВАРОЧНОГО ШВА

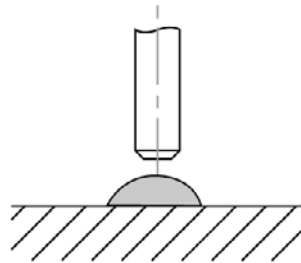
Длина дуги при сварке покрытым электродом считается нормальной в пределах 0,5 – 1,1 диаметра электрода (См. рис. 11.3).

Слишком короткая длина дуги.

Необходимо увеличить расстояние от электрода до свариваемого изделия.

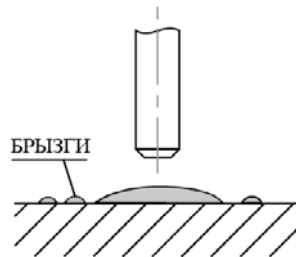


Нормальная длина дуги.



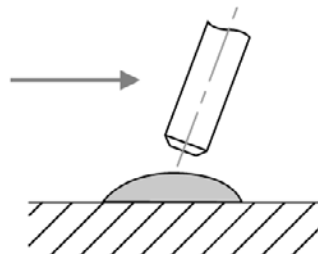
Слишком длинная длина дуги.

Необходимо уменьшить расстояние от электрода до свариваемого изделия.

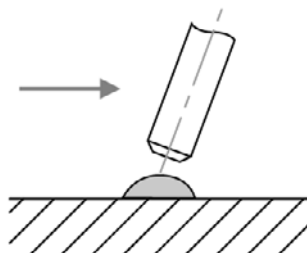


Слишком медленная скорость сварки.

Сварной шов слишком широкий.



Нормальная скорость сварки.
Сварной шов нормальной формы.



Слишком высокая скорость сварки.
Сварной шов слишком узкий.

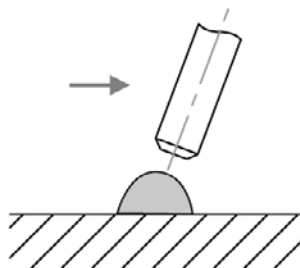


Рис. 11.3. Влияние длины дуги и скорости сварки.

При горении дуги в жидком металле образуется кратер (См. рис. 11.4), являющийся местом скопления неметаллических включений, что может привести к возникновению трещин. Поэтому, в случае обрыва дуги (а также при смене электрода), повторное зажигание следует производить позади кратера и только после этого производить процесс сварки. Не допускайте затекания жидкого металла впереди дуги.

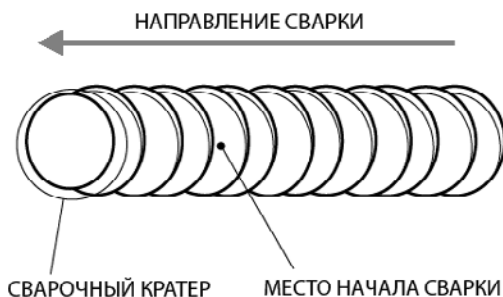
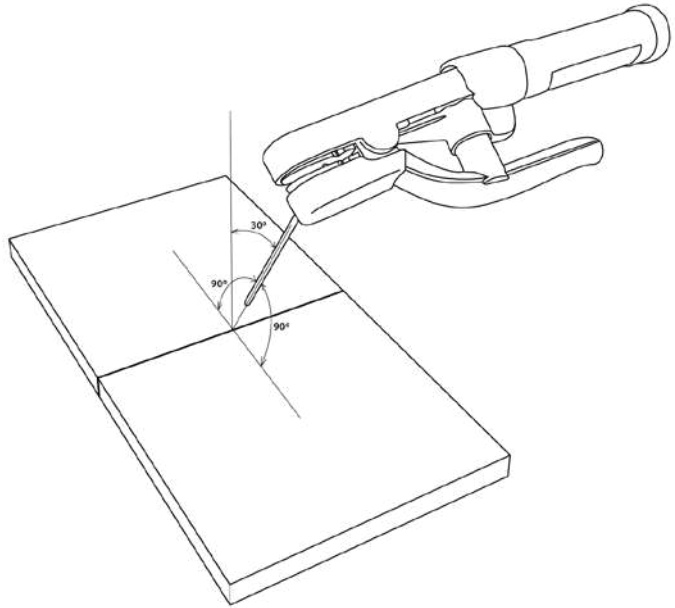


Рис. 11.4. Начало сварки при смене электрода.

Старайтесь заканчивать сварку заваркой кратера. Это достигается путем укорачивания дуги вплоть до частых кратковременных замыканий.

Углы наклона
электрода при сварке
стыкового соединения.



Углы наклона
электрода при сварке
углового соединения.

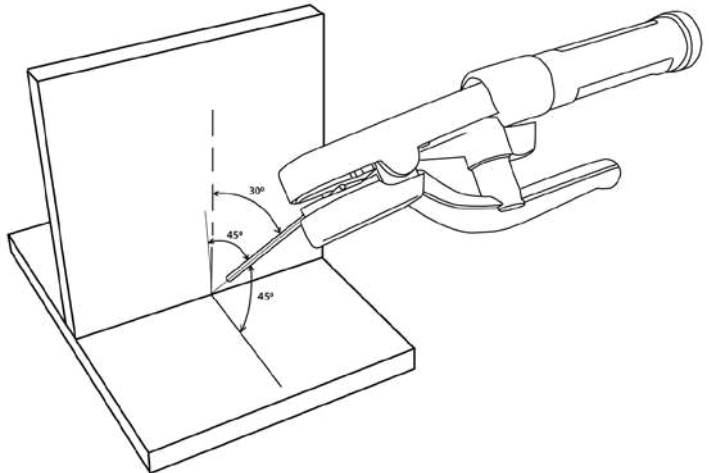


Рис. 11.5. Угол наклона электрода.

11.2. СМЕНА ПОЛЯРНОСТИ

Существует два способа подключения сварочного оборудования для работы на постоянном токе (См. рис. 11.6).

Прямая полярность: электрододержатель (горелка) подсоединен к разъёму «-», а заготовка подсоединена к разъёму «+»;

Обратная полярность: заготовка подсоединена к разъёму «-», а электрододержатель (горелка) подсоединен к разъёму «+».

Выбирайте способ подключения в зависимости от конкретной ситуации и типа электрода. Неправильное подключение оборудования может вызвать нестабильность горения дуги, разбрызгивание расплавленного металла и прилипание электрода.

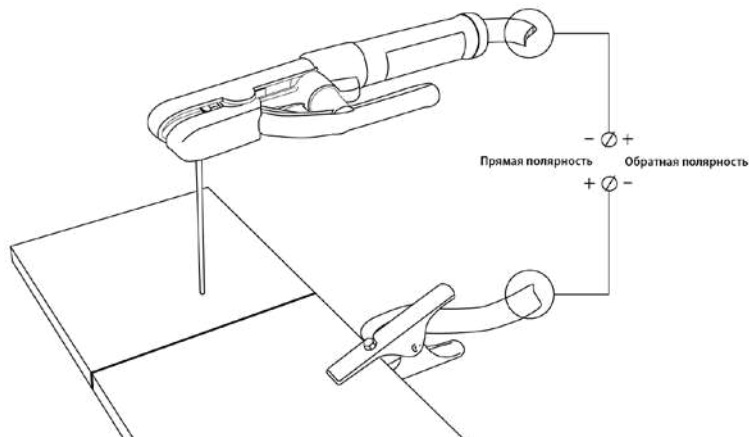


Рис. 11.6. Способы подключения.



Если неизвестна марка электрода и у вас возникли затруднения в выборе полярности, то учитывайте, что большинству марок электродов рекомендована обратная полярность.

11.3. ЭЛЕКТРОМАГНИТНОЕ ДУТЬЕ

При сварке на постоянном токе также следует учитывать эффект **электромагнитного дутья** дуги. Для уменьшения данного фактора следует переместить место клеммы заземления либо изменить угол наклона электрода (См. рис. 11.7).

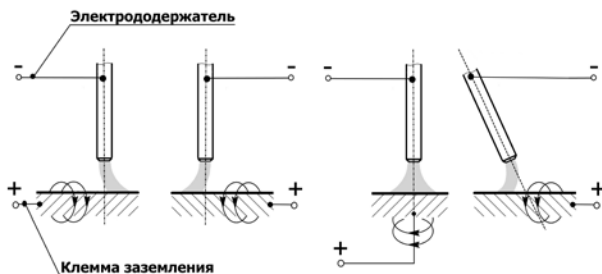


Рис. 11.7. Схема отклонения дуги постоянного тока.

11.4. СВАРКА ММА НА ПЕРЕМЕННОМ ТОКЕ

Переменный ток не имеет полярности. При использовании данного режима отсутствует эффект электромагнитного дутья дуги. Применяется в следующих случаях:

- сварка производится с большой разницей в массе деталей;
- сложное пространственное положение;
- сложная форма свариваемых деталей;
- сварка производится вблизи большого источника электромагнитного поля.

Электроды для сварки на переменном токе в большинстве случаев имеют рутиловое покрытие.



Тип покрытия и возможность сварки на переменном токе указан на упаковке покрытых электродов.

11.5. УВЕЛИЧЕНИЕ ДЛИНЫ СВАРОЧНЫХ КАБЕЛЕЙ

Старайтесь избегать ситуации, когда приходится использовать чрезмерно длинные кабель электрододержателя и обратный кабель.



Если необходимо увеличить их длину, увеличивайте и сечения кабелей, чтобы уменьшить падение напряжения на кабелях.

В общем случае, постарайтесь просто пододвинуть источник ближе к зоне сварки для использования кабелей 3 – 5 метровой длины.

Таблица 11.1. Сечение сварочного кабеля.

Сила тока	Длина сварочного кабеля, м							
	15	20	30	40	45	55	60	70
100 А	КГ 1*16	КГ 1*25	КГ 1*25	КГ 1*35	КГ 1*35	КГ 1*50	КГ 1*50	КГ 1*50
150 А	КГ 1*25	КГ 1*25	КГ 1*35	КГ 1*50	КГ 1*50	КГ 1*75	КГ 1*75	КГ 1*95
200 А	КГ 1*25	КГ 1*35	КГ 1*50	КГ 1*75	КГ 1*75	КГ 1*95	КГ 1*95	
250 А	КГ 1*35	КГ 1*50	КГ 1*75	КГ 1*95	КГ 1*95			

11.6. ТЕХНИКА СВАРКИ

Сварку покрытым электродом в нижнем положении без разделки кромок выполняют обычно без поперечных колебаний. Угол наклона электрода относительно заготовки показан на рисунке 11.8.

Сварка в один проход

Сварка в два и более проходов

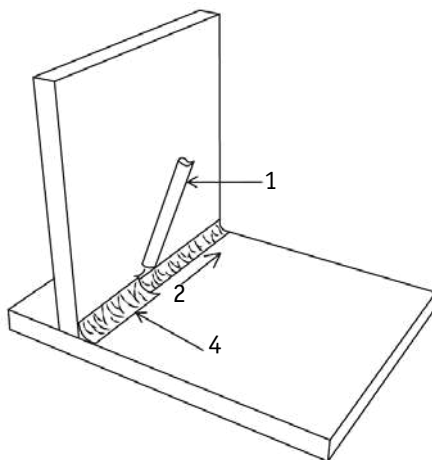
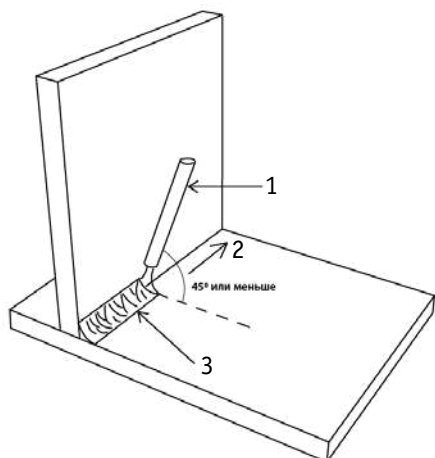
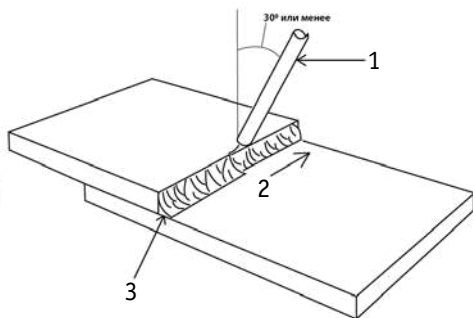
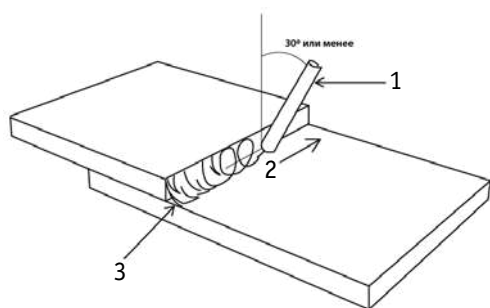


Рис. 11.8. Угол наклона покрытого электрода.

1) Покрытый электрод. 2) Направление сварки. 3) 1-й проход. 4) 2-й проход.

Сварка больших толщин или многопроходная сварка в нижнем положении выполняется за несколько проходов. Выбор разделки кромок в зависимости от толщины основного металла см. в разделе 12. Пример выполнения многопроходной сварки показан на рисунке 11.9.

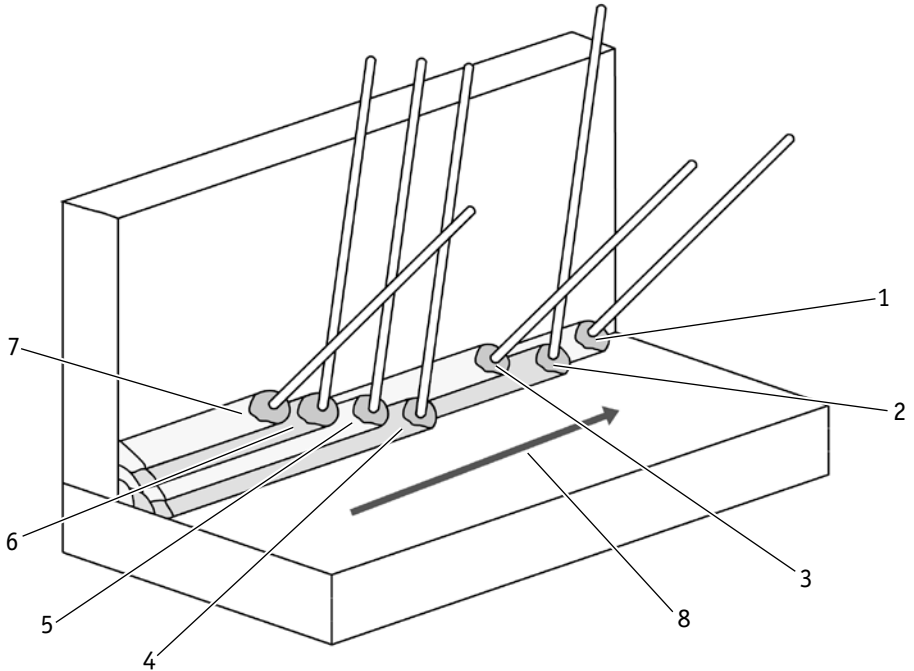


Рис. 11.9. Пример выполнения сварочных швов.

- 1) 1-й проход. 2) 2-й проход. 3) 3-й проход. 4) 4-й проход. 5) 5-й проход. 6) 6-й проход.
7) 7-й проход. 8) Направление сварки.

11.7. ВЫБОР ПОКРЫТОГО ЭЛЕКТРОДА И РЕЖИМОВ СВАРКИ

Зависимость силы сварочного тока от диаметра электрода и толщины свариваемого металла при сварке в нижнем положении показана в таблице 11.2.

Таблица 11.2. Зависимости при ММА сварке.

Диаметр электрода, мм	Сварочный ток, А	Толщина металла, мм
1,5	25 – 40	1 – 2
2	60 – 70	3 – 5
3	90 – 140	3 – 5
4	160 – 200	4 – 10
5	180 – 250	10 – 15

Таблица 11.3. Рекомендации по выбору режимов сварки в нижнем положении.

Марка электрода	Диаметр электрода, мм	Сила тока	Горячий старт	Время горячего старта	Форсаж	Режим
АНО-21	2,5	55	20	0,02	20	DC
ОЗС-4	3	80	30	0,05	25	DC
УОНИИ-13/45	3	80	25	0,05	30	DC
УОНИ 13/ НЖ 12Х13	2,5	55	20	0,1	40	DC
ОЗС-6	3	60	35	0,1	40	DC

Таблица 11.4. Рекомендации по выбору электродов.

Металл	Марка электрода
Углеродистые, конструкционные и низколегированные стали	АНО-4, МР-3, АНО-6, ОК 46, ОЗС-12, (УОНИИ-13/55) и т.д.
Нержавеющие стали 12х18н10, 12х17 и др. аустенитного класса	ЦТ-15, ЦЛ-11, ЦЛ-15, ОЗЛ-6, ОЗЛ-8 и т.д.
Алюминий и его сплавы	ОЗА-1, ОЗА-2



Данные рекомендации носят ознакомительный характер.

12. ВЫБОР РАЗДЕЛКИ КРОМОК СВАРИВАЕМОГО МЕТАЛЛА

Выбор разделки кромок зависит от толщины свариваемого металла и вида соединения.

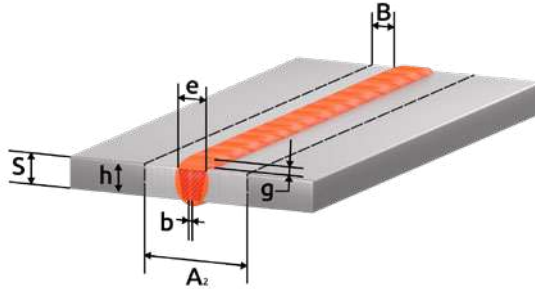


Рис. 12.1. Пример стыкового соединения.

№	Подготовка кромок	Сварной шов	Для ММА сварки			Для TIG сварки		
			Толщина свариваемого металла S, мм	Зазор b, мм	Ширина шва e, мм	Толщина свариваемого металла S, мм	Зазор b, мм	Ширина шва e, мм
C2			1,5-4,0	0 ⁺²	6,0-8,0	0,8-6,0	0 ⁺²	7,0-12,0
C8			4,0-14,0	2 ⁺¹ ₋₂	12,0-14,0	6,0-10,0	1 ⁺²	10,0-20,0
C15			14 и более	2 ⁺¹ ₋₂	14 и более	10 и более	2 ⁺¹ ₋₂	14 и более

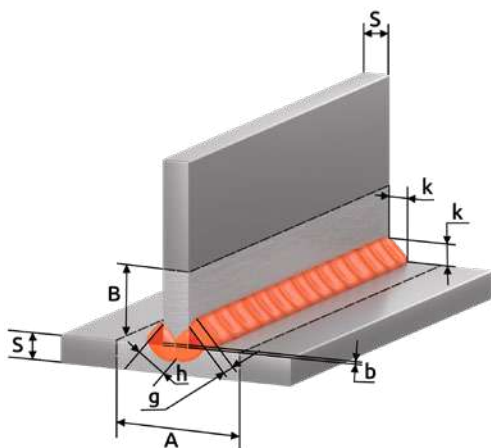


Рис. 12.2. Пример таврового соединения.

№	Подготовка кромок	Сварной шов	Для ММА сварки			Для TIG сварки		
			Толщина свариваемого металла S, мм	Зазор b, мм	Кагат шва k, мм	Толщина свариваемого металла S, мм	Зазор b, мм	Кагат шва k, мм
T1			2,0-5,0	0 ⁺³	2,0-5,0	0,8-6,0	0 ^{+1,5}	0,8-6,0
T6			5,0-8,0	2 ⁺¹ ₋₂	10	6,0-10,0	0 ⁺¹	7,0-10,0
			8,0-14,0		14,0-18,0			10,0-18,0
T8			14 и более	2 ⁺¹ ₋₂	12 и более	10 и более	0 ⁺¹	20 и более

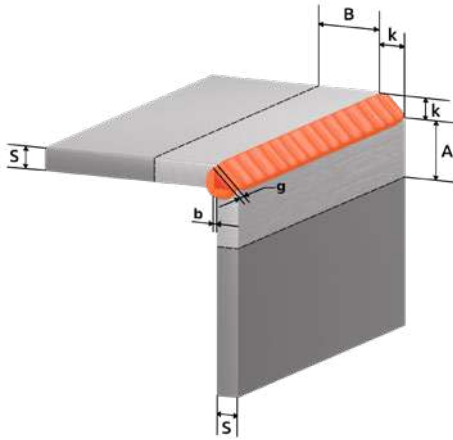


Рис. 12.3. Пример углового соединения.

№	Подготовка кромок	Сварной шов	Для ММА сварки			Для TIG сварки		
			Толщина свариваемого металла S, мм	Зазор b, мм	Катет шва k, мм	Толщина свариваемого металла S, мм	Зазор b, мм	Катет шва k, мм
У4			1,5-5,0	0,5 ⁺²	8,0-10,0	0,8-4,0	0 ^{+0,5}	3,0-8,0
У6			5,0-14,0	2 ⁺¹ ₋₂	12,0-24,0	4,0-10,0	0 ⁺¹	6,0-16,0
У8			14 и более	2 ⁺¹ ₋₂	12 и более	10 и более	2 ⁺¹ ₋₂	14 и более

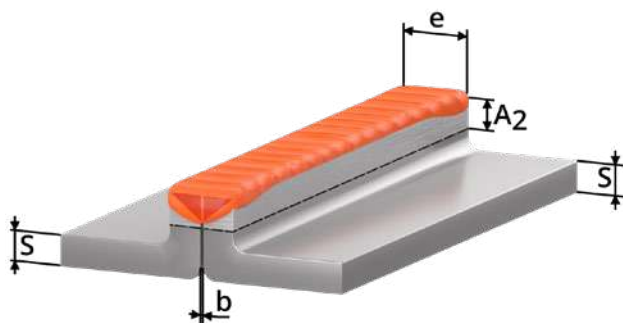


Рис. 12.4. Пример соединения с отбортовкой.

№	Подготовка кромок	Сварной шов	Для ММА сварки			Для TIG сварки		
			Толщина свариваемого металла S, мм	Зазор b, мм	Ширина шва e, мм	Толщина свариваемого металла S, мм	Зазор b, мм	Ширина шва e, мм
C1			1,0-2,0	$0^{+0,5}$	5,0-6,0	0,5-1,0	$0^{+0,3}$	1,0-2,0
			2,0-4,0	0^{+1}	1,4-4,0	1,0-2,0	0^{+1}	2,0-4,0
C28			1,0-6,0	0^{+2}	1,0-6,0	0,8-4,0	0^{+2}	5,0-14,0
			6,0-12,0		14,0-26,0			

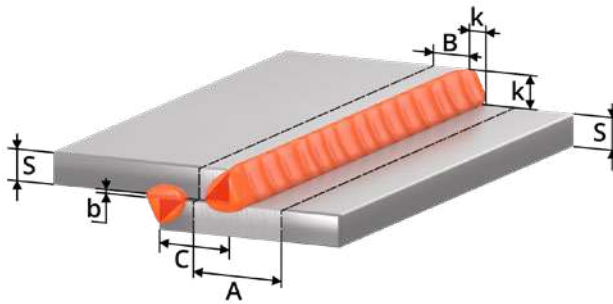


Рис. 12.5. Пример нахлесточного соединения.

№	Подготовка кромок	Сварной шов	Для ММА сварки			Для TIG сварки		
			Толщина свариваемого металла S, мм	Зазор B, мм	Смещение пластин C, мм	Толщина свариваемого металла S, мм	Зазор b, мм	Смещение пластин C, мм
Н1			2,0-10,0	0 ⁺²	3,0-40,0	0,8-4,0	0 ^{+0,5}	3,0-16,0
			10 и более	0 ⁺²	10 и более	4 и более	0 ⁺¹	20 и более

b (зазор) - кратчайшее расстояние между кромками собранных для сварки деталей.

k (катет углового шва) - кратчайшее расстояние от поверхности одной из свариваемых частей до границы углового шва на поверхности второй свариваемой части.

g (высота усиления) - наибольшее расстояние от гипотенузы катета до поверхности лицевого шва.

h (глубина проплавления) - расстояние без высоты усиления шва между гипотенузой катета и корнем соединения.

A (зона очистки до сварки) = $S+2K+20$

B (зона очистки до сварки) = $K+10$

A₂ (зона очистки до сварки) = $e+20$

e (ширина шва) - наибольшее расстояние сварного шва от одной свариваемой кромки до другой.

S - толщина основного металла.






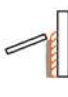




































c - расстояние от одной свариваемой кромки до другой.

Сварные соединения согласно ГОСТ 5264-80. Ручная дуговая сварка покрытым электродом (ММА), ГОСТ 14771-76. Дуговая сварка в защитном газе (MIG/MAG, TIG).

Данные рекомендации носят ознакомительный характер.

13. ПРОБЛЕМЫ И ИХ РЕШЕНИЯ ДЛЯ TIG И ММА СВАРКИ

		TIG						
	Непровар							
	Прожиг							
	Неравномерность шва							
	Шов серого цвета							
	Трещины в шве							
	Поры в шве							
	Быстрый износ электрода							
Решение	A							
	Сила тока, А							
	Длина дуги, мм							
	Угол наклона сварочной горелки, °							
	Скорость сварки, м/час							
	Вылет электрода, мм							
	Расход газа, л/мин							

		ММА						
		Непровар	Прожиг	Большая чешуйчатость шва	Несплавление с основным металлом	Неравномерность горения дуги (козырение электрода)	Сильное шлакообразование	Сильное разбрызгивание
Решение								
A								
Сила тока, А								
Длина дуги, мм								
Угол наклона электрода, °								
Скорость сварки, м/час								

14. ТЕХНИЧЕСКОЕ ОБСЛУЖИВАНИЕ

ВНИМАНИЕ! Для выполнения технического обслуживания требуется обладать профессиональными знаниями в области электрики и знать правила техники безопасности. Специалисты должны иметь допуски к проведению таких работ.



ВНИМАНИЕ! Отключайте аппарат от сети при выполнении любых работ по техническому обслуживанию.

Периодичность	Мероприятия по техническому обслуживанию
До/после использования и транспортировки	<ul style="list-style-type: none"> • Проверьте надежность подключения аппарата к электрической сети. • Проверьте целостность изоляции всех кабелей. Если изоляция повреждена, заизолируйте место повреждения или замените кабель. • Проверьте все соединения аппарата (особенно силовые разъемы). Если имеет место окисление контактов, удалите его с помощью наждачной бумаги и подсоедините провода снова. • Проверьте работоспособность кнопок управления, регуляторов и тумблеров на передней и задней панелях источника питания. • После включения электропитания проверьте сварочный аппарат на отсутствие вибрации, посторонних звуков или специфического запаха. При появлении одного из вышеперечисленных признаков отключите аппарат и обратитесь в сервисный центр. • Убедитесь в работоспособности вентилятора. В случае его повреждения прекратите эксплуатацию аппарата и обратитесь в сервисный центр. • Произведите визуальный осмотр быстроизнашиваемых частей. Замените на новые при большом износе.
Раз в год	<ul style="list-style-type: none"> • Испытания на изоляционное сопротивление и целостность заземления должны проводиться в сервисных центрах.

Общие рекомендации:

- Следите за чистотой сварочного аппарата, удаляйте пыль с корпуса с помощью чистой и сухой ветоши.
- Не допускайте попадания в аппарат капель воды, пара и прочих жидкостей. Если же вода все-таки попала внутрь, вытрите ее насухо и проверьте изоляцию (как в самом соединении, так и между разъемом и корпусом).

15. УСТРАНЕНИЕ НЕПОЛАДОК



ВНИМАНИЕ! Ремонт данного сварочного оборудования в случае его поломки может осуществляться только квалифицированным техническим персоналом.

Неисправность	Причина	Методы устранения
Общие		
Индикатор сети не горит, нет сварочной дуги, встроенный вентилятор не работает.	Нет напряжения сети или обрыв в силовом кабеле.	Проверьте напряжение сети. Замените силовой кабель.
	Дефект или повреждение оборудования.	Обратитесь в сервисный центр.
	Аппарат находится в режиме защиты от сбоев из-за чрезмерного напряжения сети.	Проверьте напряжение сети.
Индикатор сети не горит, нет сварочной дуги, но встроенный вентилятор работает.	Нарушены внутренние соединения аппарата.	Обратитесь в сервисный центр.
Индикатор сети горит, вентилятор работает, но сварочной дуги нет.	Аппарат находится в режиме защиты от перегрева.	Не выключайте аппарат, чтобы вентилятор понизил температуру.
Индикатор сети горит, вентилятор работает. При повторном запуске оборудования загорается индикатор перегрева.	Возможно, оборудование находится в режиме защиты от перегрева.	Не выключайте аппарат, чтобы вентилятор понизил температуру.
	Возможны повреждения цепи инвертора.	Обратитесь в сервисный центр.
Нестабильность сварочного процесса.	Нестабильное сетевое напряжение.	Проверьте просадку сетевого напряжения под нагрузкой.
	Слишком длинные сетевые или сварочные кабели.	Замените на кабели с большим сечением.
	Плохо закручены или окислены силовые разъёмы.	Проверьте подключение кабелей.

Для TIG		
При нажатии кнопки на горелку осциллятор срабатывает, но дуга не поджигается.	Плохой контакт.	Зачистите место подключения кабеля массы, зачистите место сварки.
	Плохой контакт в цанге горелки.	Замените цангу.
	Некачественные электроды.	Замените вольфрамовый электрод.
	Слишком большой диаметр электрода относительно выставленной силы тока.	Подберите оптимальные параметры.
	Слишком большое расстояние между электродом и изделием	Уменьшите расстояние.
Интенсивное оплавление кончика вольфрамового электрода на переменном токе.	Слишком большое значение баланса полярности, частоты переменного тока.	Подберите оптимальные параметры.
	Неправильная марка электрода.	Замените вольфрамовый электрод.
Искры во время сварки, сварочный процесс нестабильный.	Некачественный газ.	Замените баллон.
	Подсос воздуха в газовой системе.	Проверьте систему газоснабжения. Замените сварочную горелку.
	Слишком маленькое время продувки перед сваркой.	Увеличьте время продувки газом.
	Недостаточное количество защитного газа.	Увеличьте расход газа.

Для ММА		
Залипание покрытого электрода и частые обрывы сварочной дуги.	Нестабильное сетевое напряжение.	Проверьте просадку сетевого напряжения под нагрузкой.
	Некачественные электроды.	Замените или прокалите электроды.
	Диаметр сварочного электрода по отношению к силе тока подобран некорректно.	Увеличьте силу тока или диаметр электрода.
	Неправильный режим и техника сварки.	Подберите оптимальные параметры.

16. КОДЫ ОШИБОК

Тип	Ошибка	Причина	Решение
Перегрев	Err-1	Превышен ПН	Не отключайте сварочный аппарат. Дождитесь, пока аппарат остынет.
Сетевое подключение	Err-2	Отсутствует фаза питающей сети	Проверьте сетевое подключение.
Низкое напряжение	Err-3	Сетевое напряжение ниже 323 В	Выключите сварочный аппарат и примите меры для нормализации сетевого напряжения.
Высокое напряжение	Err-4	Сетевое напряжение выше 437 В	Выключите сварочный аппарат и примите меры для нормализации сетевого напряжения.
Плата управления	Err-5	Нарушение работы платы управления	Обратитесь в сервисный центр.
Кулер	Err-6	Нарушение работы кулера	При использовании специализированного кулера. Проверьте подключение. Недостаточно жидкости в системе.
Плата инвертора	Err-7	Нарушение работы инвертора	Обратитесь в сервисный центр.
Напряжение обратной связи по напряжению	Err-8	Напряжение нагрузки превышено	Перезапустите сварочный аппарат. Если ошибка не пропадает, обратитесь в авторизованный сервисный центр.
Нарушение связи	Err-9	Нет связи между платой управления и панелью	Обратитесь в сервисный центр.

17. ХРАНЕНИЕ

Аппарат в упаковке изготовителя следует хранить в закрытых помещениях с естественной вентиляцией при температуре от -30 до $+55$ °C и относительной влажности воздуха до 80%.

Наличие в воздухе паров кислот, щелочей и других агрессивных примесей не допускается.

Аппарат перед закладкой на длительное хранение должен быть упакован в заводскую коробку.

После хранения при низкой температуре аппарат должен быть выдержан перед эксплуатацией при температуре выше 0 °C не менее шести часов в упаковке и не менее двух часов без упаковки.

18. ТРАНСПОРТИРОВКА

Аппарат может транспортироваться всеми видами закрытого транспорта в соответствии с правилами перевозок, действующими на каждом виде транспорта.

Условия транспортирования при воздействии климатических факторов:

- температура окружающего воздуха от -30 до $+55$ °C;
- относительная влажность воздуха до 80%.

Во время транспортирования и погрузочно-разгрузочных работ упаковка с аппаратом не должна подвергаться резким ударам и воздействию атмосферных осадков.

Размещение и крепление транспортной тары с упакованным аппаратом в транспортных средствах должны обеспечивать устойчивое положение и отсутствие возможности ее перемещения во время транспортирования.



Внимание! Перед использованием изделия ВНИМАТЕЛЬНО изучите раздел «Меры безопасности» данного руководства.

Санкт-Петербург
2019