



РУКОВОДСТВО ПО ЭКСПЛУАТАЦИИ
ИНВЕРТОР ВОЗДУШНО-ПЛАЗМЕННОЙ РЕЗКИ
ELITECH

- АИС 50Plasma**
- АИС 60Plasma**
- АИС 60Multi**

EAC

УВАЖАЕМЫЙ ПОКУПАТЕЛЬ!

Благодарим Вас за выбор продукции ELITECH! Мы рекомендуем Вам внимательно ознакомиться с данным руководством и тщательно соблюдать предписания по мерам безопасности, эксплуатации и техническому обслуживанию оборудования.

Содержащаяся в руководстве информация основана на технических характеристиках, имеющихся на момент выпуска руководства.

Настоящий паспорт содержит информацию, необходимую и достаточную для надежной и безопасной эксплуатации изделия.

В связи с постоянной работой по совершенствованию изделия изготовитель оставляет за собой право на изменение его конструкции, не влияющее на надежность и безопасность эксплуатации, без дополнительного уведомления.

СОДЕРЖАНИЕ

1. Назначение	4
2. Правила техники безопасности	4
3. Технические характеристики	6
4. Комплектация	6
5. Устройство инвертора	7
6. Подготовка аппарата к работе.....	9
7. Работа с аппаратом.....	10
8. Техническое обслуживание	14
9. Возможные неисправности и методы их устранения	14
10. Транспортировка и хранение	16
11. Утилизация.....	16
12. Срок службы	16
13. Гарантия.....	16
14. Данные о производителе, импортере, сертификате/ декларации и дате производства.....	17

1. НАЗНАЧЕНИЕ


Инвертор воздушно-плазменной резки со сжатым воздухом предназначен для быстрого и качественного реза без деформации стали, алюминия, меди, нержавеющей стали, титана и его сплавов.

Модель аппарата АИС 50Plasma имеет дополнительную функцию сварки методом MMA, а модель аппарата АИС 60Multi имеет дополнительные функции сварки методом MMA и TIG.

2. ПРАВИЛА ТЕХНИКИ БЕЗОПАСНОСТИ

Процесс воздушно-плазменной резки может быть опасен как для самого оператора, так и для людей, находящихся рядом в зоне проведения работы, при условии неправильного использования инверторного оборудования. Данный вид работ должен строго соответствовать технике безопасности.

Рабочий должен быть хорошо знаком с нормами безопасности при использовании инвертора и рисками, связанными с процессом плазменной резки.

<p>Удар электричеством может привести к серьезным повреждениям или даже к летальному исходу.</p> <ul style="list-style-type: none">• Выполните электрическую установку и заземление в соответствии с действующим законодательством и правилами технической безопасности. Избегать непосредственного контакта влажными перчатками или голыми руками рабочих частей аппарата.	
<p>Дым и газ, вырабатываемые при сварке, вредны для здоровья.</p> <ul style="list-style-type: none">• В процессе сварки образуются газы и аэрозоли, представляющие опасность для здоровья. Избегайте вдыхания этих газов и аэрозолей.• Обеспечьте достаточную вентиляцию рабочего места, либо же используйте специальное вытяжное оборудование для удаления дыма и/или газа, образовавшихся в процессе сварки.	
<p>Световое излучение плазменной дуги может повредить глаза и нанести ожоги.</p> <ul style="list-style-type: none">• Пользуйтесь защитной маской с фильтром подходящей выполняемому процессу степени затемнения для защиты глаз от брызг и излучения дуги.• Позаботьтесь о соответствующей защите находящихся поблизости людей путем установки плотных огнеупорных экранов и/или предупредите их о необходимости самостоятельно укрыться от излучения	

<p>Неправильное использование инвертора может привести к пожару или взрыву.</p> <ul style="list-style-type: none"> • Плазменные искры могут стать причиной пожара. Необходимо удалить легковоспламеняющиеся предметы и материалы от рабочего места. • Необходимо иметь в наличии огнетушитель. • Не выполняйте резку цистерн, бочек или иных емкостей до тех пор, пока не предприняты шаги, предотвращающие возможность выбросов возгораемых или токсичных газов, возникающих от веществ, находившихся внутри емкости. 	
<p>Нагревающиеся части аппарата могут стать причиной сильных ожогов.</p> <ul style="list-style-type: none"> • Резка сопровождается интенсивным выделением тепла. • Прикосновение к раскаленным поверхностям вызывает сильный ожог. Во время работы следует пользоваться перчатками и подручными инструментами. • При длительной работе необходимо периодически охлаждать инвертор. 	
<p>Двигающиеся части сварочного аппарата могут привести к повреждениям.</p> <ul style="list-style-type: none"> • Не допускайте попадания рук в зону действия вентилятора. • Все защитные экраны и кожухи, установленные изготовителем, должны находиться на своих местах и в надлежащем техническом состоянии. При работе с вентиляторами и другим подобным оборудованием остерегайтесь повреждения рук и попадания в зону работы этих устройств волос, одежды и инструмента и т.п. 	
<p>При возникновении серьезных неполадок.</p> <ul style="list-style-type: none"> • Обратитесь к соответствующему разделу данного руководства. • Обратитесь в сервисный центр за профессиональной консультацией 	

Критерии предельного состояния

Внимание! При возникновении посторонних шумов при работе изделия, повреждений изоляции электрокабеля, механических повреждений корпуса необходимо немедленно выключить изделие и обратиться в авторизованный сервисный центр для устранения неисправностей.

3. ТЕХНИЧЕСКИЕ ХАРАКТЕРИСТИКИ

Таблица 1

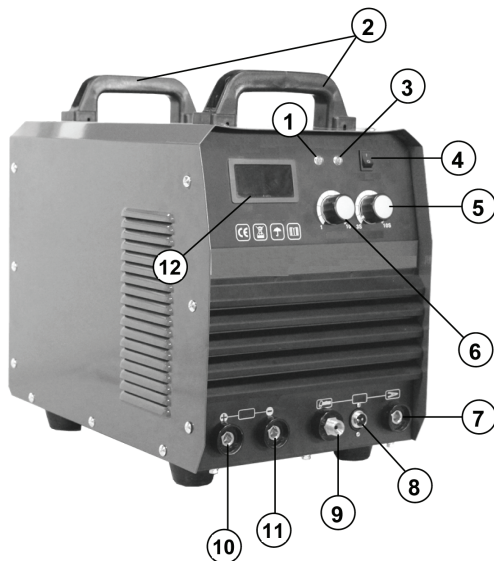
ПАРАМЕТРЫ / МОДЕЛИ	АИС 50Plasma	АИС 60Plasma	АИС 60Multi
Функции	PLASMA/MMA	PLASMA	PLASMA/MMA/TIG
Напряжение сети, В	220±10%	220±10%	220±10%
Мощность потребляемая, кВт	4,8 / 4,8	5	5,5 / 5,6 / 3,6
Диапазон тока (PLASMA), А	15-40	15-50	15-50
Способ возбуждения дуги (PLASMA)	контактный (LIFT)	контактный (LIFT)	контактный (LIFT)
Максимальная толщина реза, мм	15	20	20
Давление воздуха, бар	4-5	4-5	4-5
Расход воздуха, л/мин	100	100	100
Диапазон тока (MMA), А	30-160	-	30-200
Диаметр электрода, мм	4	-	5
Диапазон тока (TIG), А	-	-	30-200
Цикл работы, %	60	60	60
Напряжение холостого хода, В	320/86	288	86/86/305
КПД, %	85	85	85
Коэффициент мощности	0,8	0,8	0,8
Степень защиты	IP21S	IP21S	IP21S
Класс изоляции	F	F	F
Кабельный разъем	Dx25	Dx25	Dx25
Длина сетевого кабеля, м	1,8	1,8	1,8
Габаритные размеры, мм	470x285x420	370x120x225	370x120x225
Масса, кг	23,7	4,9	5,6

4. КОМПЛЕКТАЦИЯ

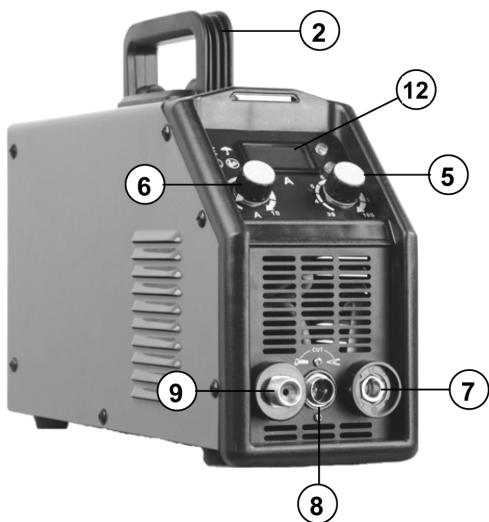
- 1. Инвертор – 1 шт.
- 2. Горелка плазменная – 1 шт.
- 3. Горелка TIG (только для модели АИС 60Multi) – 1 шт.
- 4. Сварочный кабель с зажимом на массу – 1 шт.
- 5. Сварочный кабель с электрододержателем (только для АИС 50Plasma, АИС 60Multi) – 1 шт.
- 6. Редуктор с фильтром воздушным (только для АИС 60Plasma, АИС 60Multi) – 1 шт.
- 7. Руководство по эксплуатации – 1 шт.

5. УСТРОЙСТВО ИНВЕРТОРА

АИС 50Plasma



АИС 60Plasma



АИС 60Multi

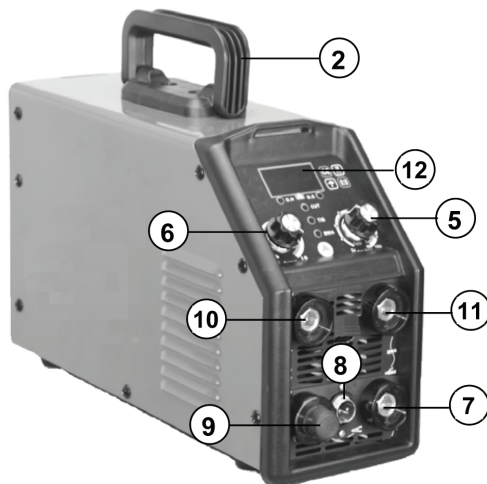
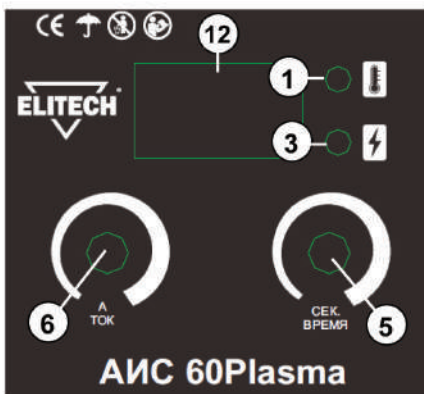


Рис. 1

Панель управления

АИС 60Plasma



АИС 60Multi

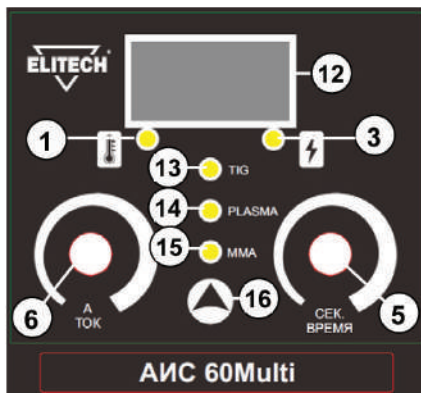


Рис. 2

- 1 – индикатор перегрева аппарата
- 2 – ручка для переноски
- 3 – индикатор перегрузки аппарата по току
- 4 – переключатель режимов работы MMA/PLASMA (только для АИС 50Plasma)
- 5 – регулятор времени продувки воздухом/газом после отпущания кнопки горелки
- 6 – регулятор тока
- 7 – разъем для кабеля зажима массы при плазменной резке
- 8 – разъем для подключения кабеля управления горелки
- 9 – штуцер для подключения воздушного канала горелки
- 10 – разъем «+» для подключения кабеля с зажимом массы при сварке MMA/TIG (кроме АИС 60Plasma)
- 11 – разъем «-» для подключения кабеля с электрододержателем при сварке MMA (кроме АИС 60Plasma)
- 12 – цифровое табло
- 13 – индикатор режима TIG (только для АИС 60Multi)
- 14 – индикатор режима Plasma (только для АИС 60Multi)
- 15 – индикатор режима MMA (только для АИС 60Multi)
- 16 – кнопка выбора режимов работы (только для АИС 60Multi)

6. ПОДГОТОВКА АППАРАТА К РАБОТЕ

Подготовка аппарата к воздушно - плазменной резке

1. Подключите воздушный шланг горелки к штуцеру аппарата (9).
2. Подключите разъем кабеля управления плазменной горелки к разъему аппарата (8).
3. Подключите кабель с зажимом массы к разъему аппарата (7). Зажим массы закрепите на заготовке.
4. Закрепите на шпильки редуктор-фильтр (поставляется в комплекте, кроме модели АИС 50Plasma) на задней панели аппарата. К входному штуцеру редуктора подключите шланг от компрессора с минимальным расходом воздуха 100л/мин на выходе и давлением не менее 4бар. Выходной штуцер редуктора соедините шлангом с воздушным штуцером на задней панели аппарата (кроме модели АИС 50Plasma).
5. С помощью переключателя режимов работы выберите режим «Plasma» (кроме модели АИС 60Plasma).
6. Подключите аппарат и компрессор к сети питания. Включите аппарат выключателем на задней панели аппарата. С помощью регуляторов (5) и (6) установите необходимые параметры. Включите компрессор. Аппарат готов к работе.

Примечание!

Модель АИС 50Plasma оснащена встроенным компрессором, поэтому не требует подключения внешнего компрессора и редуктора-фильтра.

Минимальная производительность внешнего компрессора для моделей АИС 60Plasma и АИС 60Multi должна быть не менее 100л/мин на выходе.

Для моделей АИС 60Plasma и АИС 60Multi необходимо использовать редуктор-фильтр (поставляется в комплекте) для исключения попадания влаги из воздуха на сопло горелки.

Подготовка аппарата к сварке методом MMA (только для АИС 50Plasma, АИС 60Multi)

Сварка MMA выполняется как на прямой (зажим на массу подключается к «+» клемме), так и на обратной (зажим на массу подключается к «-» клемме) полярности в зависимости от используемого электрода.

1. Подключите сварочные кабели с электрододержателем и зажимом массы к разъемам аппарата (10) и (11), в зависимости от выбранной полярности. Зажим массы закрепите на заготовке.
2. Подключите аппарат к электросети и включите аппарат выключателем на задней панели аппарата.
3. С помощью переключателя режимов работы выберите режим «MMA»
4. С помощью регулятора (6) установите необходимый ток сварки. Аппарат готов к работе.

Подготовка аппарата к сварке методом TIG

Сварка TIG выполняется на прямой полярности (зажим на массу подключается к «+» клемме).

В качестве инертного защитного газа применяется аргон.

В качестве присадочного материала используется присадочные прутки. Материал прутка зависит от вида свариваемого металла (сталь, нержавеющая сталь и т.п.). Присадочный пруток подается вручную в сварочную ванну.

Для подготовки аппарата к сварке методом TIG необходимы дополнительные аксессуары (в комплектацию к аппарату не входит):

- газовый баллон с аргоном.

- редуктор на газовый баллон с манометрами.

- шланг от редуктора баллона к воздушному штуцеру аппарата на задней панели.

1. Подключите воздушный шланг горелки TIG к штуцеру аппарата (9).

2. Подключите разъем кабеля управления горелки TIG к разъему аппарата (8).

3. Подключите кабель с зажимом массы к разъему аппарата (10). Зажим массы закрепите на заготовке.

4. К штуцеру на задней панели аппарата подключите шланг от редуктора баллона с газом. Откройте вентиль редуктора газового баллона.

5. Подключите аппарат к электросети и включите аппарат выключателем на задней панели аппарата.

6. С помощью переключателя режимов работы выберите режим «TIG»

7. С помощью регуляторов (5) и (6) установите необходимые параметры тока сварки и время продувки газом после сварки. Аппарат готов к работе.

7. РАБОТА С АППАРАТОМ

Рабочее место:

1. Сварочное оборудование должно располагаться вдали от коррозионных и горючих газов и материалов, при влажности не более 80%.

2. Избегайте работы на открытом воздухе при выпадении осадков, если только зона работы не укрыта от дождя, снега и т.д. Температура окружающей среды должна быть в пределах от - 10 до + 40.

3. Минимальное расстояние между аппаратом и стеной - 30 см.

4. Поддерживайте вентиляцию при работе в помещении.

5. Не ставьте аппарат на «голую» землю при работе на улице.

Внимание! Излучение сварочной дуги опасно для незащищенного глаза. Перед началом процесса плазменной резки/сварки не забудьте надеть сварочный шлем и предупредить окружающих о начале сварки. Обычно сварщик оповещает окружающих командой «Глаза», что значит нужно надеть сварочный шлем, либо отвернуться от места сварки и не смотреть на сварочную дугу. В случае получения ожогов глаза от сварочной дуги обратитесь к врачу.

Плазменная резка

Этот способ резки использует плазму для передачи электрической световой дуги на металлическую деталь, которая из-за сильного нагревания плавится.

Аппарат работает при подаче сжатого воздуха, который подается вместе с плазмой.

Для начала процесса плазменной резки необходимо соплом горелки прикоснуться к краю обрабатываемого материала и нажать кнопку горелки. Загорается режущая дуга.

Теперь надо провести горелку равномерно по поверхности материала вдоль намеченной линии.

Отрегулируйте скорость резки в соответствии с толщиной и выбранным током. Световая дуга, которая возникает на нижней поверхности материала, должна иметь угол наклона против направления движения от 5 - 10°.

Положение горелки и угол дуги (Рис. 3)

Отведение горелки от обрабатываемого материала и окончание плоскости материала (в конце процесса резки) является причиной немедленного прерывания световой дуги.

Дуга прерывается всегда при отпускании кнопки горелки.

Сверление дугой: Если необходимо провести эту работу, или если необходимо начать работу от середины обрабатываемого материала, наклоните горелку и направляйте ее на материал по вертикали сверху.

Это предотвращает обратную отдачу дуги или повреждения сопла резки расплавленными частицами.

Начало работы наклоненной горелкой (Рис. 4)

Этот способ предотвращает образование отдачи дуги или отделенных частей, которые могут привести к повреждению отверстия сопла и снижению функциональности. Отверстия в материале толщиной 25% от предусмотренного максимума могут быть прорезаны сразу.

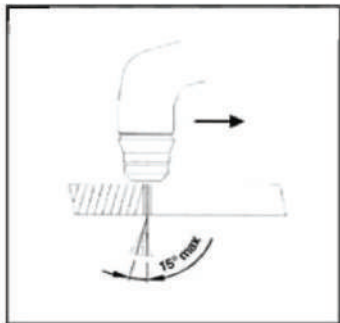


Рис. 3

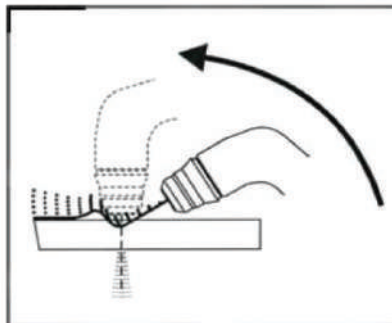


Рис. 4

Устройство плазменной горелки



- 1 – наконечник горелки
- 2 – сопло
- 3 – электрод
- 4 – плазменная горелка в сборе

Рис. 5

Сварка ММА

Сварка ММА – ручная электродуговая сварка штучным покрытым электродом. Для ориентировочного подбора параметров режима сварки ММА, в зависимости от толщины свариваемого металла и диаметра электродов, можно пользоваться рекомендуемыми в таблице 2 параметрами и указаниями на упаковке электродов.

Рекомендуемые настройки аппарата для сварки ММА

Таблица 2

Диаметр электрода, мм	Толщина свариваемого металла, мм	Сварочный ток, А
1,6	1-2	25-50
2	2-3	40-70
3	3-4	70-130
4	4-6	120-170
5	6-8	150-250

Сварка TIG

TIG – аргонно-дуговая сварка неплавящимся фольфрамовым электродом в среде инертного защитного газа (аргона).

Сварка TIG выполняется на прямой полярности (зажим на массу подключается к «+» клемме).

В качестве инертного защитного газа применяется аргон.

В качестве присадочного материала используется проволока. Вид проволоки зависит от вида свариваемого металла (сталь, нержавеющая сталь и т.п.). Присадочная проволока подается вручную в сварочную ванну.

Тип горелки для сварки TIG – с ручным управлением подачи газа (с вентилем). Для защиты сварочной ванны при сварке методом TIG используется инертный газ аргон.

Для ориентировочного подбора режима сварки TIG можно пользоваться рекомендуемыми в таблице 3 параметрами.

Рекомендуемые параметры настройки аппарата для сварки TIG

Таблица 3

Толщина металла, мм	Форма разделки	Кол-во слоев сварки	Диаметр вольфрамового электрода, мм	Диаметр проволоки, мм	Сварочный ток, А	Расход газа, л/мин
0,5	I	1	1,0	1,0	30-50	8-10
1,0		1	1,6	1,0-2,0	40-60	8-10
1,5		1	2,4	1,0-2,0	60-80	10-12
2,0		1	2,4-3,2	1,0-2,0	80-110	12-14
2,5		1	2,4-3,2	2,0	110-120	12-14
3,0	Y	1-2	2,4-3,2	2,0-3,0	120-140	12-14
4,0		2	2,4-3,2	2,0-3,0	130-150	14-16
5,0		2-3	3,2	3,0	130-150	14-16
6,0		2-3	4,0	3,0-4,0	140-180	14-16
7,0		2-3	4,0	3,0-4,0	140-180	14-16
8,0		3-4	4,0	3,0-4,0	140-180	14-16
10,0	W	4-6	4,0	3,0-4,0	160-200	14-16
20,0		12	4,0	4,0	200-240	12-14
22,0		12	4,0	4,0-5,0	230-250	15-18
25,0		15-16	4,0	3,0-4,0	200-220	16-18
30,0		17-18	4,0	3,0-4,0	200-220	16-18

8. ТЕХНИЧЕСКОЕ ОБСЛУЖИВАНИЕ

Внимание! Не снимайте кожух аппарата, это приведет к снятию аппарата с гарантии.

1. Чистите пыль периодически сухим и чистым сжатым воздухом. Давление сжатого воздуха должно быть не более 2 бар, во избежание повреждений небольших частей аппарата.

2. Избегайте попадания влаги внутрь аппарата. Если это случилось, высушите и проверьте изоляцию при помощи необходимого оборудования. Только убедившись, что аппарат находится в рабочем состоянии, начинайте работу.

3. Периодически проверяйте состояние изоляционного покрытия всех кабелей. В случае обнаружения неисправностей – замените проводку.

4. Если аппарат не используется длительное время – поместите аппарат в оригинальную упаковку или оградите от попадания влаги и пыли.

9. ВОЗМОЖНЫЕ НЕИСПРАВНОСТИ И МЕТОДЫ ИХ УСТРАНЕНИЯ

Таблица 4

Неисправность	Вероятная причина	Метод устранения
Сварочный аппарат подключен к электросети, но цифровое табло не горит, нет выходного тока, и вентилятор не работает.	<ol style="list-style-type: none"> 1. Отсутствует необходимое входное напряжение. 2. Отсутствует ток в сетевой розетке. 3. Сварочный аппарат неисправен. 	<ol style="list-style-type: none"> 1. Проверьте напряжение в сети. 2. Проверьте наличие тока в сети. 3. Обратитесь в авторизованный сервисный центр.
В процессе работы прекратилась подача тока на сварочные кабели, горит индикатор сети, горит индикатор перегрева, вентилятор работает.	Аппарат перегрелся и находится в состоянии защиты от перегрева.	Дайте аппарату остыть 10-15 минут. Аппарат автоматически вернется в рабочее состояние.
Плазменная резка		
Недостаточная глубина проникновения или чрезмерное образование брызг металла	<ol style="list-style-type: none"> 1. Слишком высокая скорость резки 2. Горелка слишком сильно наклонена 3. Слишком большая толщина материала 4. Износ электродов и сопла горелки 	<ol style="list-style-type: none"> 1. Уменьшите скорость резки 2. Соблюдайте вертикальное положение горелки к плоскости заготовки с максимальным углом отклонения 15° 3. Не превышайте максимальную толщину реза, указанную в технических характеристиках 4. Замените изношенные детали

Прерывание режущей дуги	<ol style="list-style-type: none"> 1. Слишком низкая скорость резки 2. Слишком большое расстояние между горелкой и материалом 	<ol style="list-style-type: none"> 1. Увеличьте скорость реза 2. Уменьшите расстояние между соплом и материалом
Криволинейный рез	<ol style="list-style-type: none"> 1. Неправильное положение горелки 2. Асимметричный износ отверстия сопла и/или некорректная сборка частей горелки 	<ol style="list-style-type: none"> 1. Соблюдайте вертикальное положение горелки к плоскости заготовки с максимальным углом отклонения 15° 2. Замените сопло, проверьте сборку горелки.
Слишком сильный износ сопла и электрода.	<ol style="list-style-type: none"> 1. Слишком низкое давление воздуха 2. Загрязненный воздух (влажность, содержание масел) 3. Слишком частое срабатывание пилотной дуги в воздухе. 	<ol style="list-style-type: none"> 1. Минимальное давление воздуха 4бар 2. Используйте редуктор с фильтром воздуха. 3. Нажимайте на кнопку горелки в непосредственной близости к заготовке.
Сварка методом TIG		
Образование брызг металла, некачественный шов, аппарат не варит.	<ol style="list-style-type: none"> 1. Закончился/не поступает газ. 2. Недостаточный объем подаваемого газа. 3. Неправильно подобран сварочный ток. 	<ol style="list-style-type: none"> 1. Замените баллон с газом, проверьте газовый шланг на наличие повреждений и перегибов. Убедитесь, что вентиль на баллоне открыт. 2. Увеличьте расход газа (см. табл. 3). 3. Отрегулируйте сварочный ток (см. табл. 3).
Сварка методом MMA		
В процессе сварки методом MMA образуется некачественный шов, электрод залипает.	<ol style="list-style-type: none"> 1. Электрод влажный. 2. Электрод рассчитан на определенную полярность. 3. Неправильно подобран сварочный ток. 	<ol style="list-style-type: none"> 1. Просушите электрод. 2. Поменяйте полярность. 3. Отрегулируйте сварочный ток (см. табл. 2).

10. ТРАНСПОРТИРОВКА И ХРАНЕНИЕ

Транспортировка

Изделие в упаковке изготовителя можно транспортировать всеми видами крытого транспорта при температуре воздуха от минус 50 до плюс 50 °С и относительной влажности до 80% (при температуре плюс 25°С) в соответствии с правилами перевозки грузов, действующих на данном виде транспорта.

При транспортировании должны быть исключены любые возможные удары и перемещения упаковки с изделием внутри транспортного средства.

Хранение

Изделие должно храниться в упаковке изготовителя в отапливаемом вентилируемом помещении при температуре от плюс 5 до плюс 40°С и относительной влажности до 80% (при температуре плюс 25°С).

11. УТИЛИЗАЦИЯ

Не выбрасывайте изделие и его компоненты вместе с бытовым мусором. Утилизируйте изделие согласно действующим правилам по утилизации промышленных отходов.

12. СРОК СЛУЖБЫ

Изделие относится к бытовому классу. Срок службы 5 лет.

13. ГАРАНТИЯ

Гарантийный срок на товар и условия гарантии указаны в гарантийном талоне.

14. ДАННЫЕ О ПРОИЗВОДИТЕЛЕ, ИМПОРТЕРЕ, СЕРТИФИКАТЕ/ДЕКЛАРАЦИИ И ДАТЕ ПРОИЗВОДСТВА

Данные о производителе, импортере, официальном представителе, информация о сертификате или декларации, а так же информация о дате производства находится в приложении №1 к руководству по эксплуатации.

8 800 100 51 57

Номер круглосуточной бесплатной горячей линии по РФ.
Вся дополнительная информация о товаре и сервисных
центрах на сайте

www.elitech-tools.ru