



**РУКОВОДСТВО ПО ЭКСПЛУАТАЦИИ**  
**ГАЗОНОКОСИЛКА ЭЛЕКТРИЧЕСКАЯ**  
**ELITECH**

- **ЕК 1000К**  
**(E1601.002.00)**
  
- **ЕК 1000Н**  
**(E1601.003.00)**
  
- **ЕК 1600Н**  
**(E1601.004.00)**
  
- **ЕК 2000Н**  
**(E1601.005.00)**





## УВАЖАЕМЫЙ ПОКУПАТЕЛЬ!

Благодарим Вас за выбор продукции ELITECH! Мы рекомендуем Вам внимательно ознакомиться с данным руководством и тщательно соблюдать предписания по мерам безопасности, эксплуатации и техническому обслуживанию изделия.

Содержащаяся в руководстве информация основана на технических характеристиках, имеющихся на момент выпуска руководства.

Настоящий паспорт содержит информацию, необходимую и достаточную для надежной и безопасной эксплуатации изделия.

В связи с постоянной работой по совершенствованию изделия изготовитель оставляет за собой право на изменение его конструкции, не влияющее на надежность и безопасность эксплуатации, без дополнительного уведомления.

## СОДЕРЖАНИЕ

1. Назначение .....	4
2. Правила техники безопасности .....	4
3. Устройство газонокосилки .....	6
4. Технические характеристики .....	8
5. Комплектация .....	8
6. Сборка и подготовка к работе .....	8
7. Эксплуатация .....	10
8. Техническое обслуживание .....	14
9. Возможные неисправности и методы их устранения .....	15
10. Транспортировка и хранение .....	15
11. Утилизация .....	16
12. Срок службы .....	16
13. Гарантия .....	16
14. Данные о производителе, импортере и сертификате/декларации.....	16

## 1. НАЗНАЧЕНИЕ

Газонокосилка электрическая (далее по тексту – газонокосилка) предназначена для стрижки газонной травы на приусадебных и дачных участках, в парках и аналогичных территориях с газонным травяным покрытием.

Обрабатываемая поверхность с травяным покрытием должна быть ровная, без ям и кочек и без посторонних предметов.



Нормальные условия для эксплуатации газонокосилки: температура окружающего воздуха от +5 °С до +35°С и относительная влажность воздуха не более 80%.

Запрещается использовать газонокосилку не по назначению.

## 2. ПРАВИЛА ТЕХНИКИ БЕЗОПАСНОСТИ

	<ul style="list-style-type: none"><li>• Перед эксплуатацией газонокосилки внимательно прочитайте руководство по эксплуатации, ознакомьтесь с органами управления и правилами техники безопасности. Не выбрасывайте руководство, оно может понадобиться Вам в будущем.</li><li>• Перед началом работы всегда проверяйте, что газонокосилка правильно собрана. Проверьте правильность установки и надежность крепления всех элементов газонокосилки, особенно ножа.</li><li>• Периодически проверяйте состояние ножа. Затупленный нож необходимо заточить или заменить на новый. Используйте только оригинальные запасные части Elitech.</li><li>• Работайте с газонокосилкой только в светлое время суток или при хорошем искусственном освещении.</li></ul>
	<ul style="list-style-type: none"><li>• Используйте средства индивидуальной защиты (очки, наушники, защитную обувь и одежду). Посторонний предмет может отскочить от ножа и нанести серьезные травмы, если не использовать средства индивидуальной защиты.</li></ul>

	<ul style="list-style-type: none"> <li>• Перед включением газонокосилки удалите с обрабатываемой территории посторонние предметы (камни, ветки, арматуру и т.д.). Попав под нож, они могут вылететь с большой скоростью.</li> </ul>
	<ul style="list-style-type: none"> <li>• Во время работы в радиусе 15 метров не должно находиться посторонних лиц, особенно детей. К работе с газонокосилкой не допускаются дети, лица не прошедшие инструктаж по работе с газонокосилкой, а также лица в состоянии алкогольного или наркотического опьянения. Не рекомендуется работать с газонокосилкой в состоянии сильной усталости или после приема медикаментов.</li> </ul>
	<ul style="list-style-type: none"> <li>• Нож газонокосилки острый. Будьте осторожны. Не подсовывайте руки и ноги под деку газонокосилки во время работы. Проводя любые регулировочные или ремонтные работы, в том числе регулировку высоты кошения, а также замену режущего инструмента, выключайте газонокосилку.</li> </ul>
	<ul style="list-style-type: none"> <li>• Запрещается работать с газонокосилкой в дождь. Это может привести к поломке газонокосилки или поражению электрическим током.</li> <li>• Не погружайте газонокосилку в воду или другую жидкость – это может привести к коррозии деталей газонокосилки и удару электрическим током.</li> </ul>
	<ul style="list-style-type: none"> <li>• Запрещается подключать газонокосилку к электросети, используя удлинитель с неисправным электрокабелем. Периодически проверяйте состояние электрокабеля газонокосилки и удлинителя с целью выявления повреждений или обрывов. При работе с газонокосилкой следите, чтобы электрокабель удлинителя не попал под режущий нож. При повреждении электрокабеля немедленно отключите газонокосилку от электросети.</li> </ul>

	<ul style="list-style-type: none"><li>• Не оставляйте газонокосилку без присмотра. Всегда отключайте газонокосилку от электросети, когда оставляете ее без присмотра или при переходе с одного обрабатываемого участка на другой, а также при перерывах в работе и техническом обслуживании.</li></ul>
	<ul style="list-style-type: none"><li>• Любой вид ремонта газонокосилки, кроме чистки, должен производиться в авторизованном сервисном центре Elitech с использованием оригинальных запасных частей.</li></ul>

## Критерии предельного состояния

**Внимание!** При возникновении посторонних шумов при работе газонокосилки, повреждений изоляции электрокабеля, механических повреждений корпуса необходимо немедленно выключить газонокосилку и обратиться в авторизованный сервисный центр для устранения неисправностей.

## 3. УСТРОЙСТВО ГАЗОНОКОСИЛКИ

Модель: EK 1000K

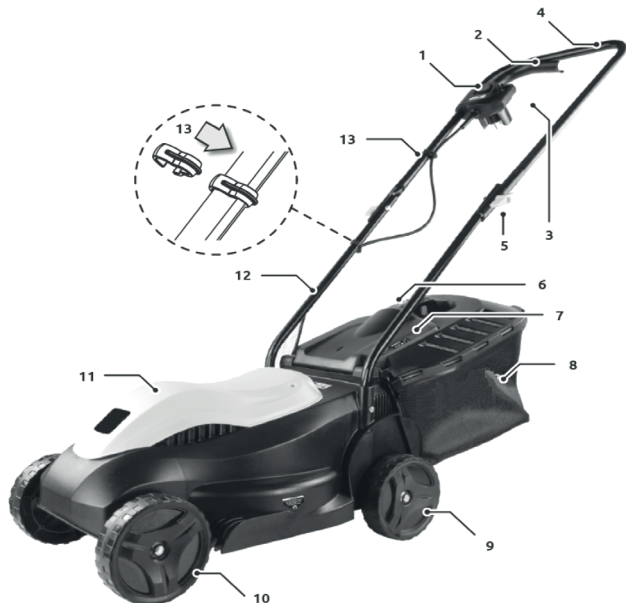


Рис. 1а

Модели: ЕК 1000Н  
ЕК 1600Н, ЕК 2000Н

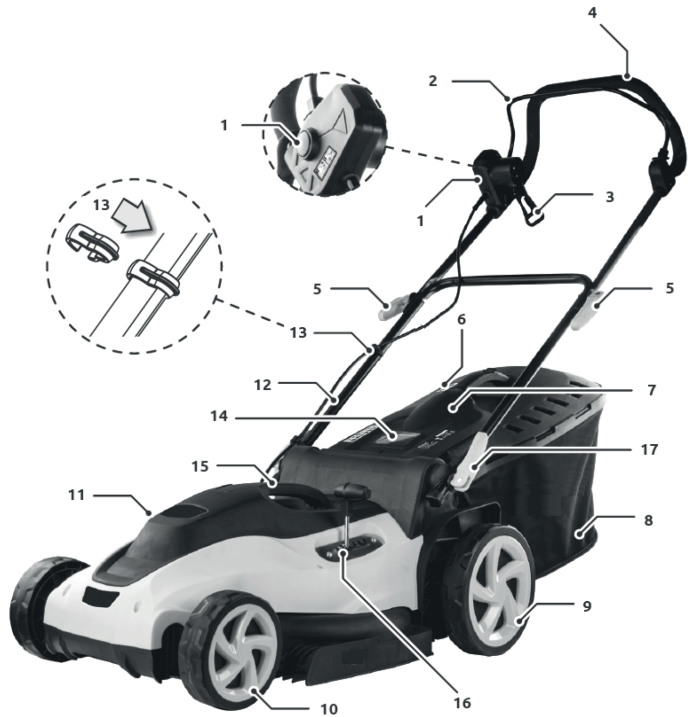


Рис. 16

- |   |  |
|---|--|
| 1 – кнопка разблокировки рычага выключателя | 10 – колесо переднее                           |
| 2 – рычаг выключателя                       | 11 – корпус двигателя                          |
| 3 – фиксатор электрокабеля удлинителя       | 12 – нижняя часть рукоятки управления          |
| 4 – рукоятка управления                     | 13 – фиксатор электрокабеля к рукоятке         |
| 5 – фиксатор верхней части рукоятки         | 14 – смотровое окно травосборника              |
| 6 – индикатор заполнения травосборника      | 15 – ручка для переноски                       |
| 7 – крышка разгрузочного желоба             | 16 – рычаг установки высоты скашивания         |
| 8 – травосборник                            | 17 – фиксатор нижней части рукоятки управления |
| 9 – колесо заднее                           |  |

## 4. ТЕХНИЧЕСКИЕ ХАРАКТЕРИСТИКИ

Таблица 1

ПАРАМЕТРЫ / МОДЕЛИ	ЕК 1000К	ЕК 1000Н	ЕК 1600Н	ЕК 2000Н
Код	E1601.002.00	E1601.003.00	E1601.004.00	E1601.005.00
Мощность, Вт	1000	1400	1600	2000
Ширина скашивания, мм	320	340	380	420
Высота скашивания, мм	25-65 (3ст)	20-70 (3ст)	20-70 (6ст)	20-70 (6ст)
Объем травосборника, л	30	35	45	50
Обороты двигателя, об/мин	3200	3200	3300	3200
Напряжение/частота сети, В	230/50	230/50	230/50	230/50
Уровень шума, дБ(А)	96	96	96	96
Масса, кг	6,4	10,5	11,5	12,5

## 5. КОМПЛЕКТАЦИЯ

- |                                |         |
|--------------------------------|---------|
| 1. Газонокосилка               | – 1 шт. |
| 2. Травосборник                | – 1 шт. |
| 3. Рукоятка управления         | – 1 шт. |
| 4. Ключ                        | – 1 шт. |
| 5. Руководство по эксплуатации | – 1 шт. |

## 6. СБОРКА И ПОДГОТОВКА К РАБОТЕ

6.1. Извлеките газонокосилку из упаковочной коробки.

6.2. Установите рукоятку управления.

Для модели ЕК 1000К

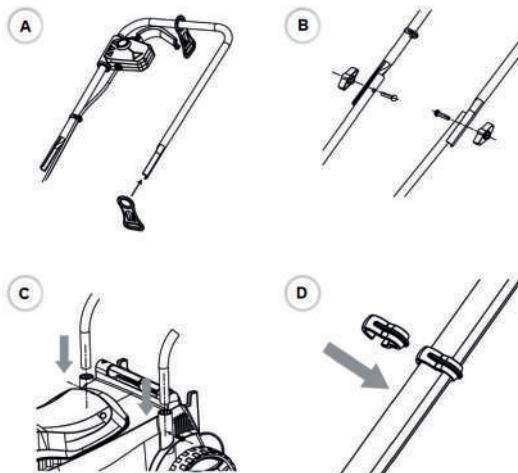


Рис. 2



Установите на рукоятку управления держатель электрокабеля удлинителя (А, Рис. 2).

Соедините верхнюю и нижнюю части рукоятки управления болтами и барашковыми гайками (В, Рис. 2).

Установите рукоятку управления в держатели на корпусе газонокосилки и зафиксируйте винтами (С, Рис. 2).

Установите на рукоятку управления фиксатор электрокабеля (D, Рис. 2).

### Для моделей ЕК1000Н, ЕК 1600Н, ЕК 2000Н

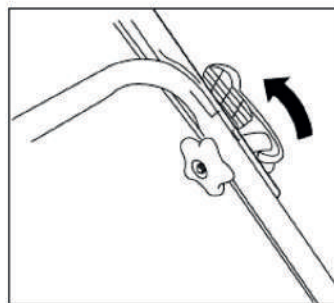


Рис. 3

Разложите рукоятку управления (Рис. 3)

Зафиксируйте верхнюю и нижнюю части рукоятки управления с помощью быстрозажимных фиксаторов (5, Рис. 3).

Установите нужную высоту рукоятки управления и зафиксируйте нижнюю часть рукоятки управления к газонокосилке с помощью быстрозажимных фиксаторов (17, Рис. 3).

### 6.3. Соберите и установите травосборник

Установите ручку на корпус травосборника (А, Рис. 4).

Соедините верхнюю и нижнюю части травосборника (В, Рис. 4).

Зафиксируйте края нижней части травосборника на металлическую скобу (С, Рис. 4).

Поднимите крышку разгрузочного желоба (7, Рис. 4) и установите травосборник (8, Рис. 4) на газонокосилку.

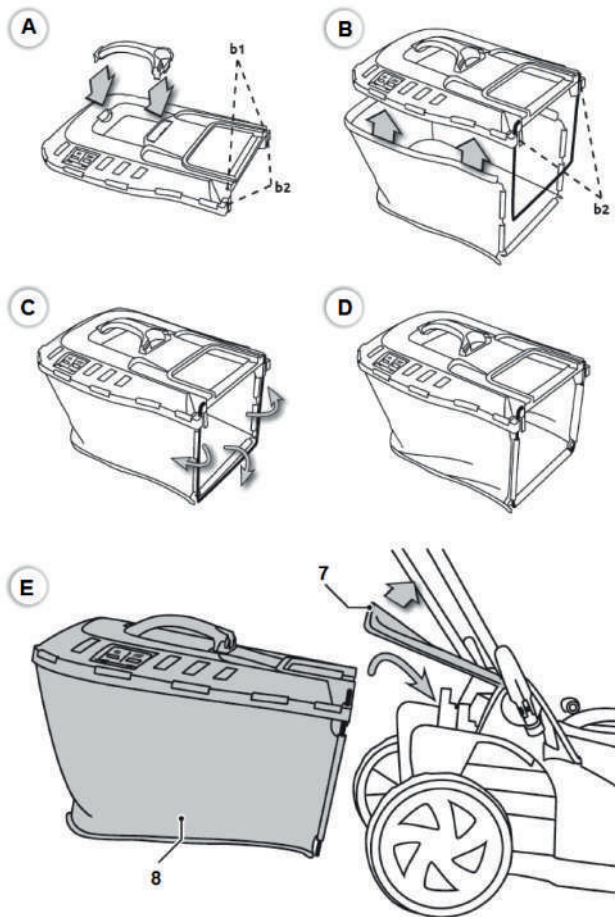


Рис. 4

## 7. ЭКСПЛУАТАЦИЯ

### 7.1. Регулировка высоты скашивания

**Внимание!** Регулировку высоты скашивания необходимо производить при остановленном двигателе.

Для регулировки высоты скашивания на модели ЕК 1000К установите колесные оси в одно из трех положений 1,2 или 3 (Рис. 5). Положение 3 – соответствует минимальной высоте среза 25 мм, положение 1 – максимальной высоте среза 65 мм.

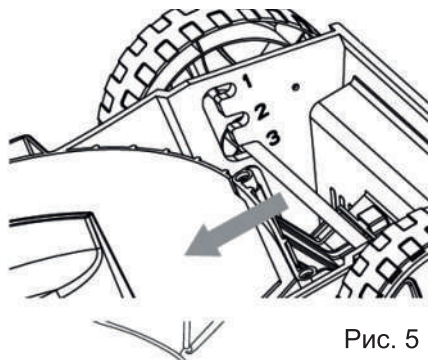
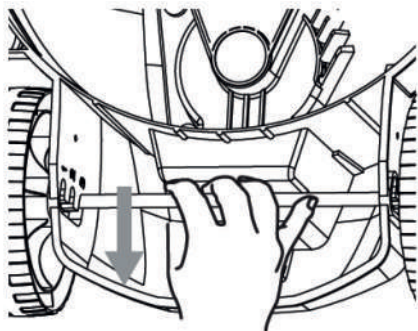


Рис. 5

**Внимание!** Оси колес должны стоять в одинаковых положениях.

Для регулировки высоты скашивания на моделях ЕК 1000Н, ЕК 1600Н, ЕК 2000Н установите рычаг регулировки высоты скашивания (Рис. 6) в одно из шести положений. Минимальная высота скашивания 20 мм, максимальная – 70 мм.



Рис. 6

## 7.2. Подключение удлинителя

Для предотвращения возможного отсоединения вилки кабеля питания газнокосилки от разъема удлинителя используйте держатель электрокабеля (Рис. 7).

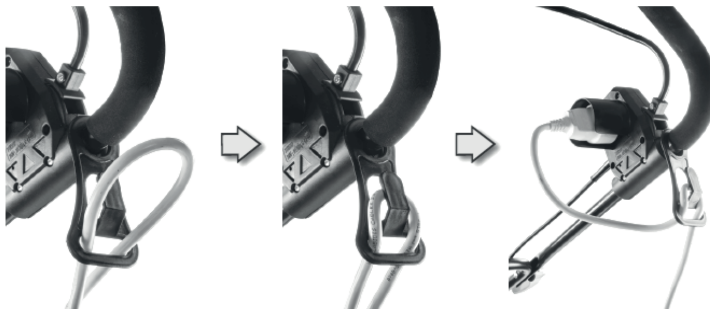


Рис. 7

## Использование удлинителя

В таблице 2 приведены параметры удлинителя в зависимости от его длины. В случае, если сечение проводов удлинителя неизвестно, необходимо выбирать удлинитель с заведомо большим сечением проводов.

Таблица 2

Минимальное сечение медных проводов электрокабеля удлинителя, применяемых при напряжении 230В			
Длина удлинителя, м	до 50	50-100	более 100
Сечение проводов, мм <sup>2</sup>	0,75	1,5	2,5

## 7.3. Запуск газонокосилки

Подключите газонокосилку к сети 230В.

Нажмите на кнопку блокировки выключателя (1, Рис. 8) и не отпуская ее прижмите рычаг выключателя (2, Рис. 8) к рукоятке управления газонокосилки. Газонокосилка запустится.

Для останова газонокосилки отпустите рычаг выключателя (2, Рис. 8).

**Внимание!** При работе крепко удерживайте газонокосилку двумя руками.

**Внимание!** Не перегружайте двигатель газонокосилки (время непрерывной работы газонокосилки должно составлять не более 15 минут, после чего необходимо сделать перерыв на 10-15 минут).

ЕК 1000К

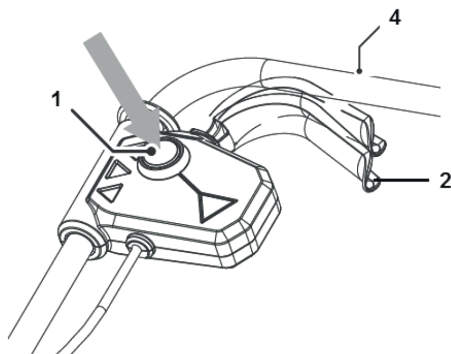


Рис. 8

ЕК 1000Н, ЕК1600Н, ЕК 2000Н



## 7.4. Индикатор заполнения травосборного контейнера

При заполнении травосборника индикатор заполнения контейнера во время работы газонокосилки приподнимается, положение STOP (Рис. 9). В этом случае остановите газонокосилку и опорожните травосборник.

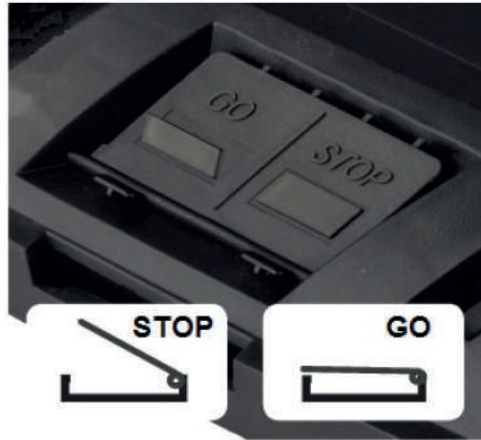


Рис. 9

### 7.5. Стрижка газона

Перед пуском газонокосилки поднимите переднюю часть газонокосилки вверх (А, Рис. 10), чтобы нож не касался травы. Затем запустите газонокосилку, плавно опустите ее на газон и начните движение вперед (В, Рис. 10).

Данный метод позволит легко запуститься газонокосилке и предотвратит наматывание травы на нож.

Для более эстетичного вида подстриженного газона совершайте проходы, как показано на рисунке (С, Рис. 10).

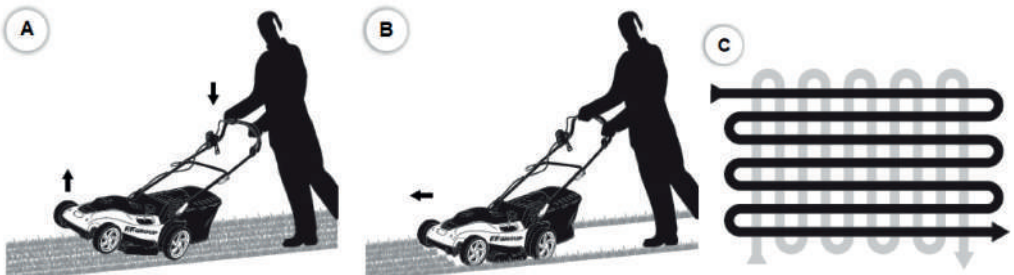


Рис. 10

## 8. ТЕХНИЧЕСКОЕ ОБСЛУЖИВАНИЕ

**Внимание!** Обязательно отключайте газонокосилку от электросети перед техническим обслуживанием.

Ежедневно должны выполняться следующие работы по обслуживанию газонокосилки:

- Проверьте, нет ли повреждений электрокабеля и электровилки. Изношенный или неисправный кабель или вилку необходимо заменить новыми.
- Прочистите травосборник от остатков травы
- Проверьте надежность крепления и состояние ножа.

### Замена ножа (Рис. 11)

- Наденьте перчатки.
- Переверните газонокосилку.
- Удерживая нож, открутите болт крепления ножа ключом против часовой стрелки.
- Снимите старый нож и установите новый.
- Зафиксируйте нож болтом.

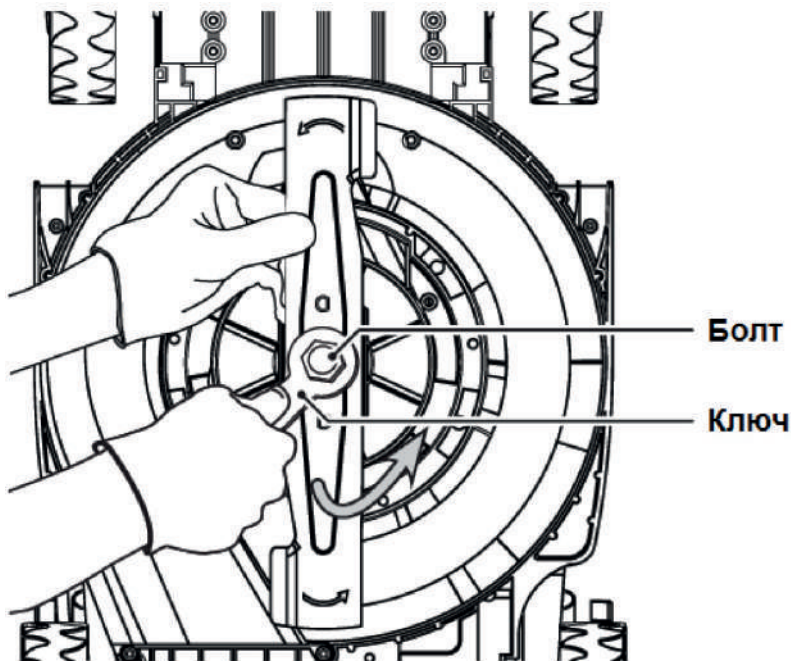


Рис. 11

**9. ВОЗМОЖНЫЕ НЕИСПРАВНОСТИ И МЕТОДЫ ИХ УСТРАНЕНИЯ**

Таблица 2

<b>Неисправность</b>	<b>Причина</b>	<b>Метод устранения</b>
Двигатель не запускается	Газонокосилка не подключена к электросети	Проверьте подключение вилки электрокабеля питания к разъему удлинителя и подключение вилки удлинителя к сетевой розетке
	На нож намоталась трава	Очистите нож от травы
Низкие обороты двигателя, снизилась производительность кошения	Травосборник наполнился травой	Опорожните травосборник
	На нож намоталась трава	Очистите нож от травы
	Кошение высокой травы при минимальной высоте среза	Установите максимальную высоту среза
	Нож затупился	Замените нож

**10. ТРАНСПОРТИРОВКА И ХРАНЕНИЕ**

**Транспортировка**

Изделие в упаковке изготовителя можно транспортировать всеми видами крытого транспорта при температуре воздуха от минус 50 до плюс 50 °С и относительной влажности до 80% (при температуре плюс 25°С) в соответствии с правилами перевозки грузов, действующих на данном виде транспорта.

**Хранение**

Изделие должно храниться в упаковке изготовителя в отапливаемом вентилируемом помещении при температуре от плюс 5 до плюс 40°С и относительной влажности до 80% (при температуре плюс 25°С).



### 11. УТИЛИЗАЦИЯ

Не выбрасывайте изделие и его компоненты вместе с бытовым мусором. Утилизируйте изделие согласно действующим правилам по утилизации промышленных отходов.

### 12. СРОК СЛУЖБЫ

Изделие относится к бытовому классу. Срок службы 5 лет

### 13. ГАРАНТИЯ

Гарантийный срок на товар и условия гарантии указаны в гарантийном талоне.

### 14. ДАННЫЕ О ПРОИЗВОДИТЕЛЕ, ИМПОРТЕРЕ, СЕРТИФИКАТЕ/ДЕКЛАРАЦИИ И ДАТЕ ПРОИЗВОДСТВА

Данные о производителе, импортере, а также данные об официальном представителе и информация о сертификате находятся в приложении №1 к инструкции по эксплуатации.









**8 800 100 51 57**

Номер круглосуточной бесплатной горячей линии по РФ.  
Вся дополнительная информация о товаре и сервисных  
центрах на сайте

**[www.elitech-tools.ru](http://www.elitech-tools.ru)**