

**fubag**

АВТОМАТ ВВОДА РЕЗЕРВА  
Automatic transfer switch

Operator's Manual  
Инструкция по эксплуатации

**STARTMASTER DS 68 D**  
**STARTMASTER DS 100 D**



[www.fubag.ru](http://www.fubag.ru)



## **ВНИМАНИЕ! ПЕРЕД ИСПОЛЬЗОВАНИЕМ АВТОМАТА ВВОДА РЕЗЕРВА ВНИМАТЕЛЬНО ОЗНАКОМЬТЕСЬ С ДАННОЙ ИНСТРУКЦИЕЙ.**

К использованию и обслуживанию блока допускается только квалифицированный и специально обученный персонал, ознакомленный с данной инструкцией.

В этой инструкции содержится описание, правила безопасности и вся необходимая информация для правильной эксплуатации автомата ввода резерва FUBAG. Сохраняйте данную инструкцию и обращайтесь к ней при возникновении вопросов по безопасной эксплуатации и обслуживанию.

## **1. Правила безопасности**

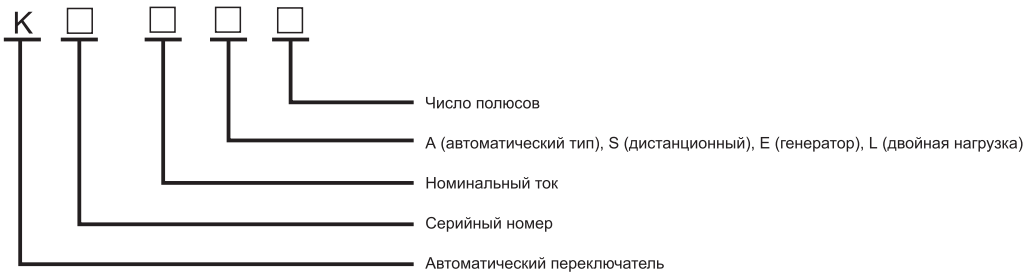
- Схема блока содержит элементы и узлы, находящиеся под напряжением питающей сети. Категорически запрещается работать при снятой передней панели блока.
- К работе с блоком допускаются лица, прошедшие обучение, инструктаж и проверку знаний требований электробезопасности, имеющие квалификационную группу по электробезопасности не ниже III и соответствующее удостоверение.
- Запрещено использование блока при отсутствии или неисправном заземлении. Перед подключением аппарата проверьте наличие и исправность заземления.
- Располагайте блок в помещении так, чтобы панель управления была легко доступна.
- Устанавливайте блок на прочной, ровной поверхности.
- Внимательно изучите инструкцию по эксплуатации.
- Ремонт и техобслуживание должно проводиться только квалифицированным специалистом сервисного центра.

## **2. Описание автомата ввода резерва**

Устройство предназначено для обеспечения основного и резервного питания и может применяться в высотных зданиях, телекоммуникационном оборудовании, угледобывающей промышленности, морской промышленности, машиностроении, медицине, военной промышленности и т.д. В качестве основного источника питания могут использоваться электрическая сеть, электростанция, аккумулятор и т.д. Время коммутации составляет 1 сек. Пользователь может сам задавать время задержки. Если одновременно используются основной и резервный источник питания, приоритетом обладает электрическая сеть.

Блок имеет:

- Переключение на две нагрузки, моторный привод и микроэлектронную систему управления.
- Надежную систему механической и электрической блокировки, обеспечивающая высокую безопасность.
- Отключение обоих источников питания при аварийной ситуации.
- Индикацию включения/выключения, замок, различные функции для обеспечения надежного электроснабжения и отключения нагрузки.
- Хорошую электромагнитную совместимость, подавление помех и помехозащищенность.
- Высокая степень автоматизации.
- Интерфейс ввода/вывода, возможность дистанционного управления и управления.



### 3. Условия эксплуатации

Блок рассчитан на работу с переменным током напряжением до 660 В и частоту 50Гц.  
Температура окружающей среды должна быть не более +40°С и не менее -5°С.  
Высота расположения установки не должна превышать 2000 м над уровнем моря.  
Уровень загрязнения места установки: 3 по ГОСТ Р 51321.1-2000.  
Категория установки с электроприемниками: IV 3.  
Угол наклона щита блока не должен превышать 22,5°.

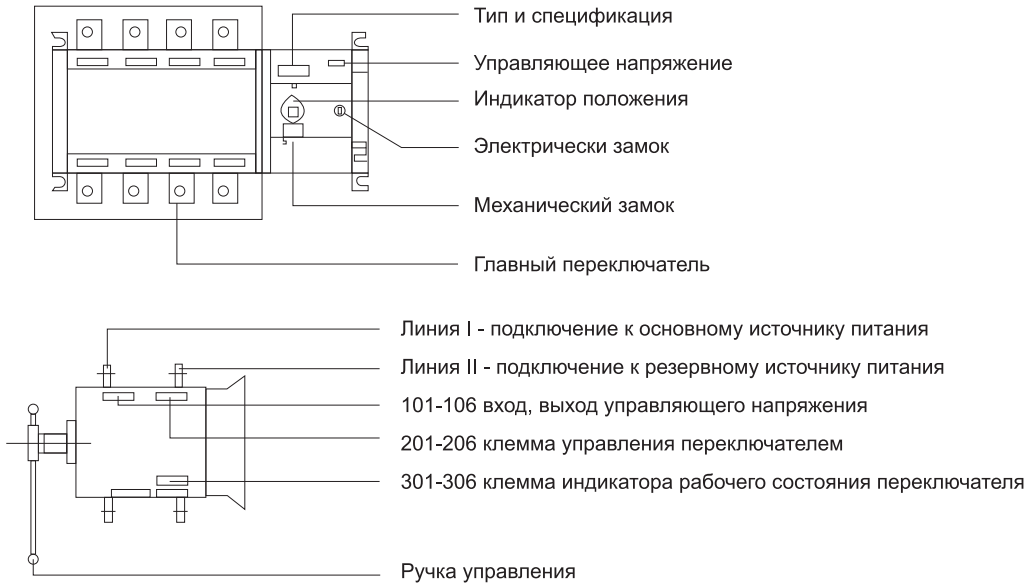
### 4. Технические характеристики

Модель		DS 68 D	DS 100 D
Номинальный ток I		100А	160А
Номинальное напряжение изоляции Ui		750 В	
Номинальное импульсное выдерживаемое напряжение Uimp		8 кВ	
Номинальное рабочее напряжение Un		440 В	440 В
		переменного тока	переменного тока
Номинальный рабочий ток In	AC-31B	100А	160А
	AC-35B	100А	160А
	AC-331B	100А	160А
Номинальная подключающая способность		10In	
Номинальная отключающая способность		8In	
Номинальный условный ток короткого замыкания		100 кА	
Кратковременный выдерживаемый ток короткого замыкания		9 кА	13 кА
Время переключения		<0.4 с	
Управляющее напряжение		220 В переменного тока	
Потребляемая мощность электродвигателя	Во время пуска	300 Вт	
	В режиме переключения	55 Вт	
Габариты, мм		500x500x245	500x500x245
Вес, кг		22	27

Комплектация:
Кабель управления - 8 м
Ручка к рубильнику для ручного переключения - 1 шт
Ключи для шкафа АВР - 2 шт
Инструкция по эксплуатации

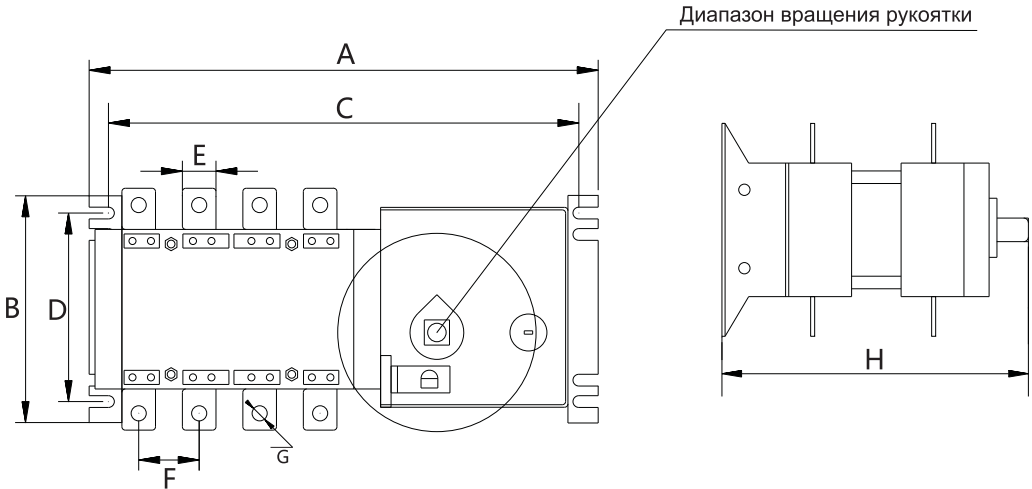
Производитель имеет право вносить изменения, как в содержание данной инструкции, так и в конструкцию блока без предварительного уведомления пользователей.

## 5. Конструкция



- Электрический замок: предназначен для управления питанием. Когда замок разблокирован, осуществляется автоматическое дистанционное управление переключателем, когда замок заблокирован, управление переключателем может осуществляться только в ручном режиме.
- Ручка управления: перед использованием ручки управления необходимо разблокировать электрический замок.
- Механический замок: перед проведением технического обслуживания необходимо заблокировать электрический замок, установить переключатель в положение 0 и заблокировать механический замок, после чего вы можете приступить к обслуживанию.
- Индикатор положения: показывает рабочее положение переключателя (I, 0, II).
- Управляющее напряжение: управляющее напряжение переключателя составляет 220 В переменного тока.
- Корпус переключателя. Передняя часть – линия I: подключение к основному источнику питания. Задняя часть – линия II: подключение к резервному источнику питания.

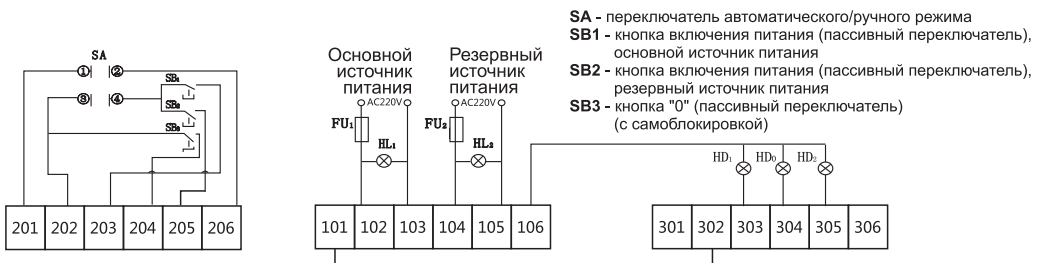
## 6. Монтажные габариты



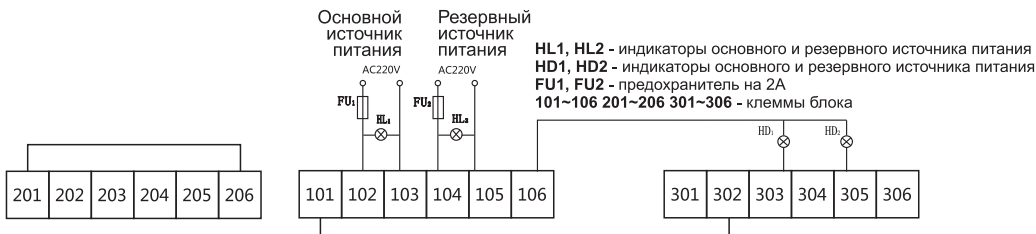
Габариты, мм							
A	B	C	D	E	F	G	H
245	106	233	84	14	30	6	133

## 7. Подключение

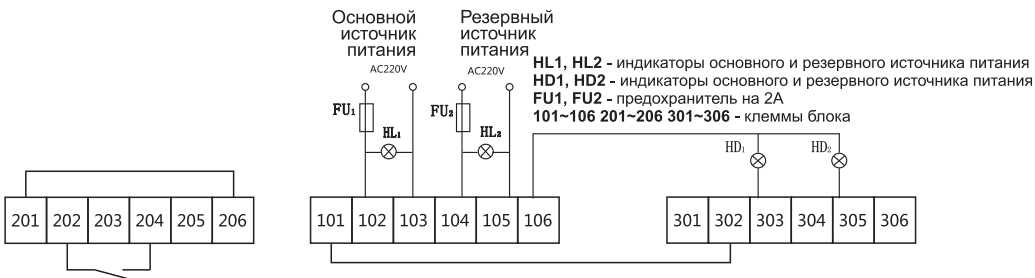
### Автоматический и ручной(дистанционный) режимы



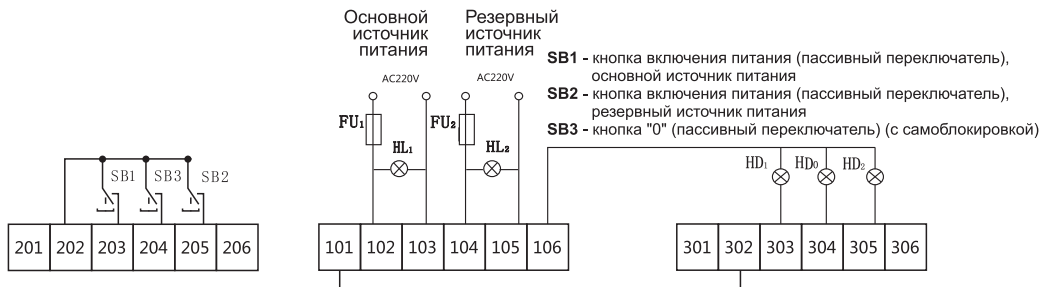
### Автоматический режим



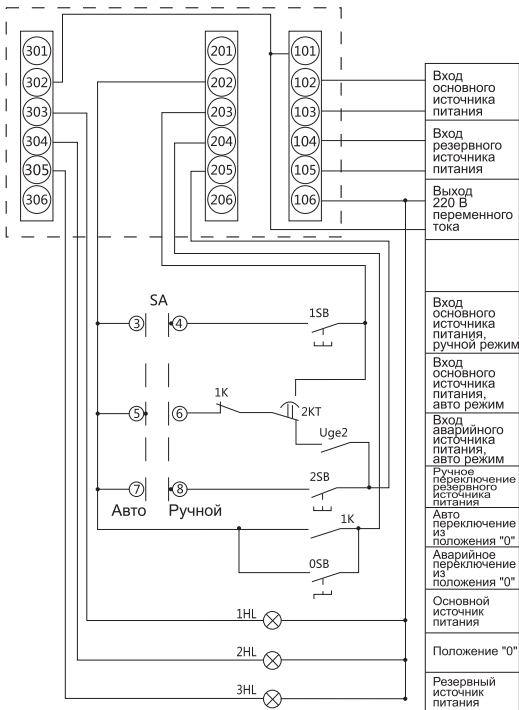
### Автоматический режим + принудительное переключение в "0" (отключение двойного источника питания)



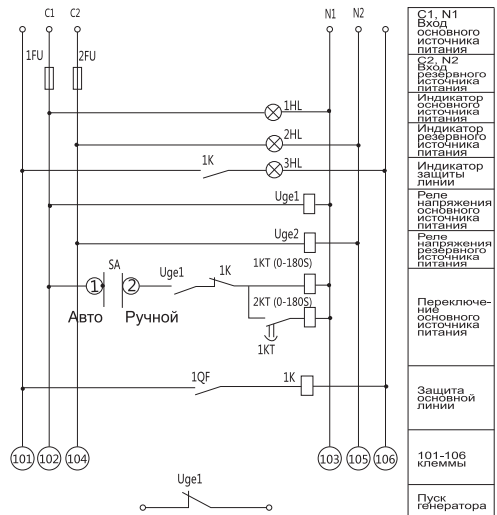
### Дистанционный режим



## Подключение электростанции



101 - 106 клеммы входа и выхода питания  
 201 - 206 клеммы цепи управления  
 301 - 306 клеммы индикаторов состояния  
 1QF аварийный выключатель защитного  
 выключателя основной цепи (основного источника питания)  
 1KT задержка включения (0 - 180 с)  
 2KT задержка выключения (0 - 180 с)



## Подключение

- Медные шины блока слева направо, линии I, II подключаются к основному источнику питания (спереди) и к резервному источнику питания (после А, В, С), N.
- Питание цепи управления осуществляется от общего источника питания и резервного источника питания, фазы С и N.
- Линии цепи управления I, II 220 В переменного тока подключаются соответственно к клеммам 102~103, 104~105. Клемма 102 подключается к основному источнику питания, клемма 104 подключается к резервному источнику питания.
- Клеммы 101, 106 предназначены подключения источника питания цепи управления сигнальными индикаторами. К клемме 106 подключается фаза. Обратите внимание на то, что клеммы 101, 106 не должны подключаться к какой-либо другой линии!
- Для нижней (верхней) клеммы I, II, А, В, С, N в качестве выходного порта может применяться подключение по медной шине или проводное подключение.

## 8. Техническое обслуживание

- Обслуживание блока может производиться только квалифицированным персоналом с допуском работы с силовыми сетями и электроустановками напряжением до 1000 вольт.
- Всегда отключайте блок от сети и электростанции при обслуживании. Внутри блока существуют высокие напряжения и токи, опасные для жизни.

## 9. Хранение и транспортировка

Во время транспортировки и хранения блока старайтесь беречь его от попадания влаги. Рекомендуется хранить блок в сухом, хорошо проветриваемом помещении и не подвергать его воздействию повышенной влажности, коррозионно-опасных газов и пыли. После вскрытия упаковки рекомендуется снова упаковать устройство, если предполагается перевозить его к месту работы или на хранение.

## 10. Неисправности и их устранение

Неисправность	Причина неисправности	Способ устранения
Отсутствует питание, блок не работает.	Кнопка находится в положении автоматического режима.	Выберите автоматический режим.
	Не работает выключатель питания.	Устраните неисправность, связанную с нарушением подачи питания.
	Неправильное подключение к двум клеммам.	Выполните подключение надлежащим образом.
	Сгорел предохранитель.	Замените предохранитель.
Отсутствует питание, сгорела плата питания.	Проверьте напряжение питания на клеммах 101-106.	Замените плату.

## 11. Гарантийные обязательства

Гарантийный срок на оборудование указывается в прилагаемом сервисном талоне.

Гарантия относится к дефектам в материалах и узлах и не распространяется на компоненты, подверженные естественному износу и работы по техническому обслуживанию.

Гарантийному ремонту подлежат только очищенные от пыли и грязи устройства в заводской упаковке, полностью укомплектованные, имеющие инструкцию по эксплуатации, гарантийный талон с указанием даты продажи, при наличии штампа магазина, заводского номера и оригиналов товарного и кассового чеков, выданных продавцом.

В течение гарантийного срока Сервисный центр устраняет за свой счёт выявленные производственные дефекты. Производитель снимает свои гарантийные обязательства и юридическую ответственность при несоблюдении потребителем инструкций по эксплуатации, самостоятельной разборки, ремонта и технического обслуживания устройства, а также не несет никакой ответственности за причиненные травмы и нанесенный ущерб.