



РУКОВОДСТВО ПО ЭКСПЛУАТАЦИИ
ПЫЛЕСОС САДОВЫЙ
ELITECH

■ ПСМ 2600

EAC

www.elitech-tools.ru

УВАЖАЕМЫЙ ПОКУПАТЕЛЬ!

Благодарим Вас за выбор продукции «ELITECH»! Мы рекомендуем Вам внимательно ознакомиться с данным руководством и тщательно соблюдать предписания по мерам безопасности, эксплуатации и техническому обслуживанию.

Содержащаяся в руководстве информация основана на технических характеристиках, имеющихся на момент выпуска руководства.

Настоящий паспорт содержит информацию, необходимую и достаточную для надежной и безопасной эксплуатации изделия.

В связи с постоянной работой по совершенствованию изделия изготовитель оставляет за собой право на изменение его конструкции, не влияющее на надежность и безопасность эксплуатации, без дополнительного уведомления.

СОДЕРЖАНИЕ

1. Правила техники безопасности.....	4
2. Назначение.....	5
3. Устройство пылесоса.....	5
4. Комплектация.....	6
5. Технические характеристики.....	6
6. Подготовка к работе.....	7
7. Эксплуатация.....	11
8. Техническое обслуживание.....	12
9. Возможные неисправности и методы их устранения.....	13
10. Транспортировка и хранение.....	13
11. Срок службы.....	14
12. Гарантия.....	14

1. ПРАВИЛА ТЕХНИКИ БЕЗОПАСНОСТИ

- Перед использованием пылесоса внимательно прочитайте данное руководство по эксплуатации, ознакомьтесь с органами управления и правильным использованием пылесоса по назначению.

Не оставляйте рабочий пылесос без присмотра. Не допускайте детей, посторонних лиц и животных к работающему пылесосу. Пользователь несет ответственность по отношению к третьим лицам, находящимся в зоне работы пылесоса.

- Запрещается использовать пылесос не по назначению.
- Не перегружайте двигатель пылесоса во время работы. Режим работы пылесоса повторно- кратковременный. Постоянно следите за наполнением мешка мусоросборника.
- Выключайте двигатель пылесоса перед переходом на другой участок работы, а также перед очисткой пылесоса.
- Не работайте с пылесосом в состоянии усталости, алкогольного опьянения или после приема лекарственных препаратов, снижающих концентрацию внимания.
- Используйте средства индивидуальной защиты (очки, наушники, респиратор, защитная обувь и одежда).
- Не допускайте случайного включения пылесоса.
- При работе с пылесосом сохраняйте устойчивое положение.
- Одевайтесь соответствующим образом. Не надевайте свободную одежду или украшения. Ваши волосы, одежда должны находиться на безопасном расстоянии от всасывающей трубы пылесоса.

Электробезопасность

- Пылесос следует подключать к однофазной сети переменного тока 230В. Электровилка пылесоса должна соответствовать сетевой розетке. Убедитесь, что напряжение пылесоса соответствует напряжению в розетке.

- Не подвергайте пылесос воздействию дождя или влаги. Влажный электроинструмент повышает риск поражения электрическим током. При использовании пылесоса в местах с повышенной влажностью подключайте его к сети питания через устройство защитного отключения (максимальный ток утечки 30мА) соответствующего номинала.

- Не вытаскивайте вилку пылесоса из розетки, дергая за электрокабель питания.

- Следите, чтобы электрокабель не был запутан. Не располагайте электрокабель вблизи нагревательных приборов, острых краев, масла и движущихся деталей, которые могут привести к его повреждению.

- Используйте электроудлинитель, соответствующий мощности пылесоса.

2. НАЗНАЧЕНИЕ

Пылесос садовый предназначен для быстрой и эффективной уборки опавшей листвы, скошенной травы, и мелкого мусора на садовых участках, тротуарах, детских и спортивных площадок.

Основным элементом садового пылесоса является электродвигатель, на валу которого установлена крыльчатка. При вращении крыльчатки создается мощный поток воздуха, который, в зависимости от выбранного режима работы пылесоса, может двигаться по патрубкам в одном из двух направлений – режим всасывание с мульчированием или выдув. При режиме всасывания листва засасывается в трубу, измельчается крыльчаткой и поступает в мешок мусоросборник.

3. УСТРОЙСТВО ПЫЛЕСОСА

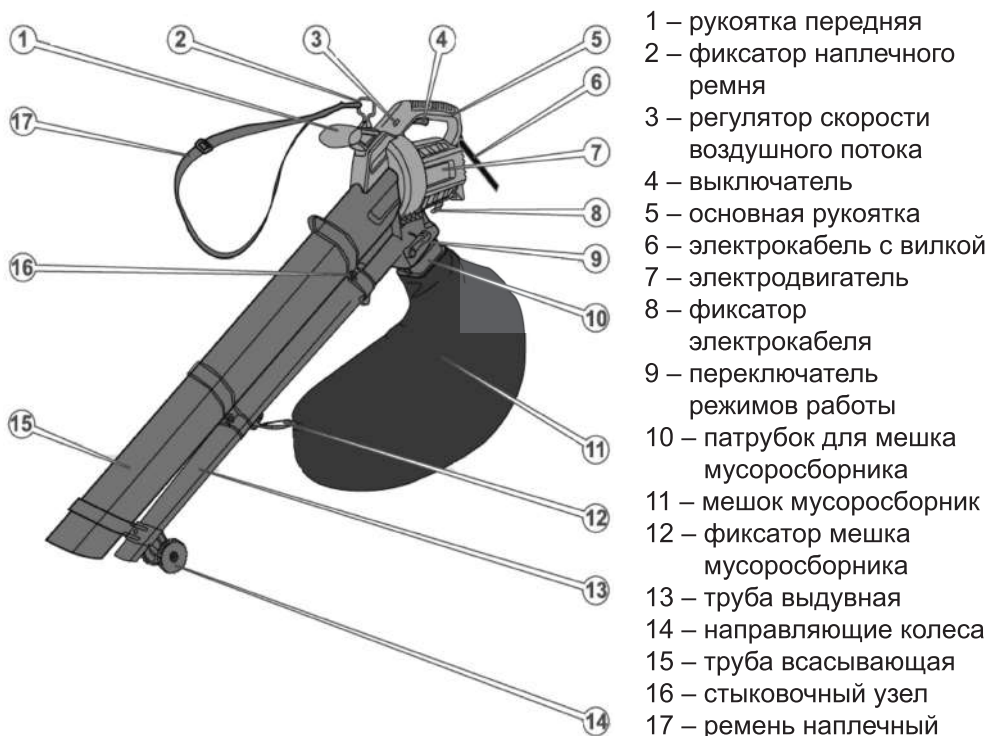


Рис. 1

4. КОМПЛЕКТАЦИЯ

- | | |
|--------------------------------|---------|
| 1. Пылесос | - 1 шт. |
| 2. Труба всасывающая/выдувная | - 1 шт. |
| 3. Мешок мусоросборник | - 1 шт. |
| 4. Колеса направляющие | - 1 шт. |
| 5. Ремень наплечный | - 1 шт. |
| 6. Комплект шурупов | - 1 шт. |
| 7. Руководство по эксплуатации | - 1 шт. |

5. ТЕХНИЧЕСКИЕ ХАРАКТЕРИСТИКИ

Таблица 1.

ПАРАМЕТРЫ / МОДЕЛЬ	ПСМ 2600
Мощность, Вт	2600
Производительность, м ³ /час	720
Скорость потока воздуха, м/с	45-75
Объем мусоросборника, л	40
Регулировка оборотов двигателя	есть
Направляющие колеса	есть
Напряжение/частота сети, В/Гц	230/50
Масса, кг	3,5

6. ПОДГОТОВКА К РАБОТЕ

ВНЕШНИЙ ОСМОТР

1. Достаньте пылесос и все ее составляющие из упаковки.
2. Внимательно осмотрите изделие и убедитесь, что нет повреждений.
3. Проверьте исправность сетевого кабеля.
4. Осуществите монтаж изделия, как описано в данном разделе руководства.
5. Проверьте надежность крепления частей и деталей садового пылесоса. При необходимости осуществите подтяжку крепежных соединений.

СБОРКА ПЫЛЕСОСА

Установка передней рукоятки (рис. 2)

Вставьте переднюю рукоятку (1) в паз на корпусе силового агрегата (2) и с небольшим усилием надавите в направлении стрелки. Проверьте надежность фиксации передней рукоятки.

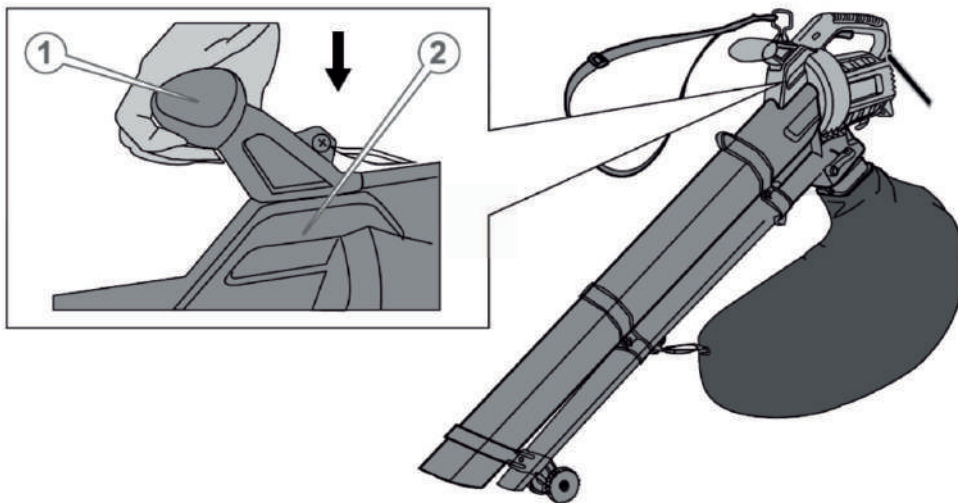


Рис. 2

Монтаж всасывающей/выдувной труб (рис. 3)

1. Подсоедините составляющую часть выдувной трубы (1) к стыковочному узлу (2) и с небольшим усилием надавите в направлении стрелок, чтобы выступ на выдувной трубе надежно вошел в паз на стыковочном узле (3).
2. Аналогичным образом подсоедините к стыковочному узлу (2) составляющую часть всасывающей трубы.
3. Надежно зафиксируйте соединение шурупом длиной 45 мм (4). Проверьте надежность фиксации выдувной и всасывающей/ труб в стыковочном узле.
4. Установите кронштейн с дополнительными колесами (5) на носовой части труб и надежно зафиксируйте шурупом 20 мм (6).
5. Аккуратно подсоедините трубы (7) к стыковочному узлу силового агрегата (9) и надежно зафиксируйте шурупом длиной 55 мм (8). Проверьте надежность фиксации труб в стыковочном узле силового агрегата.

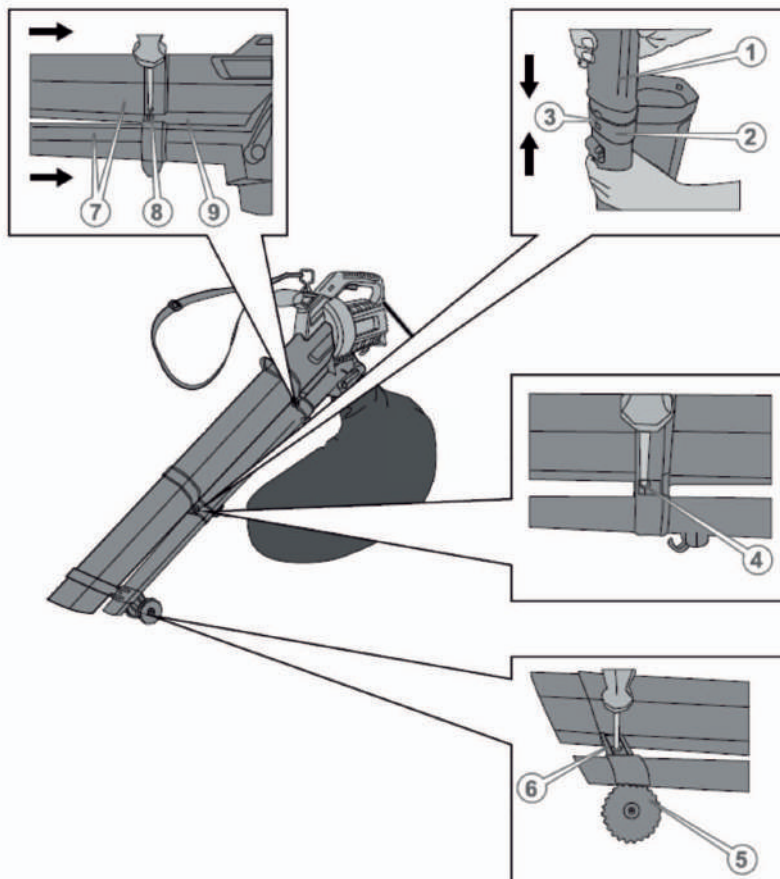


Рис. 3

Установка мешка мусоросборника (рис. 4)

1. Нажмите на фиксаторы (1) на разъеме мешка и с небольшим усилием надавите на разъем мешка в направлении стрелки (А) до появления характерного щелчка, чтобы фиксаторы надежно вошли в пазы на корпусе силового агрегата. Не рекомендуется прилагать чрезмерные усилия при установке мешка. Если мешок подсоединяется с трудом, значит, либо действия по установке выполняются неправильно, либо в пазы корпуса попал мусор.

2. Чтобы снять мешок-сборник, слегка нажмите фиксаторы и, не отпуская их, с небольшим усилием потяните разъем мешка в направлении стрелки (Б).

3. Для удобства работы наденьте петлю мешка (2) на крючок, расположенный на выдувной трубе (3).

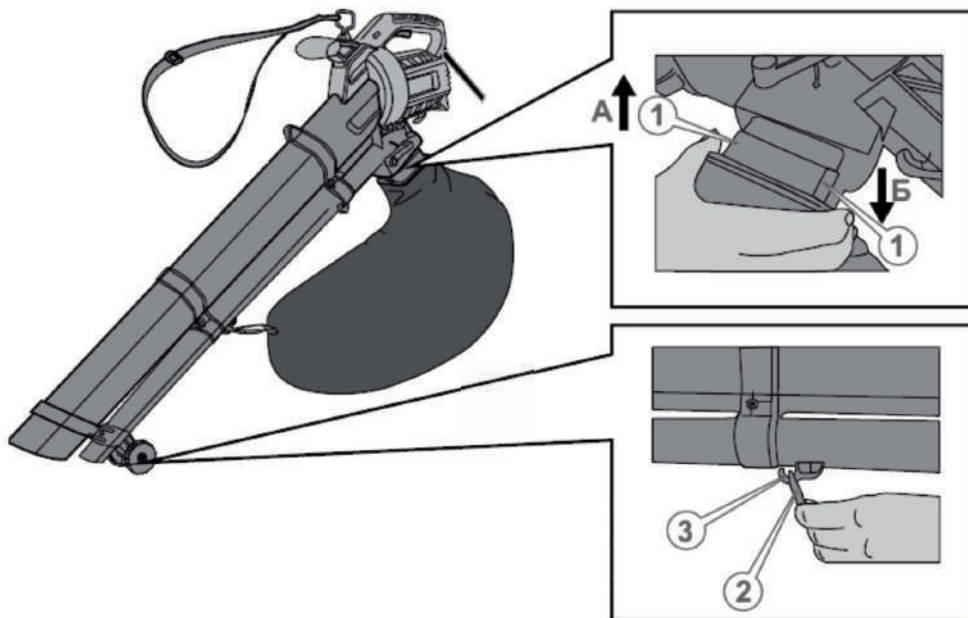


Рис. 4

Фиксация сетевого кабеля удлинителя

Для предотвращения случайного отсоединения силовой вилки сетевого кабеля от разъема удлинителя, на корпусе силового агрегата предусмотрен крючок фиксации сетевого кабеля удлинителя.

Прежде чем начать работать садовым пылесосом, зафиксируйте силовой кабель удлинителя (1), как изображено на рисунке 5.

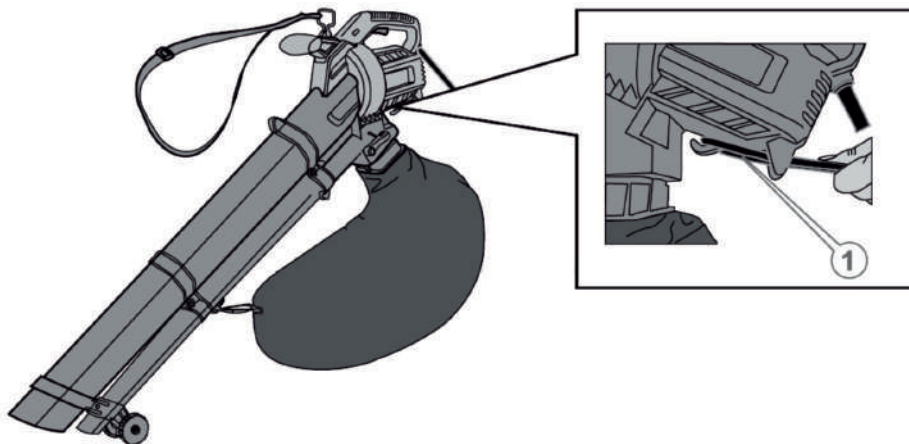


Рис. 5

Подключение к сети питания

Подключать пылесос необходимо к однофазной розетке переменного тока. Для безопасности пылесос нужно подключать к электросети через устройство защитного отключения срабатывающего при возникновении тока утечки 30мА. Используйте удлинитель с сечением кабеля не менее 0,75кв.мм. при условии, что длина удлинителя не будет превышать 50 метров.

Подсоединение и регулировка длины наплечного ремня

Для удобства работы садовым пылесосом очень важно правильно отрегулировать наплечный ремень так, чтобы пылесос был правильно сбалансирован в рабочем положении.

При правильно сбалансированной посадке наплечного ремня Вы сможете работать садовым пылесосом без усталости длительное время.

Для регулировки наплечного ремня:

1. Пристегните наплечный ремень (17) карабином к фиксатору (2) (см. рис.1).
2. Наденьте ремень на плечо.
3. Отрегулируйте длину наплечного ремня так, чтобы дополнительные колеса пылесоса касались поверхности земли.

7. ЭКСПЛУАТАЦИЯ

Перед началом эксплуатации:

1. Выберите необходимый режим работы пылесоса: всасывание или выдув.
2. Установите необходимую скорость воздушного потока.
3. Отрегулируйте длину наплечного ремня.

Режимы работы садового пылесоса

1. Всасывание: при выборе данного режима работы осуществляется всасывание в трубу листвы, после чего листва проходит процесс мульчирования и поступает в мешок мусоросборник в измельченном виде.

2. Выдув: при данном режиме происходит сдувание мусора с газонов, тротуаров и т.д. при помощи струи воздуха, выдуваемого из сопла выдувной трубы. При этом осуществляется быстрая очистка территории от мусора, и сбор опавших листьев в аккуратные кучки.

Установка режимов работы садового пылесоса (рис. 6)

Для установки режима «Всасывание» переместите рычаг выбора режимов работы (1) до упора в положение (2).

Для установки режима «Выдув» переместите рычаг выбора режимов работы (1) в положение (3).

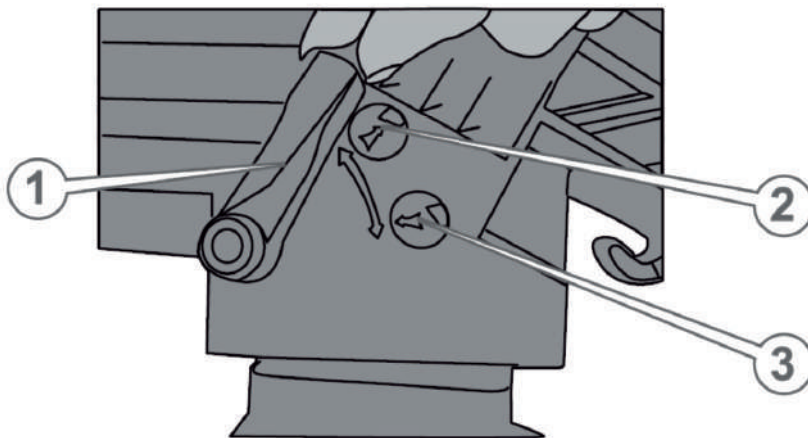


Рис. 6

Регулировка скорости воздушного потока

Скорость воздушного потока можно регулировать путем вращения механического регулятора 3 (рис. 1) в пределах 6 позиций. Нужное значение скорости будет отображаться в окошке. Скорость воздушного потока будет минимальной при отображении в окошке цифры 1, и максимальной, когда в окошке будет отображаться цифра 6.

Включение/выключение пылесоса

Чтобы включить садовый пылесос, подсоедините пылесос к соответствующему источнику электропитания и нажмите на выключатель 4 (рис. 1).

Чтобы отключить пылесос, отпустите выключатель 4 (рис. 1). Отсоедините сетевой кабель пылесоса от источника электропитания.

8. ТЕХНИЧЕСКОЕ ОБСЛУЖИВАНИЕ

Внимание! Перед техническим обслуживанием проверьте, что пылесос отключен от электросети.

- Каждый раз по окончании работы очищайте корпус пылесоса, всасывающий патрубок и мешок от мусора и пыли.

Для чистки корпуса используйте мягкую ткань или салфетку. Устойчивые загрязнения рекомендуется устранять при помощи мягкой ткани, смоченной в мыльной воде. Недопустимо использовать для устранения загрязнений растворители: бензин, спирт и т.п. Применение растворителей может привести к повреждению корпуса пылесоса.

- Для обеспечения безопасности и надежности пылесоса, ремонт или регулировку необходимо производить в специализированных сервисных центрах Elitech с использованием оригинальных запасных частей. Адреса сервисных центров Elitech указаны на оборотной стороне гарантийного талона.

9. ВОЗМОЖНЫЕ НЕИСПРАВНОСТИ И МЕТОДЫ ИХ УСТРАНЕНИЯ

Таблица 2

НЕИСПРАВНОСТЬ	ВЕРОЯТНАЯ ПРИЧИНА	МЕТОД УСТРАНЕНИЯ
Двигатель не запускается	1. Нет напряжения в сети питания	1. Проверить наличие напряжения в сети
	2. Неисправен выключатель	2. Проверить выключатель (обратиться в сервисный центр)
	3. Статор или якорь сгорели	3. Обратитесь в сервисный центр
	4. Между крыльчаткой и корпусом попала ветка	4. Очистите пылесос
Двигатель не развивает полную скорость и не работает на полную мощность	1. Низкое напряжение в сети	1. Проверить напряжение в сети
	2. Переполнен мешок	2. Опустошите мешок
	3. Слишком длинный шнур питания	3. Замените шнур на более короткий
При работе слышны посторонние звуки	Под крыльчаткой застрял мусор	Очистите пылесос

10. ТРАНСПОРТИРОВКА И ХРАНЕНИЕ

Пылесос в упаковке изготовителя можно транспортировать всеми видами крытого транспорта при температуре воздуха от минус 50 до плюс 50 °С и относительной влажности не более 80% (при температуре плюс 25°С) в соответствии с правилами перевозки грузов, действующих на данном виде транспорта.

При транспортировании должны быть исключены любые возможные удары и перемещения упаковки с пылесосом внутри транспортного средства.

Пылесос должен храниться в упаковке изготовителя в отапливаемом вентилируемом помещении при температуре от плюс 5 до плюс 40°С и относительной влажности до 80% (при температуре плюс 25°С).

11. СРОК СЛУЖБЫ

Изделие относится к бытовому классу. Срок службы 5 лет.

12. ГАРАНТИЯ

Гарантийный срок на товар и условия гарантии указаны в гарантийном талоне.

Сделано в Китае.

Изготовитель: Zhejiang YAT Electrical Appliance Co., Ltd

Джедзянг ЯТ Электрикал Эпплайнс Ко., Лтд

Адрес: NORTH SHIWEI ROAD, YUXIN, TOWN, SOUTH LAKE ZONE, JIAXING CITY,
ZHEJIANG. P.R.CHINA

Норд Шивей Род, Город Уиксин, Саус Лэйк Зон, Джаксин Сити, Джетьян,
Китай

Уполномоченное лицо:

ООО «Каэльта»

Россия, 129128,

г. Москва, проезд Будаевский,

д. 3, пом.1, комн.4

Тел.: 8(495) 786-03-13

E-mail: ooo.kaelta@yandex.ru

Сертификат соответствия согласно требованиям технических регламентов Таможенного союза №: TC RU C-CN АЯ46 В69828 Срок действия: с 06.02.2015 по 06.01.2017. Орган по сертификации: РОСТЕСТ-МОСКВА

Дата производства:

8 800 100 51 57

Номер круглосуточной бесплатной горячей линии по РФ.
Вся дополнительная информация о товаре и сервисных
центрах на сайте

www.elitech-tools.ru