



**РУКОВОДСТВО ПО ЭКСПЛУАТАЦИИ**  
**КЛЕЩИ СВАРОЧНЫЕ**  
**ELITECH**

■ АТС 3

**EAC**



## УВАЖАЕМЫЙ ПОКУПАТЕЛЬ!

Благодарим Вас за выбор продукции ELITECH! Мы рекомендуем Вам внимательно ознакомиться с данным руководством и тщательно соблюдать предписания по мерам безопасности, эксплуатации и техническому обслуживанию оборудования.

Содержащаяся в руководстве информация основана на технических характеристиках, имеющихся на момент выпуска руководства.

Настоящий паспорт содержит информацию, необходимую и достаточную для надежной и безопасной эксплуатации изделия.

В связи с постоянной работой по совершенствованию изделия изготовитель оставляет за собой право на изменение его конструкции, не влияющее на надежность и безопасность эксплуатации, без дополнительного уведомления.

## СОДЕРЖАНИЕ

1. Назначение .....	4
2. Правила техники безопасности .....	4
3. Технические характеристики .....	5
4. Комплектация .....	6
5. Устройство аппарата .....	6
6. Подготовка к работе .....	7
7. Работа с аппаратом .....	8
8. Техническое обслуживание .....	9
9. Возможные неисправности и методы их устранения .....	10
10. Транспортировка и хранение .....	11
11. Утилизация .....	11
12. Срок службы .....	11
13. Гарантия .....	12
14. Данные о производителе, импортере, сертификате/декларации и дате производства.....	12

## 1. НАЗНАЧЕНИЕ

Аппарат предназначен для сварки тонколистовой (до 1,5мм) низкоуглеродистой стали методом точечной сварки.

## 2. ПРАВИЛА ТЕХНИКИ БЕЗОПАСНОСТИ

**Внимание!** Прочитайте и соблюдайте все требования техники безопасности настоящего руководства по эксплуатации. Несоблюдение правил техники безопасности может привести к поражению электрическим током, пожару, поломке аппарата и серьезным травмам.

### Рабочее место

- Сохраняйте рабочее место чистым и хорошо освещенным
- Не используйте инструмент во взрывоопасной среде, рядом с горючими и взрывоопасными материалами. Инструмент создает искры, которые могут воспламенить взрывоопасные материалы и пары горючих жидкостей.
- При работе с инструментом не допускайте к рабочему месту посторонних.

### Электробезопасность

- При подключении аппарата к электросети, убедитесь, в наличие заземляющего контакта. Избегайте контакта между металлическими частями инструмента с заземленными поверхностями (водопроводные трубы, радиаторы, отопления и т.д)
- Не оставляйте инструмент под дождем или в среде с повышенной влажностью. Проникновение влаги в инструмент создает риск поражения электрическим током.
- Следите за исправностью электрокабеля питания, избегайте воздействия механических нагрузок на электрокабель. Поврежденный электрокабель питания следует немедленно заменить.
- При использовании инструмента вдали от рабочего места, используйте стандартные удлинительные шнуры.

### Персональная безопасность

- При работе с инструментом будьте внимательны. Не используйте инструмент в нетрезвом и уставшем состоянии, а также под воздействием наркотиков и медикоментов.

- Работы следует осуществлять в специальной одежде, волосы и глаза защищать от случайных искр. Используйте средства индивидуальной защиты (сварочные очки, перчатки, респиратор, специальную обувь)
- Избегайте случайного включения инструмента. Убедитесь, что на кнопке выключателя и электрокабеле питания отсутствуют механические повреждения.
- Во избежание ожогов, не следует прикасаться рабочих электродов инструмента до охлаждения.
- Не используйте инструмент с поврежденным корпусом.

### Критерии предельного состояния

**Внимание!** При возникновении посторонних шумов при работе изделия, повреждений изоляции электрокабелей, механических повреждений корпуса необходимо немедленно выключить изделие и обратиться в авторизированный сервисный центр для устранения неисправностей.

## 3. ТЕХНИЧЕСКИЕ ХАРАКТЕРИСТИКИ

Таблица 1

ПАРАМЕТРЫ / МОДЕЛЬ	АТС 5
Мощность максимальная, кВт	3
Выходной ток, А	5500
Продолжительность включения, %	50
Вылет кронштейна, мм	152
Максимальная толщина металла, мм	1,5+1,5
Производительность, точек/час	1 200 (0,6+0,6)
	1 020 (0,8+0,8)
	780(1,0+1,0)
	600 (1,2+1,2)
	420 (1,5+1,5)
Напряжение сети, В	230
Габаритные размеры, мм	330x152x114
Масса, кг	12

#### 4. КОМПЛЕКТАЦИЯ

1. Аппарат	- 1 шт.
2. Электроды	- 2 шт.
3. Руководство по эксплуатации	- 1 шт.

#### 5. УСТРОЙСТВО АППАРАТА

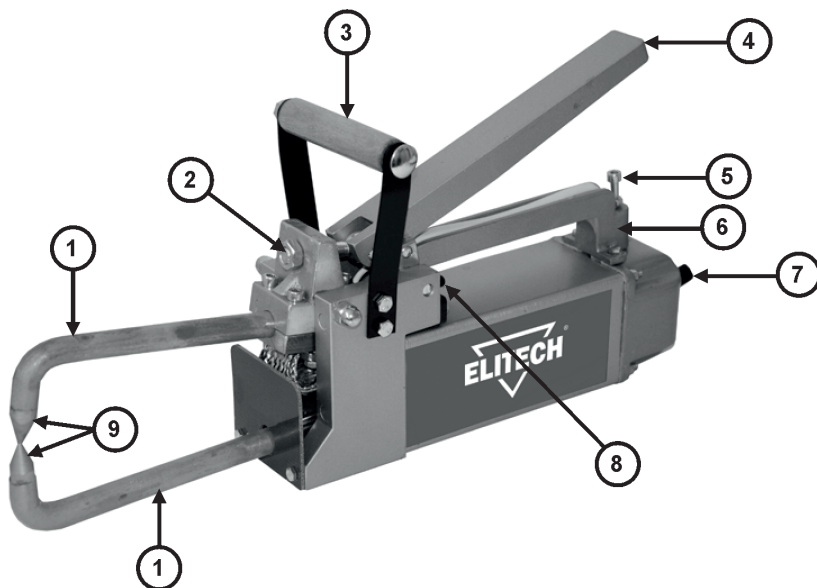


Рис. 1

- 1 – кронштейны
- 2 – винт регулировки давления клещей
- 3 – рукоятка дополнительная
- 4 – рычаг управления
- 5 – ограничитель рычага управления
- 6 – рукоятка основная
- 7 – электрокабель питания
- 8 – кнопка пуска
- 9 – электроды съемные

## 6. ПОДГОТОВКА К РАБОТЕ

### Установка кронштейнов

**Внимание!** Перед установкой кронштейнов убедитесь, что аппарат отключен от электросети.

1. Проверьте кронштейны, нет ли на них повреждений и следов грязи. Грязные кронштейны очистите. Поврежденные кронштейны замените на новые.

2. Ослабьте 4 винта зажима верхнего кронштейна и 4 винта зажима нижнего кронштейна. Полностью откручивать винты не нужно.

3. Установите нижний кронштейн так, чтобы электрод смотрел вверх. Затяните винты нижнего зажима.

4. Установите верхний кронштейн. Совместите верхний электрод с нижним электродом (Рис. 1). Затяните винты верхнего зажима.

### Установка дополнительной рукоятки

1. Пропустите ось ручки через отверстия в стойках и ручке (Рис. 2). Закрепите ось с помощью пружинной шайбы и колпачковой гайки.

2. Прикрутите рукоятку к корпусу аппарата с помощью четырех винтов (Рис. 2)

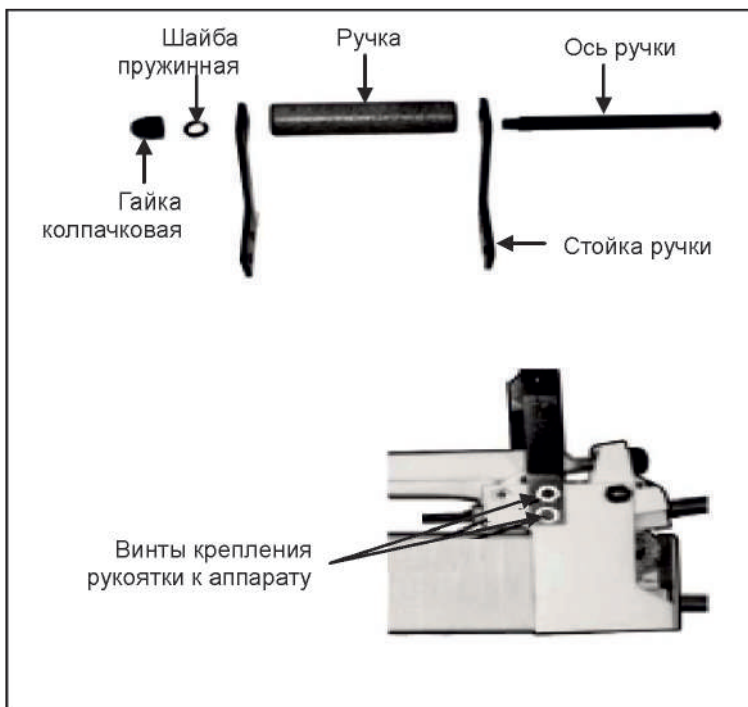


Рис. 2

### Регулировка давления клещей

1. Ослабьте переднюю регулировочную гайку (Рис. 3)
2. Для увеличения давления клещей подкручивайте заднюю регулировочную гайку по часовой стрелке, для уменьшения – против часовой стрелки.
3. После регулировки затяните переднюю регулировочную гайку.

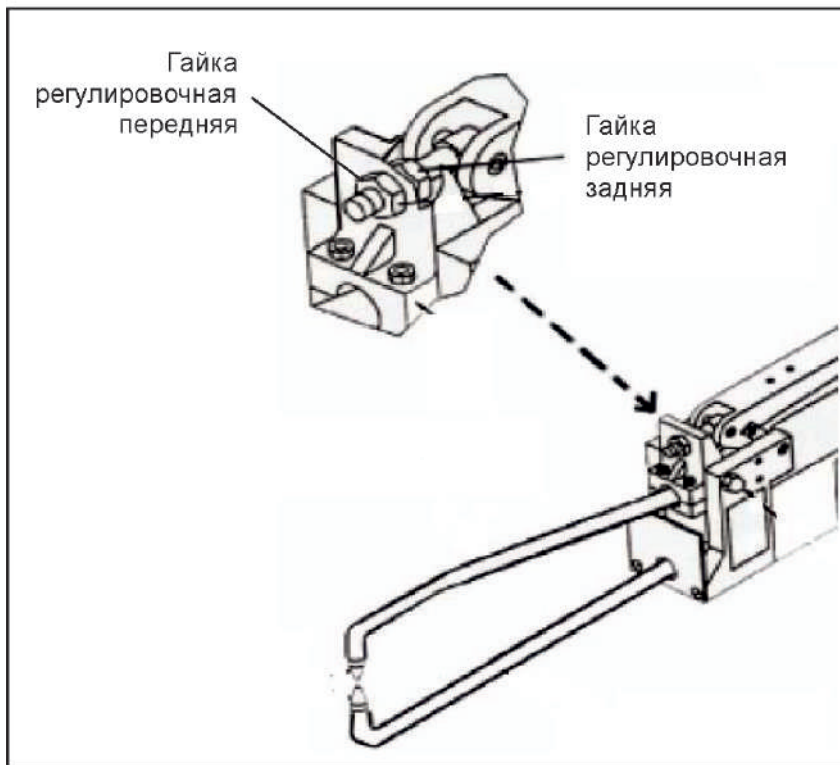


Рис. 3

## 7. РАБОТА С АППАРАТОМ

1. Отрегулируйте давление клещей на заготовке. Рычаг управления 4 (Рис. 1), при захвате заготовки, должен опускаться до конца и упираться в ограничитель 5 (Рис. 1).



Если давление клещей будет слишком мало, то произойдет образование сварочной дуги между свариваемыми деталями и сварка будет не качественная. В этом случае необходимо увеличить давление клещей.

Если давление клещей будет слишком сильное, то металл будет кипеть вокруг области сварки, что вызовет прожиг металла. А также, будут быстрее изнашиваться электроды. В этом случае необходимо ослабить давление клещей.

2. Подключите аппарат к электросети питания 230В/50Гц

3. Установите и зафиксируйте клещи в точке сварки.

4. Нажмите на кнопку пуска 8 (Рис. 1) в течение от 2 до 5 секунд, в зависимости от толщины свариваемого металла.

5. Разожмите клещи и проверьте качество сварки. При необходимости повторите процесс сварки.

## 8. ТЕХНИЧЕСКОЕ ОБСЛУЖИВАНИЕ

**Внимание!** Не открывайте корпус аппарата, это приведет к снятию аппарата с гарантии.

**Внимание!** Убедитесь, что аппарат отключен от электросети при выполнении работ по техническому обслуживанию.

Перед каждым использованием производите осмотр рабочих частей аппарата.

Периодически осматривайте электрокабель питания на наличие повреждений. В случае необходимости замените электрокабель питания. Работать с поврежденным электрокабелем запрещено.

После работы чистите корпус аппарата мягкой тканью. При необходимости допускается использование бытовых моющих средств для чистки корпуса аппарата. Запрещается использовать растворители для чистки корпуса аппарата.

Следите за состоянием электродов аппарата. Электроды в процессе сварки изнашиваются. При необходимости меняйте изношенные электроды на новые.

### Замена электродов

Для замены электродов открутите против часовой стрелки старые электроды на их место закрутите новые электроды (Рис. 4). Закручивать электроды необходимо до конца.

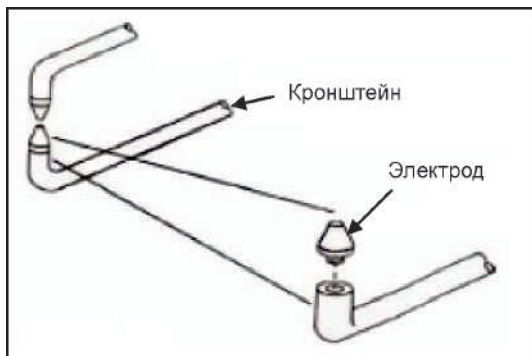


Рис. 4

## 9. ВОЗМОЖНЫЕ НЕИСПРАВНОСТИ И МЕТОДЫ ИХ УСТРАНЕНИЯ

**ВНИМАНИЕ!** В случае поломки аппарата только квалифицированный специалист должен брать на себя обязательства по его ремонту.

Таблица 2

Неисправность	Возможная причина	Действия по устранению
Аппарат подключен к электросети, но сварка не производится.	<ol style="list-style-type: none"> <li>1. Отсутствует необходимое входное напряжение.</li> <li>2. Отсутствует ток в сетевой розетке.</li> <li>3. Загрязнена свариваемая поверхность металла или электроды аппарата.</li> <li>4. Аппарат неисправен.</li> </ol>	<ol style="list-style-type: none"> <li>1. Проверьте напряжение в сети.</li> <li>2. Проверьте наличие тока в сети.</li> <li>3. Очистите поверхность металла и электроды аппарата.</li> <li>4. Обратитесь в авторизованный сервисный центр.</li> </ol>
Для сварки требуется больше времени	<ol style="list-style-type: none"> <li>1. Электроды износились</li> <li>2. Электроды аппарата или свариваемая поверхность металла загрязнилась</li> <li>3. Усилие клещей недостаточно</li> <li>4. Пониженное входное напряжение</li> </ol>	<ol style="list-style-type: none"> <li>1. Замените электроды</li> <li>2. Очистите поверхность металла и электроды аппарата</li> <li>3. Откорректируйте давление клещей</li> <li>4. Проверьте напряжение сети.</li> </ol>

Неисправность	Возможная причина	Действия по устранению
Металл в точке сварки прожигается	1. Продолжительное время одного цикла сварки 2. Электроды изношены	1. Уменьшите время одного цикла сварки 2. Замените электроды

## 10. ТРАНСПОРТИРОВКА И ХРАНЕНИЕ

### Транспортировка

Изделие в упаковке изготовителя можно транспортировать всеми видами крытого транспорта при температуре воздуха от минус 50 до плюс 50 °С и относительной влажности до 80% (при температуре плюс 25°С) в соответствии с правилами перевозки грузов, действующих на данном виде транспорта.

При транспортировании должны быть исключены любые возможные удары и перемещения упаковки с изделием внутри транспортного средства.

### Хранение

Изделие должно храниться в упаковке изготовителя в отапливаемом вентилируемом помещении при температуре от плюс 5 до плюс 40°С и относительной влажности до 80% (при температуре плюс 25°С).

## 11. УТИЛИЗАЦИЯ

Не выбрасывайте изделие и его компоненты вместе с бытовым мусором. Утилизируйте изделие согласно действующим правилам по утилизации промышленных отходов.

## 12. СРОК СЛУЖБЫ

Изделие относится к бытовому классу. Срок службы 5 лет.

### 13. ГАРАНТИЯ

Гарантийный срок на товар и условия гарантии указаны в гарантийном талоне.

### 14. ДАННЫЕ О ПРОИЗВОДИТЕЛЕ, ИМПОРТЕРЕ, СЕРТИФИКАТЕ/ ДЕКЛАРАЦИИ И ДАТЕ ПРОИЗВОДСТВА

Данные о производителе, импортере, официальном представителе, информация о сертификате или декларации, а так же информация о дате производства находится в приложении №1 к руководству по эксплуатации.







**8 800 100 51 57**

Номер круглосуточной бесплатной горячей линии по РФ.  
Вся дополнительная информация о товаре и сервисных  
центрах на сайте

**[www.elitech-tools.ru](http://www.elitech-tools.ru)**