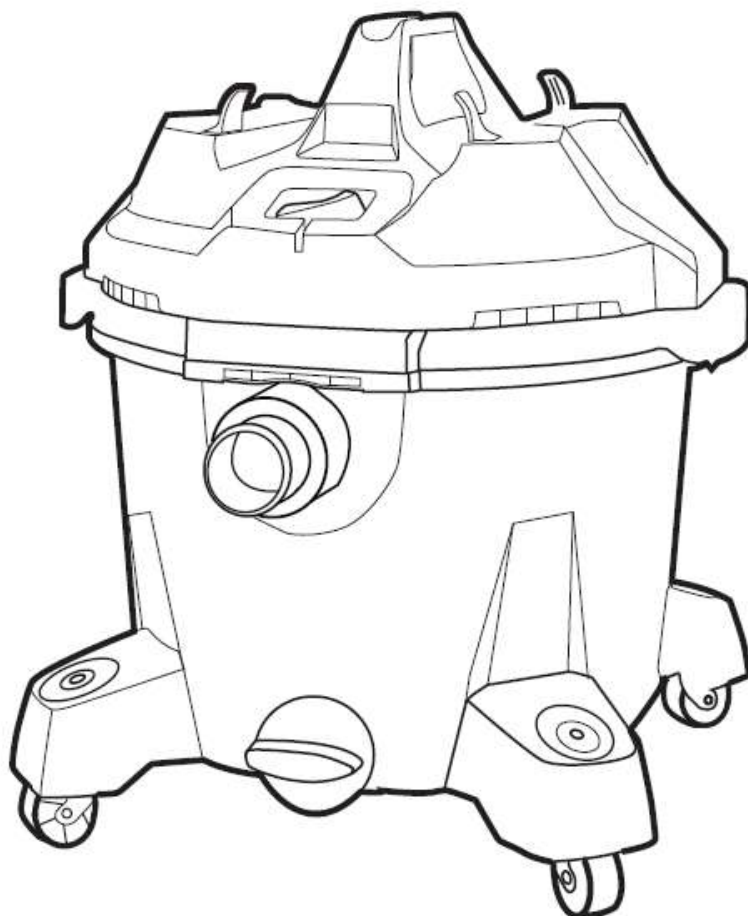


greenworks

G120WDV
4701207

P0804264-00 Вер. В

RU ПЫЛЕСОС ДЛЯ СУХОЙ И ВЛАЖНОЙ УБОРКИ
РУКОВОДСТВО ПОЛЬЗОВАТЕЛЯ



VUA805



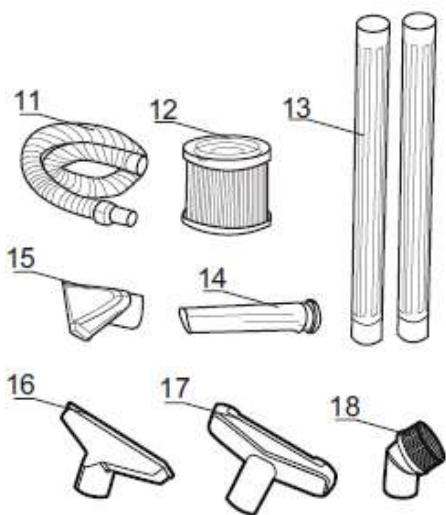
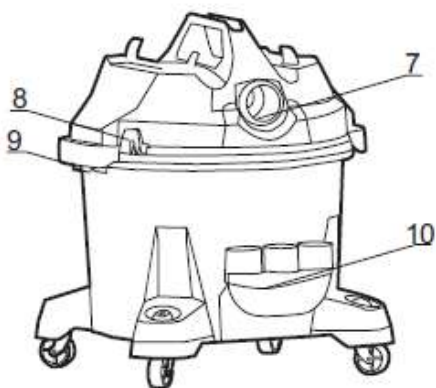
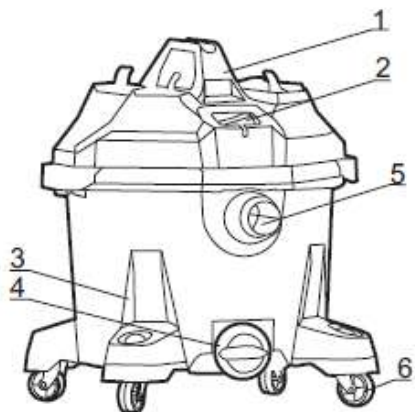
1 ОПИСАНИЕ	2	6.4 УСТАНОВКА ШЛАНГА	5
1.1 ЦЕЛЬ	2	6.5 УСТАНОВКА ФИЛЬТРА	6
1.2 ОБЩАЯ СХЕМА	2	6.6 ИЗВЛЕЧЕНИЕ ФИЛЬТРА	6
2 ОБЩИЕ ПРЕДУПРЕЖДЕНИЯ ПО ТЕХНИКЕ БЕЗОПАСНОСТИ ДЛЯ ИНСТРУМЕНТА С ЭЛЕКТРИЧЕСКИМ ПРИВОДОМ	2	7 ЭКСПЛУАТАЦИЯ	6
3 СИМВОЛЫ, ИСПОЛЬЗУЕМЫЕ НА ОБОРУДОВАНИИ	4	7.1 ЗАПУСК УСТРОЙСТВА	6
4 УРОВНИ РИСКА	4	7.2 ОСТАНОВКА УСТРОЙСТВА	7
5 УТИЛИЗАЦИЯ	5	7.3 ВОЗДУХОДУВНАЯ ФУНКЦИЯ	7
6 СБОРКА	5	7.4 РЕКОМЕНДАЦИИ ПО ЭКСПЛУАТАЦИИ	7
6.1 РАСПАКОВКА УСТРОЙСТВА	5	8 ТЕХНИЧЕСКОЕ ОБСЛУЖИВАНИЕ ..	7
6.2 СБОРКА РОЛИКОВ	5	8.1 ОЧИСТКА ПЫЛЕСБОРНИКА	7
6.3 СБОРКА ДОПОЛНИТЕЛЬНОГО ДЕРЖАТЕЛЯ	5	8.2 ОЧИСТКА ФИЛЬТРА	7
		9 ХРАНЕНИЕ УСТРОЙСТВА	8
		10 ПОИСК И УСТРАНЕНИЕ НЕИСПРАВНОСТЕЙ	8
		11 ТЕХНИЧЕСКИЕ ПАРАМЕТРЫ	8
		12 ГАРАНТИЙНЫЕ ОБЯЗАТЕЛЬСТВА	8

1 ОПИСАНИЕ

1.1 ЦЕЛЬ

Настоящее устройство (пылесос) предназначено для очистки рабочей зоны от пыли и мусора. Использовать только в домашних условиях.

1.2 ОБЩАЯ СХЕМА



- 1 Рукоятка
- 2 Выключатель
- 3 Пылесборник
- 4 Сливная крышка

- 5 Отверстие для подсоединения шланга
- 6 Колеса в сборке
- 7 Воздуходувное отверстие
- 8 Отсек для хранения шнура
- 9 Защёлка
- 10 Дополнительный держатель
- 11 Шланг
- 12 Фильтр
- 13 Выдвижная штанга
- 14 Насадка для удаления мусора и пыли из труднодоступных мест
- 15 Щётка для удаления мусора и пыли из труднодоступных мест
- 16 Щётка для работы на обычной поверхности
- 17 Плоская щётка
- 18 Вращающаяся щётка

2 ОБЩИЕ ПРЕДУПРЕЖДЕНИЯ ПО ТЕХНИКЕ БЕЗОПАСНОСТИ ДЛЯ ИНСТРУМЕНТА С ЭЛЕКТРИЧЕСКИМ ПРИВОДОМ

▲ ПРЕДУПРЕЖДЕНИЕ

Прочтите все предупреждения по технике безопасности и все инструкции. Изучите все иллюстрации и технические характеристики, поставляемые вместе с изделием. Несоблюдение всех указанных ниже инструкций может привести к поражению электрическим током, возгоранию и/или серьезным травмам.

- Рекомендуется использовать исключительно оригинальные запасные части и компоненты. Использование неоригинальных запасных частей и компонентов, не рекомендованных производителем, может привести к возникновению травм.
- Запрещается использовать устройство с поврежденным шнуром питания. В случае повреждений шнура необходимо обратиться за помощью к квалифицированному специалисту или в авторизованный сервисный центр.
- Во избежание непреднамеренного перезапуска теплового выключателя запрещается подключать устройство к внешнему выключателю, например, к таймеру, а также подключать в сеть, чье включение и выключение регулируется автоматически.
- Во время работы в запыленных зонах используйте защитную маску для лица.

- Запрещается использовать устройство во время прохождения дождя (грозы). Не подвергайте устройство воздействию влаги или дождя.
- Запрещается использовать устройство в целях, отличных от указанных в данном руководстве.
- Опасность непреднамеренного запуска – Не переносите устройство, держась за выключатель.
- Не переусердствуйте при работе с устройством. Убедитесь, что Ваше положение устойчиво.
- Не отвлекайтесь – во время работы с устройством соблюдайте технику безопасности. Запрещается использовать устройство, если оператор находится в состоянии чрезмерной усталости, если оператор болен или находится под воздействием сильнодействующих препаратов, медикаментов или иных психоактивных веществ.
- Выключенное устройство должно быть размещено на хранение в сухом помещении недоступном для детей.
- Перед началом любых работ убедитесь, что все аксессуары, такие, как защитный кожух, или иные компоненты, не имеют повреждений, находятся на своих штатных местах и выполняют свои функции. Убедитесь, что все крепления затянуты, а на устройстве отсутствуют сломанные и подвижные части, поврежденные крепления, а также любой другой ущерб, воздействующий на производительность устройства. Поврежденный защитный кожух (или любая другая деталь) должен быть заменен или отремонтирован авторизованным сервисным центром, за исключением ситуаций, прямо указанных в настоящем руководстве.
- Не оставляйте включенное устройство без присмотра.
- Запрещается использовать настоящее устройство вблизи взрывоопасных жидкостей, газов или воспламеняющихся паров (например, паров бензина или подобного топлива, зажигательных смесей, масляных красок, природного газа или водорода).
- Запрещается использовать данное устройство в условиях возникновения в области работ взрывоопасной пылевой взвеси, например, угольной взвеси, магниевой взвеси, зерновой пыли и пороха, так как существует риск попадания искры двигателя на взвесь и пыль, что может привести к возгоранию воспламеняющихся паров и пыли.
- Запрещается проводить очистку тлеющих или дымящихся предметов, таких, как сигареты, спички или зола.
- Запрещается хранить устройство вне помещения. Не допускайте попадания в устройство влаги.
- Запрещается взаимодействовать с устройством и аккумуляторной батареей мокрыми руками.
- Во избежание рисков возникновения повреждений и травм органов дыхательной системы запрещается использовать данное устройство для проведения работ с токсичными веществами.
- Запрещается размещать устройство на хранение вблизи опасных веществ.
- Запрещается использовать настоящее устройство в поврежденным фильтром или без установленного на штатное место фильтра во время работ с жидкостями, как описано в разделе «Эксплуатация» настоящего руководства.
- Дети не должны играть с устройством. Не допускайте детей в рабочую зону во время эксплуатации устройства.
- Следите, чтобы вентиляционные отверстия устройства были свободны от засоров. При необходимости очищайте вентиляционные отверстия устройства. Запрещается использовать устройство, если вентиляционные отверстия засорены.
- Регулярно очищайте вентиляционные отверстия устройства от пыли, ворса, волос и любых других объектов, которые

могут препятствовать воздушным потокам.

- Будьте особенно аккуратны во время переноса устройства по лестнице. Удерживайте равновесие, следите, чтобы устройство не упало.
- Запрещается проводить очистку помещения от взрывоопасных жидкостей, таких, как бензин, с помощью устройства, а также использовать устройство во взрывоопасной атмосфере.
- Во время проведения работ по очистке жидкостей всегда устанавливайте в устройство поплавки.
- Устройство предназначено только для бытового использования.
- Запрещается использовать устройство без установленных на штатное место фильтров.
- Правильно одевайтесь. При работе с устройством не надевайте просторную одежду или ювелирные изделия. Свободная одежда, украшения, длинные волосы при контакте с подвижными элементами устройства могут привести к травмированию оператора.
- Не прилагайте чрезмерных усилий во время использования устройства.
- Запрещается допускать детей к обслуживанию или очистке устройства.
- Перед проведением работ по техническому обслуживанию или очистке устройства необходимо вынуть вилку из розетки или извлечь из устройства аккумуляторную батарею.
- Избегайте замыкания контактных клемм.
- Данное устройство может использоваться детьми старше 8 лет, лицами с ограниченными физическими, чувствительными или ментальными возможностями, а также лицами, не прошедшими обучение пользования данным устройством, исключительно под наблюдением специалиста,

ознакомленного с настоящим руководством.

- Дети не должны играть с устройством. Запрещается проведение очистки и технического обслуживания детьми без сопровождения взрослых.

3 СИМВОЛЫ, ИСПОЛЬЗУЕМЫЕ НА ОБОРУДОВАНИИ

На пылесосе могут использоваться некоторые символы, приведенных в таблице ниже. Пожалуйста, изучите их и запомните их значение. Правильное понимание этих символов позволит повысить эффективность и безопасность работы.

Символ	Объяснение
	Предупреждения, касающиеся безопасности оператора.
	Перед использованием устройства внимательно прочтите все инструкции, придерживайтесь инструкций и правил по технике безопасности.
	Пользуйтесь средствами защиты глаз и ушей.



4 УРОВНИ РИСКА

Сигнальные слова, указывающие на степень риска, связанную с использованием данного устройства, а также их значения.

СИМВОЛ	СИГНАЛЬНОЕ СЛОВО	ОБЪЯСНЕНИЕ
	ОПАСНОСТЬ	Указывает на непосредственно опасную ситуацию, которая, если ее не предотвратить, приведет к смерти или серьезным травмам.
	ПРЕДУПРЕЖДЕНИЕ	Указывает на потенциально опасную ситуацию, которая, если ее не предотвратить, может привести к смерти или серьезной травме.
	ВНИМАНИЕ	Указывает на потенциально опасную ситуацию, которая, если ее не предотвратить, может привести к травмам легкой или средней степени тяжести.

СИМВОЛ	СИГНАЛЬНОЕ СЛОВО	ОБЪЯСНЕНИЕ
	ВНИМАНИЕ	(Без символа предупреждения о безопасности) Указывает на ситуацию, которая может привести к имущественному ущербу.

5 УТИЛИЗАЦИЯ

	<p>Раздельный сбор отходов. Не выбрасывайте вместе с обычными бытовыми отходами. Если необходимо заменить оборудование или оно Вам больше не нужно, не выбрасывайте его вместе с бытовыми отходами.</p>
	<p>Раздельный сбор использованного оборудования и упаковки позволяет переработать материалы и использовать их снова. Использование переработанных материалов помогает предотвратить загрязнение окружающей среды и снижает требования к сырью.</p>

6 СБОРКА

⚠ ПРЕДУПРЕЖДЕНИЕ

Запрещается использовать запасные части, не рекомендованные производителем.

⚠ ПРЕДУПРЕЖДЕНИЕ

Запрещается подключать устройство к источнику питания до его полной сборки.

6.1 РАСПАКОВКА УСТРОЙСТВА

⚠ ПРЕДУПРЕЖДЕНИЕ

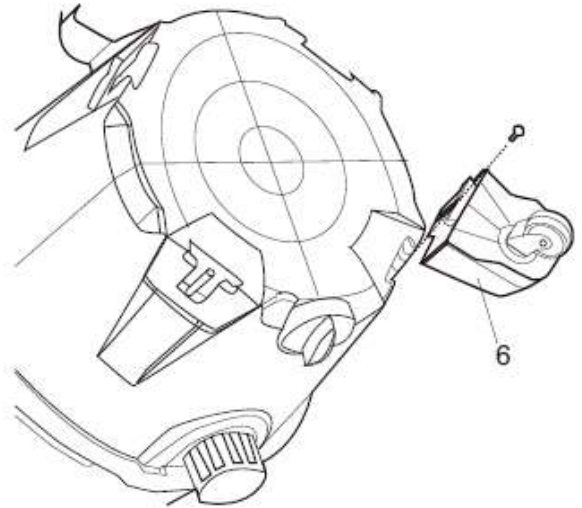
- Не используйте изделие, если какие-либо его части повреждены.
- Не используйте изделие, если какие-либо его части отсутствуют.
- Обратитесь в сервисный центр, если какие-либо его части отсутствуют или повреждены.

⚠ ПРЕДУПРЕЖДЕНИЕ

Перед использованием удостоверьтесь, что сборка устройства произведена правильно.

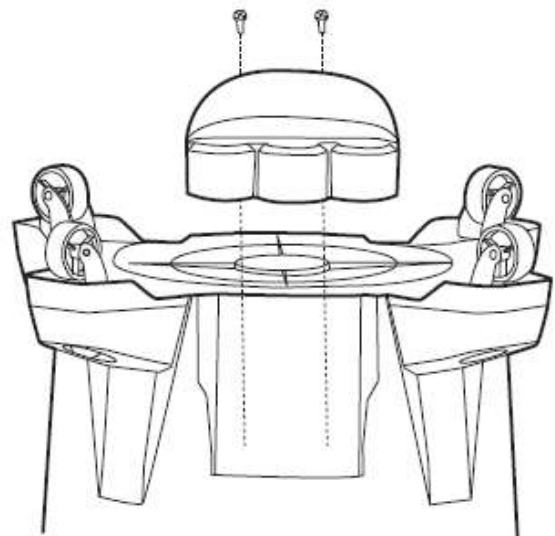
1. Откройте упаковку.
2. Прочтите документацию, находящуюся внутри коробки.
3. Извлеките устройство из коробки.
4. Утилизируйте коробку и упаковочный материал в соответствии с местными правилами.

6.2 СБОРКА РОЛИКОВ



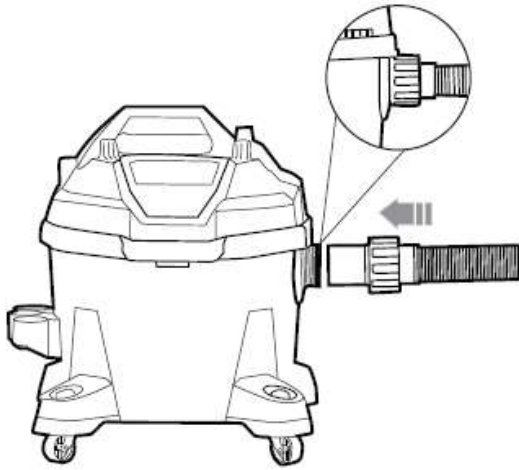
1. Совместите ролики с резервуаром и установите их на штатное место.
2. Поместите болты в отверстия и затяните их с помощью отвертки Phillips (не входит в комплект поставки).
3. Повторите действия четыре раза.

6.3 СБОРКА ДОПОЛНИТЕЛЬНОГО ДЕРЖАТЕЛЯ



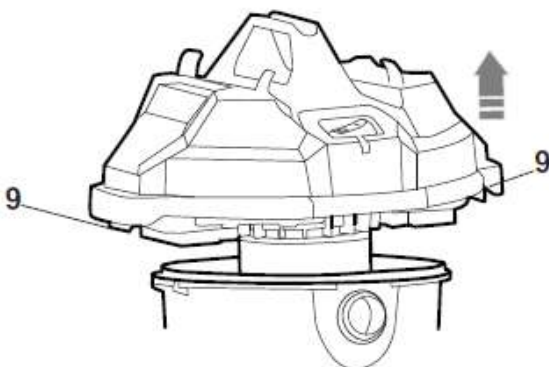
1. Совместите дополнительный держатель с резервуаром и установите на штатное место.
2. Поместите болты в отверстия.
3. Затяните болты на штатных местах с помощью отвертки Phillips.

6.4 УСТАНОВКА ШЛАНГА

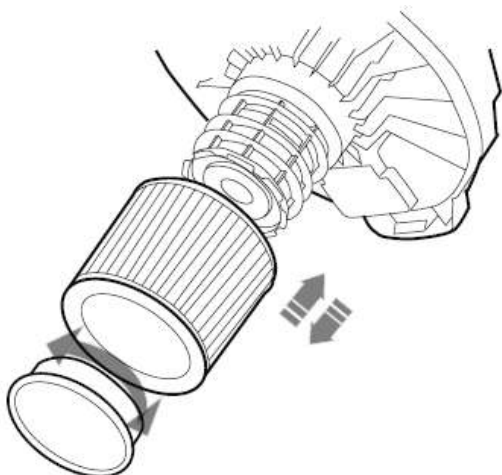


1. Совместите выступы на трубке с пазами шланга.
2. Установите концевой фиксатор шланга на штатное место на резервуаре и поверните по часовой стрелке, чтобы зафиксировать его.
3. Плотно установите выбранную насадку на другой конец шланга.

6.5 УСТАНОВКА ФИЛЬТРА



1. Откройте защелки на обеих сторонах верхней части корпуса устройства в сборке, затем поднимите её вверх.
2. Совместите фильтр с кассетой.



3. Установите фильтр на кассету.

4. Поверните крышку фильтра по часовой стрелке.
5. Крепко затяните крышку фильтра.

6.6 ИЗВЛЕЧЕНИЕ ФИЛЬТРА

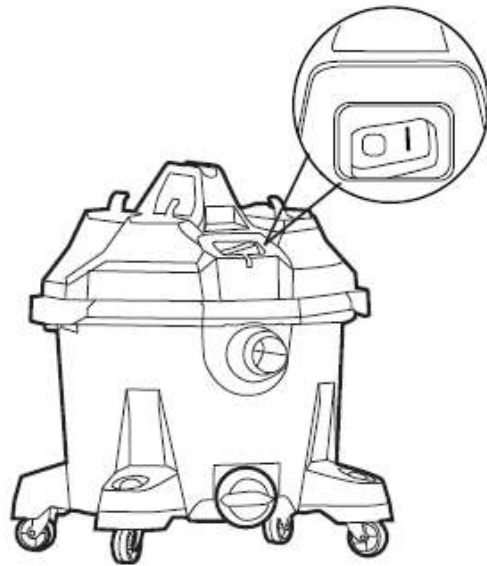
1. Откройте защелки на обеих сторонах верхней части корпуса устройства в сборке, затем поднимите её вверх.
2. Переверните верхнюю часть корпуса вверх дном.
3. Поверните крышку фильтра против часовой стрелки.
4. Извлеките фильтр.

7 ЭКСПЛУАТАЦИЯ

⚠ ПРЕДУПРЕЖДЕНИЕ

Запрещается удерживать или включать устройство мокрыми или влажными руками. Запрещается подвергать устройство воздействию влаги. Следите за тем, чтобы жидкость не попала в отсек двигателя.

7.1 ЗАПУСК УСТРОЙСТВА



1. Подключите устройство к источнику питания.
2. Нажмите на выключатель для запуска устройства.

i ПРИМЕЧАНИЕ

Во время уборки большого количества жидкости следите за тем, чтобы специальное отверстие на насадке оставалось открытым. Это способствует легкому прохождению воздушных потоков в устройство и облегчает процесс уборки.

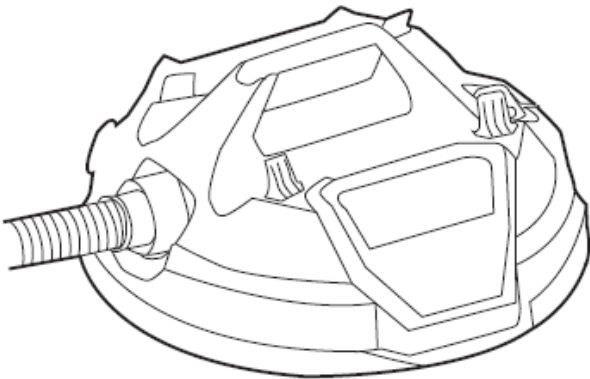
i ПРИМЕЧАНИЕ

По достижению максимального объема резервуара устройство автоматически перестает всасывать воздух. После остановки процесса всасывания выключите устройство, отсоедините его от источника питания и слейте жидкость, повернув крышку на отверстие, предназначенном для слива.

7.2 ОСТАНОВКА УСТРОЙСТВА

1. Нажмите на выключатель для остановки устройства.

7.3 ВОЗДУХОДУВНАЯ ФУНКЦИЯ



При необходимости настоящее устройство может использоваться как воздуходувка для опилок и прочего легкого мусора. Для перевода устройства в режим воздуходувки следуйте следующим указаниям.

1. Поместите шланг в воздуходувное отверстие.
2. Установите необходимую насадку на другой конец шланга.
3. Запустите устройство.

7.4 РЕКОМЕНДАЦИИ ПО ЭКСПЛУАТАЦИИ

- Во избежание повреждений, ущерба или травм следите за тем, чтобы фильтр всегда находился на штатном месте во время использования устройства.
- Для обеспечения высокой производительности устройства при работе с мелкой пылью очищайте пылесборник и фильтр с более высокой регулярностью.
- Во избежание появления плесени и сопутствующих повреждений устройства тщательно просушивайте фильтр после каждого раза

использования пылесоса для уборки жидкости.

8 ТЕХНИЧЕСКОЕ ОБСЛУЖИВАНИЕ

⚠ ВНИМАНИЕ

Не допускайте, чтобы тормозные жидкости, бензин, материалы на основе нефти попадали на пластмассовые детали. Химические вещества могут привести к повреждению пластмассовых деталей и сделать устройство непригодным для эксплуатации.

⚠ ВНИМАНИЕ

Не используйте сильные растворители или моющие средства для очистки пластмассового корпуса или компонентов.

⚠ ПРЕДУПРЕЖДЕНИЕ

Перед началом технического обслуживания извлеките аккумуляторную батарею из устройства.

8.1 ОЧИСТКА ПЫЛЕСБОРНИКА

Пылесборник необходимо очищать по мере его заполнения. Для обеспечения высокого уровня производительности необходимо вовремя очищать пылесборник и фильтр пылесоса от мусора.

1. Выньте кабель питания из розетки.
2. Выключите устройство.
3. Снимите верхнюю часть корпуса.
4. Очистите пылесборник от содержимого. Удалите содержимое в соответствующий мусорный контейнер.

8.2 ОЧИСТКА ФИЛЬТРА

i ПРИМЕЧАНИЕ

Перед началом уборки мусора или перед размещением устройства на хранение убедитесь в том, что фильтр тщательно просушен.

Для обеспечения высокой производительности устройства проводите регулярную очистку фильтра.

Этапы очистки сухого фильтра.

- Проводите очистку фильтра вне жилых помещений.
- Для очистки фильтра от мусора и пыли используйте небольшую щетку или кисть.
- Для тщательной очистки фильтра от мелкой пыли (не мусора) поднесите его под струю воды (см. раздел «Этапы очистки мокрого фильтра»).

Этапы очистки мокрого фильтра.

1. Извлеките фильтр из устройства.
2. Промойте фильтр под струей воды из-под крана или шланга.

i ПРИМЕЧАНИЕ
После очистки проверьте фильтр на наличие небольших повреждений или прорывов. Запрещается использовать фильтр с нарушенной целостностью. Наличие даже небольших отверстий может привести к попаданию пыли внутрь пылесоса. Немедленно замените поврежденный фильтр.

9 ХРАНЕНИЕ УСТРОЙСТВА

i ПРИМЕЧАНИЕ
Очищайте устройство перед размещением на хранение.


1. Отсоедините устройство от источника питания.
2. Дайте двигателю остыть до комнатных значений.
3. Проверьте устройство на наличие повреждений, плотность затяжки деталей, при необходимости замените поврежденные компоненты, затяните все болты и шурупы, обратитесь в авторизованный сервисный центр.
4. Храните устройство в сухом и прохладном месте в недоступном для детей месте.

10 ПОИСК И УСТРАНЕНИЕ НЕИСПРАВНОСТЕЙ

ВОЗМОЖНАЯ НЕИСПРАВНОСТЬ	ПРИЧИНА	МЕТОД УСТРАНЕНИЯ
Устройство не работает.	Выключатель устройства неисправен.	Обратитесь в авторизованный сервисный центр.
Пыль не собирается в пылесборник.	Фильтр поврежден.	Замените фильтр.
	Фильтр не установлен.	Установите фильтр корректно.
	Фильтр не функционирует корректно.	Очистите или замените фильтр.
	Фильтр засорен.	Очистите или замените фильтр.
Устройство не всасывает воздух.	Шланг неплотно подсоединен к устройству.	Затяните место соединения шланга с устройством.
	Фильтр засорен.	Очистите или замените фильтр.
	Пылесборник заполнен.	Опустошите пылесборник.

	Шланг поврежден.	Замените шланг.
Мусор электризуется.	Воздух в рабочей зоне слишком сухой.	Увлажните воздух в рабочей зоне (используйте увлажнитель воздуха).

11 ТЕХНИЧЕСКИЕ ПАРАМЕТРЫ

Объем резервуара	34 л
Напряжение	240 В, 50 Гц, 6 А
Объем всасываемого воздуха	3 м ³ /мин
Длина шланга	213 см
Длина силового кабеля	305 см
Давления всасывания	22,5 кПа
Вес	8,4 кг
	Конструкция с двойной изоляцией

Рекомендованный диапазон рабочих температур:

Пункт	Температура
Температура хранения пылесоса	0°С - 45°С
Температура работы с пылесосом	0°С - 45°С

12 ГАРАНТИЙНЫЕ ОБЯЗАТЕЛЬСТВА

Срок гарантийного обслуживания на инструменты ТМ GREENWORKS составляет:

- 3 года (36 месяцев) для изделий и зарядных устройств, используемых владельцами для личных (некоммерческих) нужд;
 - 2 года для аккумуляторных батарей, используемых владельцами для личных (некоммерческих) нужд;
 - 1 год (12 месяцев) для всей профессиональной техники серии 82В, включая изделия, аккумуляторные батареи (АКБ) и зарядные устройства (ЗУ), используемые в коммерческих целях и объемах;
- Гарантийный срок исчисляется с даты продажи товара через розничную торговую сеть официальных дистрибуторов. Эта дата указана в кассовом чеке или гарантийном талоне, подтверждающем факт приобретения инструмента, зарядного устройства или АКБ. В случае устранения

недостатков в течение гарантийного срока, гарантийный срок продлевается на период, в течение которого он не использовался потребителем. Гарантийные обязательства не подлежат передаче третьим лицам. **ОГРАНИЧЕНИЯ.** Гарантийное обслуживание покрывает дефекты, связанные с качеством материалов и заводской сборки инструментов ТМ GREENWORKS. Гарантийное обслуживание распространяется на инструменты, завезенные на территорию РФ начиная с 2015 года, через ООО «ГРИНВОРКСТУЛЗ», имеющие Гарантийный Талон или товарный чек, позволяющий произвести идентификацию изделия по модели, серийному номеру, коду, дате производства и дате продажи.

Гарантия Производителя не распространяется на следующие случаи:

1. Неисправности инструмента, возникшие в результате естественного износа изделия, его узлов, механизмов, а также принадлежностей, таких как: электрические кабели, ножи и режущие полотна, приводные ремни, фильтры, угольные щетки, зажимные устройства и держатели;
2. Механические повреждения, вызванные нарушением правил эксплуатации или хранения, оговоренных в Инструкции по эксплуатации;
3. Повреждения, возникшие вследствие ненадлежащего использования инструмента (использование не по назначению);
4. Повреждения, появившиеся в результате перегрева, перегрузки, механических воздействий, проникновения в корпус инструмента атмосферных осадков, жидкостей, насекомых или веществ, не являющихся отходами, сопровождающими его применение по назначению (стружка, опилки);
5. Повреждения, возникшие в результате перегрузки инструмента, повлекшей одновременный выход из строя 2-х и более компонентов (ротор и статор, электродвигатель и другие узлы или детали). К безусловным признакам перегрузки изделия относятся, помимо прочего, появление: цветов побежалости, деформации или оплавления деталей и узлов изделия, потемнения или обугливания изоляции, повреждения проводов электродвигателя под воздействием высокой температуры;
6. Повреждения, возникшие из-за несоблюдения сроков технического обслуживания, указанных в Инструкции по эксплуатации;

7. Повреждения, возникшие из-за несоответствия параметров питающей электросети требованиям к электросети, указанным на инструменте;

8. Повреждения, вызванные очисткой инструментов с использованием химически агрессивных жидкостей;

9. Инструменты, прошедшие обслуживание или ремонт вне авторизованного сервисного центра (АСЦ) GREENWORKS TOOLS;

10. Повреждения, появившиеся в результате самостоятельной модификации или вскрытия инструмента вне АСЦ;

11. Ремонт, произведенный с использованием запчастей, сменных деталей или дополнительных компонентов, которые не поставляются ООО «ГРИНВОРКСТУЛС» или не одобрены к использованию этой компанией, а также на повреждения, появившиеся в результате использования неоригинальных запчастей; **ГАРАНТИЙНОЕ ОБСЛУЖИВАНИЕ.** Для устранения неисправности, возникшей в течение гарантийного срока, Вы можете обратиться в авторизованный сервисный центр (АСЦ) GREENWORKS или к официальному дистрибьютору компании, указанному в Инструкции, а также на сайте www.Greenworkstools.ru. Основанием для предоставления услуги по гарантийному обслуживанию в рамках данных гарантийных обязательств является правильно оформленный гарантийный талон, содержащий информацию об артикуле, серийном номере, дате продажи инструмента, заверенный подписью и печатью Продавца. Если будет установлено, что поломка инструмента связана с нарушением гарантийных условий производителя, то Вам будет предложено произвести платное обслуживание в одном из АСЦ GREENWORKS

Настоящие гарантийные обязательства подлежат периодическим обновлениям, чтобы соответствовать новой продукции компании. Копия последней редакции гарантийных обязательств будет доступна на сайте www.greenworkstools.eu и на русскоязычной версии сайта www.greenworkstools.ru.

Официальный Сервисный Партнер ТМ GREENWORKS TOOLS в России – ООО «Фирма Технопарк»: Адрес: Российская Федерация, г. Москва, улица Гвардейская, дом 3, корпус 1. Горячая линия: 8-800- 700-65-25.

Пылесос торговой марки, «Greenworks» соответствует требованиям технических регламентов:

- № ТР ТС 004/2011 «О безопасности низковольтного оборудования»,
- № ТР ТС 020/2011 «Электромагнитная совместимость технических средств».



Изготовитель: «Чанчжоу Глоуб Ко., Лтд.»

Адрес: 213000, Китайская Народная Республика, провинция Цзянсу, округ Чанчжоу, район Чжунлоу, шоссе Тсинганг, 65. Страна производства: Китай.

Официальное представительство и импортер в Российской Федерации и странах СНГ:

Общество с ограниченной ответственностью «ГРИНВОРКСТУЛС ЕВРАЗИЯ»
(краткое название ООО «ГРИНВОРКСТУЛС»)

Адрес: 119049, Российская Федерация, город Москва, Якиманский переулок, д.6.
Телефон: +7-495-221-8903

Импортер в Республику Беларусь:

Совместное предприятие СКАНЛИНК-ООО

Адрес: г. Минск, 4-й пер. Монтажников д.5-16. т.234-99-99 факс 238-04-04

Email: opt@scanlink.by

Запрещается выбрасывать электроинструмент вместе с бытовыми отходами!

Электроинструмент, отслуживший свой срок и не подлежащий восстановлению, должен утилизироваться согласно нормам, действующим в стране эксплуатации.

В других обстоятельствах:

- не выбрасывайте электроинструмент вместе с бытовым мусором;
- рекомендуется обращаться в специализированные пункты вторичной переработки сырья.

Дата производства указана на этикетке устройства в формате: Месяц / Число / Год.

ВНИМАНИЕ!!!

Для инструмента с питанием от электросети. В случае прекращения электроснабжения либо при отключении инструмента от электросети снимите фиксацию (блокировку) выключателя и переведите его в положение «Выключено» для исключения дальнейшего самопроизвольного включения инструмента.