
DEWALT®

DCD920

DCD925

DCD930

DCD935

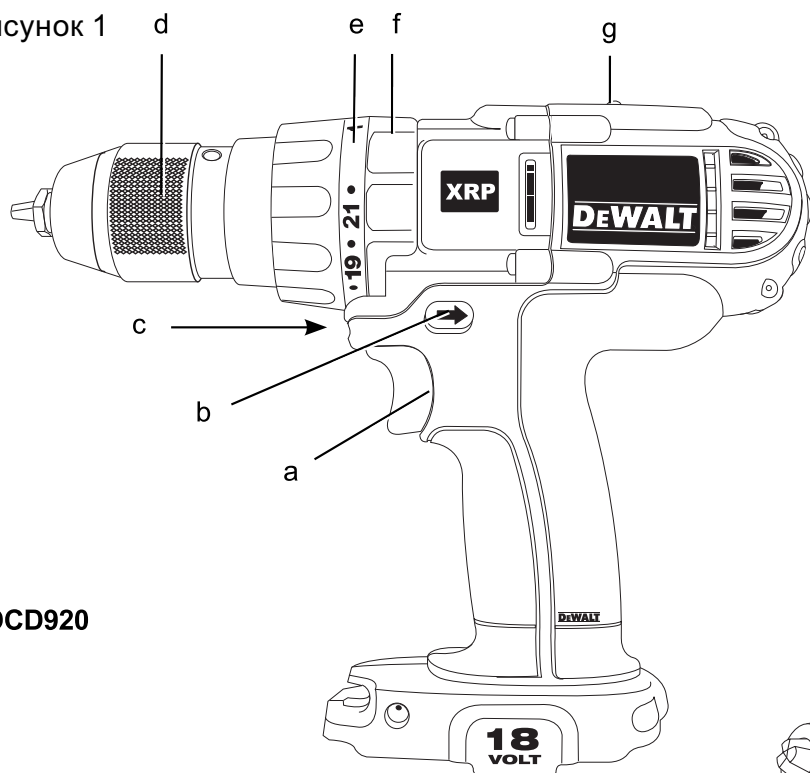
DCD940

DCD945

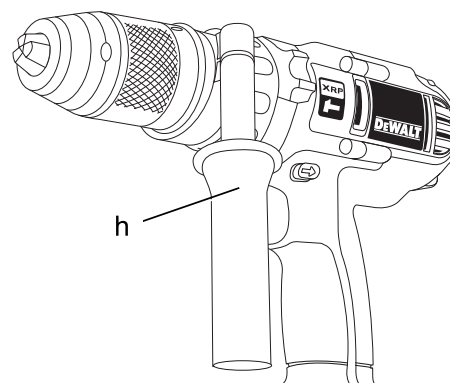
???

RUS/UA
Перевод с оригинала инструкции

Рисунок 1



DCD920



DCD925

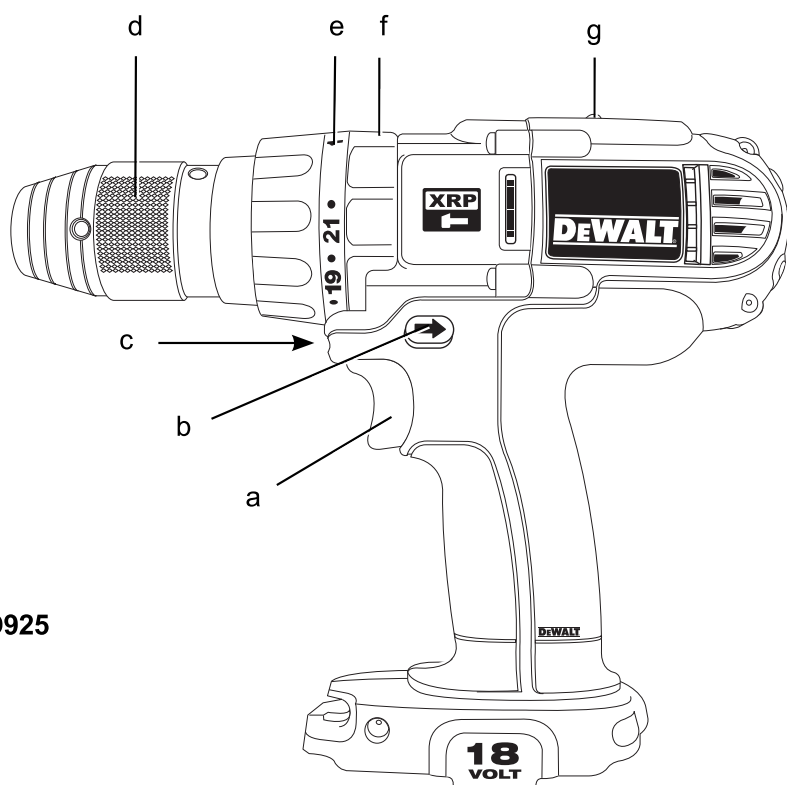


Рисунок 2

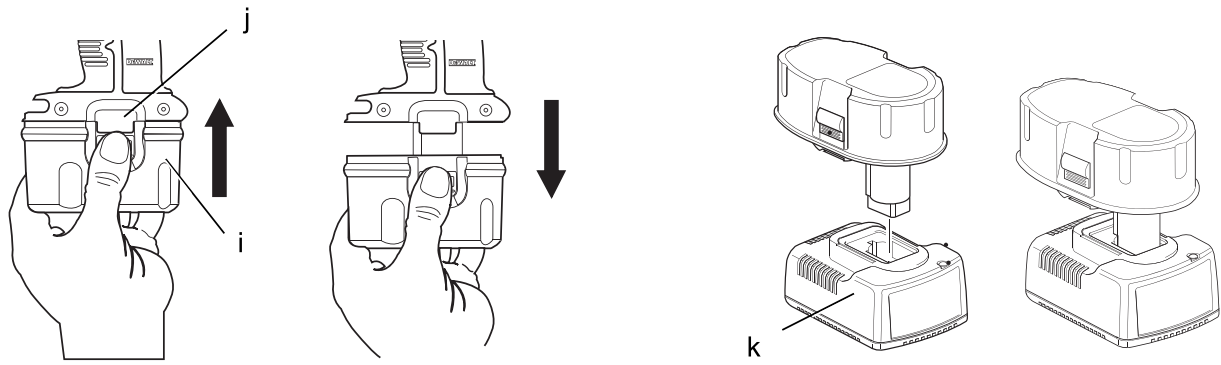


Рисунок 3

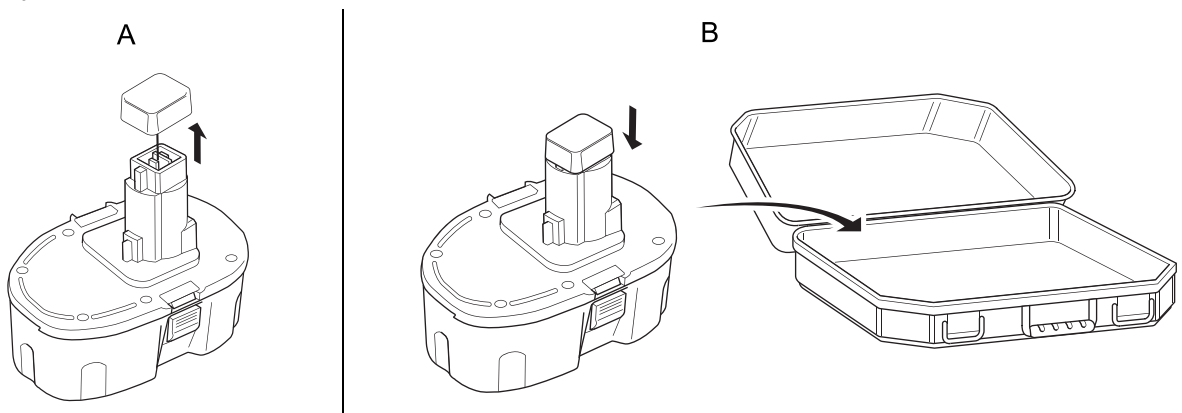


Рисунок 4

Рисунок 5

Рисунок 6

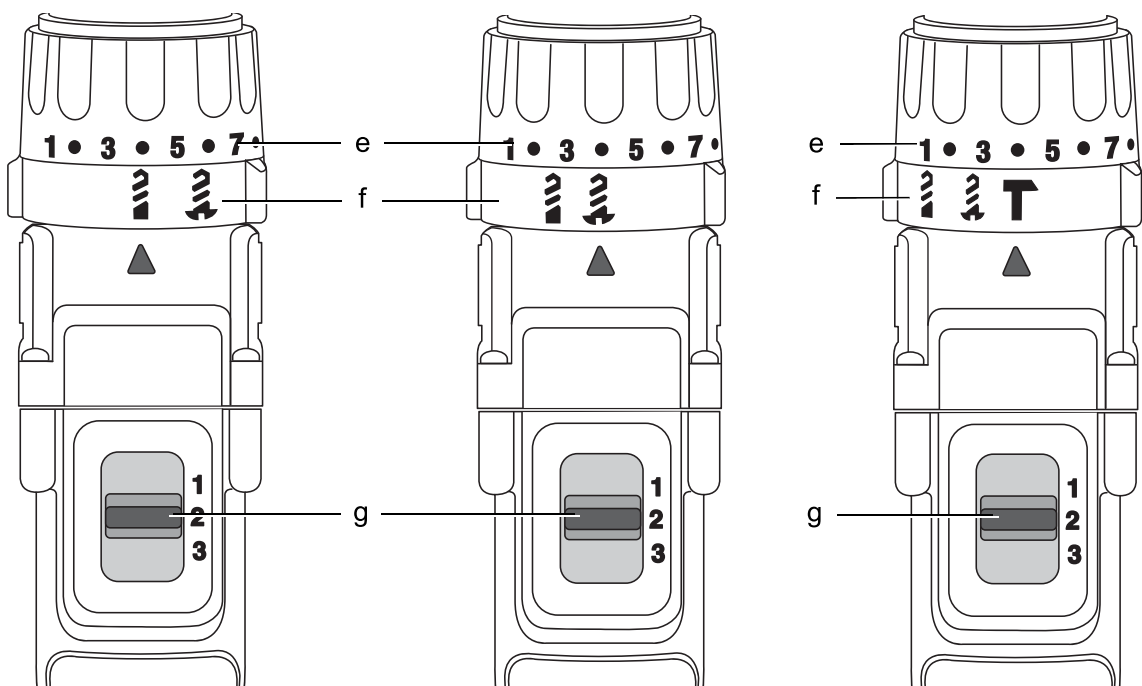


Рисунок 7

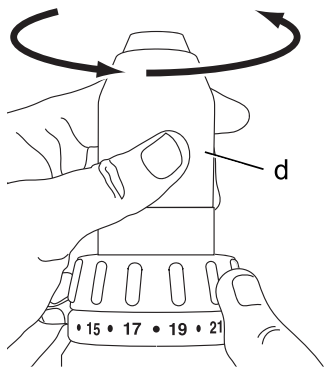


Рисунок 8

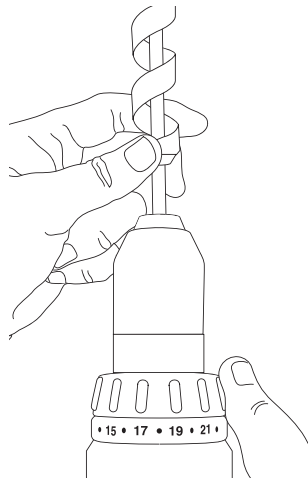


Рисунок 9

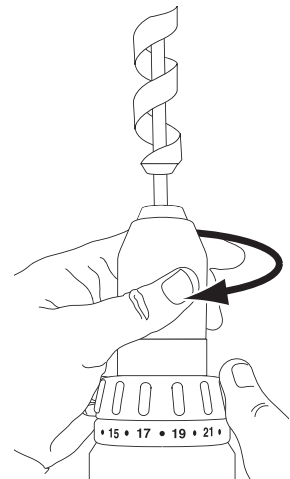


Рисунок 10

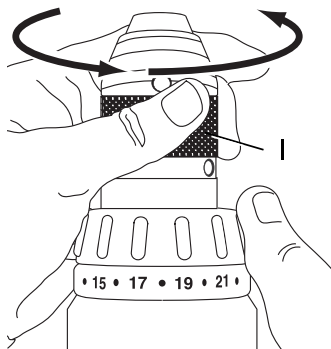


Рисунок 11

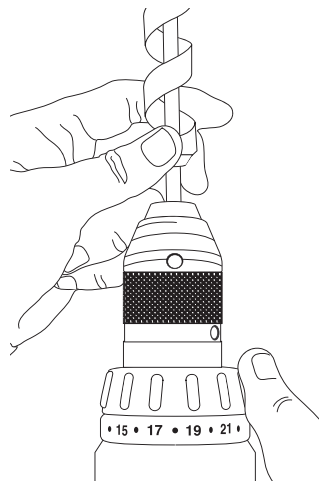
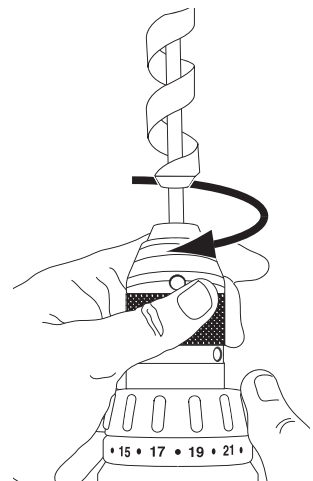


Рисунок 12



1/2" (13 мм) АККУМУЛЯТОРНЫЕ КОМПАКТНЫЕ ДРЕЛИ/ВИНТОВЕРТЫ DCD920, DCD930, DCD940

1/2" (13 мм) АККУМУЛЯТОРНЫЕ УДАРНЫЕ ДРЕЛИ/ВИНТОВЕРТЫ DCD925, DCD935, DCD945

Поздравляем Вас!

Вы выбрали электрический инструмент фирмы DEWALT. Тщательная разработка изделий, многолетний опыт фирмы по производству электроинструментов, различные усовершенствования сделали электроинструменты DEWALT одними из самых надежных помощников для профессионалов.

Технические характеристики

		DCD925	DCD920	DCD935	DCD930	DCD945	DCD940
Напряжение питания В пост. тока		18	18	14.4	14.4	12	12
Тип батареи		NiMH/Li-Ion	NiMH/Li-Ion	NiMH/Li-Ion	NiMH/Li-Ion	NiMH	NiMH
Выходная мощность	Вт	450	450	325	325	285	285
Число оборотов х.х.							
1-я скорость	об./мин.	0–500	0–500	0–425	0–425	0–425	0–425
2-я скорость	об./мин.	0–1,250	0–1,250	0–1,200	0–1,200	0–1,200	0–1,200
3-я скорость	об./мин.	0–2,000	0–2,000	0–1,800	0–1,800	0–1,800	0–1,800
Кол-во ударов в минуту							
1-я скорость	уд./мин.	0–8,500	–	0–7,225	–	0–7,225	–
2-я скорость	уд./мин.	0–21,250	–	0–20,400	–	0–20,400	–
3-я скорость	уд./мин.	0–34,000	–	0–30,600	–	0–30,600	–
Макс. момент	Нм	55	55	50	50	44	44
Патрон	мм	1.5–13	1.5–13	1.5–13	1.5–13	1.5–13	1.5–13
Макс. глубина сверления							
Дерево	мм	50	50	45	45	38	38
Металл	мм	13	13	13	13	13	13
Кирпич	мм	16	16	14	14	13	13
Вес (без аккумулятора)	кг	1.82	1.7	1.79	1.68	1.79	1.68
L_{pA} (звуковое давление)	дБ(А)	88	77	88	77	88	77
K_{pA} (погрешность измерения звукового давления)	дБ(А)	3	3	3	3	3	3
L_{WA} (акустическая мощность)	дБ(А)	99	88	99	88	99	88
K_{WA} (погрешность измерения акустической мощности)	дБ(А)	3	3	3	3	3	3
Сумма величин вибрации (сумма векторов по трем осям), измеренных в соответствии со стандартом EN 60745:							
Значения вибрационного воздействия, a_h							
Сверление в металле							
$a_h D =$	м/с ²	< 2.5	< 2.5	< 2.5	< 2.5	< 2.5	< 2.5
Погрешность K =	м/с ²	1.5	1.5	1.5	1.5	1.5	1.5

Значения вибрационного воздействия, a_h

Сверление в бетоне

$a_{hID} =$	m/c^2	10.5	–	10.5	–	10.5	–
Погрешность $K =$	m/c^2	1.8	–	1.8	–	1.8	–

Уровень вибрации, указанный в данном информационном листке, был рассчитан по стандартному методу тестирования в соответствии со стандартом EN60745 и может использоваться для сравнения инструментов разных марок. Он может также использоваться для предварительной оценки воздействия вибрации.



ВНИМАНИЕ: Заявленная величина вибрации относится только к основным видам применения инструмента. Однако, если инструмент применяется не по основному назначению, с другими принадлежностями или содержится в ненадлежащем порядке, уровень вибрации будет отличаться от указанной величины. Это может значительно увеличить воздействие вибрации в течение всего периода работы инструментом.

При оценке уровня воздействия вибрации необходимо также учитывать время, когда инструмент находился в выключенном состоянии или когда он включен, но не выполняет какую-либо операцию. Это может значительно уменьшить уровень воздействия в течение всего периода работ инструментом.

Определите дополнительные меры предосторожности для защиты оператора от воздействия вибрации, такие как: тщательный уход за инструментом и принадлежностями, содержание рук в тепле, организация рабочего места.

Аккумулятор		DE9180	DE9503	DE9140	DE9502	DE9501
Тип батареи		Li-Ion	NiMH	Li-Ion	NiMH	NiMH
Напряжение	В пост. тока	18	18	14.4	14.4	12
Емкость	Ач	2.0	2.6	2.0	2.6	2.6
Вес	кг	0.68	1.0	0.58	0.86	0.69

Зарядное устройство		DE9135	DE9116
Напряжение электросети		230	
В перем. ток		230	
Тип батареи		NiCd/NiMH/Li-Ion	NiCd/NiMH
Время полной зарядки (приблизительно)		мин. 40 (2.0 Ач аккумуляторы)	60 (2.0 Ачаккумуляторы)
Вес		кг 0.52	0.4

Минимальные электрические предохранители:

Инструменты 230 В 10 ампер, электросеть

Определения: Предупреждения безопасности

Следующие определения указывают на степень важности каждого сигнального слова. Прочтите руководство по эксплуатации и обратите внимание на данные символы.



ОПАСНО: Означает чрезвычайно опасную ситуацию, которая приводит к смертельному исходу или получению серьезной травмы.



ВНИМАНИЕ: Означает потенциально опасную ситуацию, которая может привести к смертельному исходу или получению серьезной травмы.



ПРЕДУПРЕЖДЕНИЕ: Означает потенциально опасную ситуацию, которая **может** привести к получению **легкой травмы**.

ПРЕДУПРЕЖДЕНИЕ: Используемое без символа опасности слово означает потенциально опасную ситуацию, которая **может** привести к **повреждению электроинструмента**.



Риск поражения электрическим током!



Огнеопасность!

Декларация соответствия ЕС



**DCD925, DCD920, DCD935, DCD930,
DCD945, DCD940**

DEWALT заявляет, что данные электроинструменты разработаны в полном соответствии со стандартами: 98/37/ЕЕС (до 28 декабря 2009), 2004/108/ЕС, 2006/42/ЕС (с 29 декабря 2009), 2006/95/ЕС, EN 55014-1, EN 55014-2, EN 60745-1, EN 60745-2-1, EN 60745-2-2.

За дополнительной информацией обращайтесь по указанному ниже адресу или по адресу, указанному на последней странице руководства.

Нижеподписавшееся лицо полностью отвечает за соответствие технических данных и делает это заявление от имени фирмы DEWALT.

H. Grossmann

Хорст Гроссманн (Horst Grossmann)
Вице президент
DEWALT, Richard-Klinger Straße 11
D-65510, Idstein, Germany
27.03.2009



ВНИМАНИЕ: Внимательно прочитайте руководство по эксплуатации для снижения риска получения травмы.

Общие правила безопасности



ВНИМАНИЕ! Перед началом работы **внимательно прочтите все правила безопасности и инструкции**. Несоблюдение правил безопасности и инструкций может привести к удару электрическим током, возникновению пожара и/или получению серьезной травмы.

ХРАНИТЕ ВСЕ ПРАВИЛА БЕЗОПАСНОСТИ И ИНСТРУКЦИИ ДЛЯ ОБРАЩЕНИЯ В БУДУЩЕМ

Термин “Электроинструмент” во всех приведенных ниже правилах относится к Вашему сетевому (с кабелем) электроинструменту или аккумуляторному (беспроводному) электроинструменту.

- 1) **БЕЗОПАСНОСТЬ РАБОЧЕГО МЕСТА**
 - a. **Содержите рабочее место в чистоте и обеспечьте хорошее освещение!** Беспорядок на рабочем месте и плохая освещенность могут привести к несчастному случаю.
 - b. **Не используйте электроинструмент во взрывоопасной атмосфере, например, в присутствии легко воспламеняющихся жидкостей, газов или пыли!** В процессе работы электроинструмент выбрасывает искры, которые могут воспламенить пыль или пары.
 - c. **Не подпускайте близко детей или посторонних лиц во время работы электроинструментом!** Вы можете отвлечься и потерять контроль над электроинструментом.
- 2) **ЭЛЕКТРОБЕЗОПАСНОСТЬ.**
 - a. **Вилка кабеля электроинструмента должна подходить к сетевой розетке. Ни в коем случае не вносите изменения в конструкцию вилки электрокабеля. Не пользуйтесь адаптерной вставкой для подключения заземленных электроинструментов!** Немодифицированные вилки и подходящие к ним сетевые розетки снижают риск удара электрическим током.
 - b. **Избегайте контактов частей тела с заземленными объектами, например, трубопроводами, радиаторами отопления, электроплитами и холодильниками!** Существует повышенный

риск удара электрическим током, если части вашего тела замкнуты на землю.

- c. **Не подвергайте электроинструмент воздействию дождя или влаги!** Попадание жидкости внутрь электроинструмента повышает риск удара электрическим током.
- d. **Бережно обращайтесь с кабелем. Ни в коем случае не переносите электроинструмент, держа его за кабель, и не беритесь за кабель при отключении от сетевой розетки. Не подвергайте кабель воздействию влаги и масла и держите его подальше от острых кромок и движущихся деталей!** Поврежденные или перекрученные кабели повышают риск удара электрическим током.
- e. **При работе электроинструментом вне помещения, пользуйтесь удлинителем кабелем, предназначенным для наружных работ!** Использование кабеля, предназначенного для работы вне помещения, снижает риск удара электрическим током.
- f. **При необходимости работы с электроинструментом во влажной среде используйте источник питания, оборудованный устройством защитного отключения (УЗО)!** Использование УЗО снижает риск удара электрическим током.

3) ИНДИВИДУАЛЬНАЯ БЕЗОПАСНОСТЬ

- a. **Будьте внимательны, следите за тем, что Вы делаете и руководствуйтесь здравым смыслом, когда Вы работаете электроинструментом. Не пользуйтесь электроинструментом, если Вы устали или находитесь под действием наркотиков, алкоголя или лекарств!** Минутная невнимательность при работе электроинструментами может привести к серьезной травме.
- b. **Пользуйтесь средствами индивидуальной защиты. Всегда надевайте защитные очки!** Разумное использование таких средства индивидуальной защиты, как респиратор, ботинки на
- c. **Не допускайте непреднамеренного запуска. Перед подключением электроинструмента к сетевой розетке**

убедитесь, что выключатель находится в положении выключено! Переноска электроинструментов с нажатым выключателем или подключение к сетевой розетке электроинструментов, выключатель которых установлен в положение “включено”, может привести к несчастному случаю.

- d. **Перед включением электроинструмента снимайте регулировочный или гаечный ключ!** Оставленный закрепленным на вращающейся части регулировочный или гаечный ключ может стать причиной тяжелой травмы.
 - e. **Не перенапрягайтесь! Всегда твердо стойте на ногах, сохраняя равновесие!** Это поможет Вам не потерять контроль над электроинструментом в непредвиденной ситуации.
 - f. **Одевайтесь соответствующим образом. Не носите свободную одежду или украшения. Следите за тем, чтобы Ваши волосы, одежда или перчатки не попали в движущиеся детали!** Свободная одежда, украшения или длинные волосы могут быть захвачены движущимися деталями.
 - g. **Если электроинструмент имеет устройства для подключения систем сбора и удаления пыли, убедитесь, что эти системы подключены и используются надлежащим образом!** Использование систем пылеулавливания значительно снижает опасность, связанную с запыленностью рабочего пространства.
- ### 4) ИСПОЛЬЗОВАНИЕ И УХОД ЗА ЭЛЕКТРОИНСТРУМЕНТОМ.
- a. **Не перегружайте электроинструмент. Используйте Ваш инструмент по назначению!** Электроинструмент работает надежно и безопасно только при соблюдении параметров, указанных в его технических характеристиках.
 - b. **Не используйте электроинструмент, если его выключатель не устанавливается в положение включения или выключения!** Электроинструмент с неисправным выключателем представляет опасность и подлежит ремонту.
 - c. **Отключайте электроинструмент от сетевой розетки и/или извле-**

кайте аккумуляторную батарею перед регулированием, заменой принадлежностей или при хранении электроинструмента! Такие меры предосторожности снижают риск непреднамеренного включения электроинструмента.

- d. **Храните неиспользуемые электроинструменты в недоступном для детей месте и не позволяйте лицам, не знакомым с электроинструментом или данными инструкциями, работать электроинструментом!** Электроинструменты представляют опасность в руках неопытных пользователей.
- e. **Проверяйте исправность электроинструмента!** Проверяйте точность совмещения и легкость перемещения подвижных деталей, целостность деталей и любых других элементов электроинструмента, воздействующих на его работу. Направляйте поврежденные электроинструменты в ремонт. Многие несчастные случаи являются следствием плохого ухода за электроинструментом.
- f. **Следите за остротой заточки и чистотой режущих принадлежностей!** Принадлежности с острыми кромками позволяют избежать заклинивания и делают работу менее утомительной.
- g. **Используйте электроинструмент, принадлежности и насадки в соответствии с данным Руководством и с учетом рабочих условий и характера будущей работы!** Использование электроинструмента не по назначению может создать опасную ситуацию.

5) ИСПОЛЬЗОВАНИЕ И УХОД ЗА АККУМУЛЯТОРНЫМ ИНСТРУМЕНТОМ

- a. **Заряжайте аккумулятор зарядным устройством указанной производителем марки!** Зарядное устройство, которое подходит к одному типу аккумулятора, может создать риск возгорания в случае его использования с аккумулятором другого типа.
- b. **Используйте электроинструменты только с предназначенными для них аккумуляторами!** Использование аккумулятора какой-либо другой марки

может привести к возникновению пожара и получению травмы.

- c. **Держите неиспользуемый аккумулятор подальше от металлических предметов, таких как скрепки, монеты, ключи, гвозди, шурупы, или других мелких металлических предметов, которые могут замкнуть контакты аккумулятора!** Короткое замыкание контактов аккумулятора может привести к получению ожогов или возникновению пожара.
- d. **В критических ситуациях из аккумулятора может вытечь жидкость (электролит), избегайте контакта с кожей!** Если жидкость все же попала на кожу, промойте ее проточной водой. Если жидкость попала в глаза, обратитесь за медицинской помощью! Вытекающая из аккумулятора жидкость вызывает раздражение или ожоги.

6) ТЕХНИЧЕСКОЕ ОБСЛУЖИВАНИЕ

- a. **Ремонт Вашего электроинструмента должен производиться только квалифицированными специалистами с использованием оригинальных запасных частей!** Это обеспечит безопасность Вашего электроинструмента в дальнейшей эксплуатации.

ДОПОЛНИТЕЛЬНЫЕ СПЕЦИАЛЬНЫЕ ПРАВИЛА БЕЗОПАСНОСТИ

Меры предосторожности при работе дрелью/винтовертом/ударной дрелью

- **Носите средства защиты органов слуха при работе ударными дрелями!** Воздействие шума может привести к потере слуха.
- **Используйте дополнительные рукоятки, если они входят в комплект поставки инструмента!** Потеря контроля над инструментом может привести к получению травмы.
- **Держите электроинструмент за изолированные поверхности при работе в местах, где режущая принадлежность может задеть скрытую проводку или кабель подключения**

к электросети! Контакт с находящимся под напряжением проводом делает непокрытые изоляцией металлические части электроинструмента также “живыми”, что создает опасность поражения электрическим током.

- **Фиксируйте заготовку на устойчивой платформе при помощи струбцин или другим надежным способом!** Неустойчивое положение удерживаемой рукой или прижатой к телу заготовки может привести к потере контроля над инструментом.
- **Носите противошумные наушники при длительной работе в режиме сверления с ударом!** Продолжительное воздействие шума высокой интенсивности может вызвать потерю слуха. Высокий уровень шума, создаваемый при сверлении с ударом может вызвать временную потерю слуха или серьезное повреждение барабанной перепонки.
- **Носите защитные очки или другие средства защиты глаз!** При сверлении с ударом и только сверлении частицы материала разлетаются во все стороны. Разлетающиеся частицы могут повредить глаза.
- **Долота и инструменты в процессе работы сильно нагреваются!** Прикасаясь к ним, предварительно надев перчатки.

Остаточные риски

Несмотря на соблюдение соответствующих инструкций по технике безопасности и использование предохранительных устройств, некоторые остаточные риски невозможно полностью исключить.

К ним относятся:

- Ухудшение слуха.
- Риск несчастных случаев, вызванных отскакиванием частиц.
- Риск получения ожогов при контакте с аксессуарами, нагревающимися при работе.
- Риск получения травмы во время длительного использования электроинструмента.

Маркировка инструмента

На инструменте имеются следующие знаки:



Перед работой внимательно прочтите руководство по эксплуатации.



Наденьте защитные наушники!



Наденьте защитные очки!

МЕСТО ПОЛОЖЕНИЯ КОДА ДАТЫ

Код даты, который также включает год изготовления, отштампован на поверхности корпуса, которая образует узел соединения между инструментом и аккумулятором!

Например:

2009 XX XX
Год изготовления

Важные инструкции по безопасности для всех зарядных устройств

ХРАНИТЕ ДАННЫЕ ИНСТРУКЦИИ: Данное руководство содержит важные инструкции по эксплуатации и технике безопасности для зарядных устройств DE9135/DE9116.

- Перед началом эксплуатации зарядного устройства прочитайте все инструкции и ознакомьтесь с предупредительными символами на зарядном устройстве, аккумуляторе и продукте, работающем от аккумулятора.



ОПАСНО: Опасность смерти от электрического тока. На клеммах подзарядки напряжение 230 В. Не касайтесь клемм токопроводящими предметами. Это может привести к удару электрическим током или смерти от электрического тока.



ВНИМАНИЕ: Опасность удара электрическим током. Не допускайте попадания жидкости внутрь зарядного устройства. Существует опасность удара электрическим током.



ПРЕДУПРЕЖДЕНИЕ: Опасность ожога. Для снижения риска получения травмы, заряжайте аккумуляторы только марки DeWALT. Аккумуляторы других марок могут взорваться, что приведет к получению травмы или повреждению электроинструмента.



ПРЕДУПРЕЖДЕНИЕ: В определенных условиях, когда зарядное устройство подключено к электросети, открытые контакты подзарядки внутри его корпуса могут быть закорочены посторонним материалом. Не допускайте попадания токопроводящих материалов, таких как тонкая стальная стружка, алюминиевая фольга и слой металлических частиц, и другие подобные материалы, в гнезда зарядного устройства. Всегда отключайте зарядное устройство от электросети, если в его гнезде нет аккумулятора. Отключайте зарядное устройство от электросети перед чисткой.

- **НЕ пытайтесь заряжать аккумулятор зарядными устройствами марок, не указанных в данном руководстве.** Зарядное устройство и аккумулятор специально разработаны для совместного применения.
- **Данные зарядные устройства не предусмотрены для зарядки аккумуляторов других марок, кроме DeWALT.** Попытка зарядить аккумулятор другой марки может привести к риску возникновения пожара, удара электрическим током или смерти от электрического тока.
- **Не подвергайте зарядное устройство воздействию дождя или снега!**
- **Отключайте зарядное устройство от электросети, вынимая вилку из розетки, а не потянув кабель!** Это снизит риск повреждения электрической вилки и кабеля.
- **Располагайте кабель таким образом, чтобы на него нельзя было наступить, споткнуться о него, или иным способом повредить или сильно натянуть!**
- **Используйте удлинительный кабель только в случае крайней необходимости!** Использование несоответствующего удлинительного кабеля может создать риск возникновения пожара, удара электрическим током или смерти от электрического тока.
- **Не кладите на верхнюю часть зарядного устройства какой-либо предмет и не ставьте зарядное устройство на**

мягкую поверхность, это может блокировать вентиляционные прорези и вызвать чрезмерный внутренний нагрев! Располагайте зарядное устройство вдали от источника тепла. Вентиляция зарядного устройства происходит через прорези, устроенные в верхней и нижней частях кожуха.

- **Не эксплуатируйте зарядное устройство, если его кабель или вилка повреждены** – сразу же заменяйте поврежденные детали.
- **Не эксплуатируйте зарядное устройство, если оно получило повреждение вследствие сильного удара или падения или иного внешнего воздействия!** Обращайтесь в авторизованный сервисный центр.
- **Не разбирайте зарядное устройство самостоятельно, обращайтесь в авторизованный центр для проведения технического обслуживания или ремонта!** Неправильная сборка может привести к риску удара электрическим током или смерти от электрического тока или возникновению пожара.
- **Перед каждой операцией чистки отключайте зарядное устройство от электросети. Это снизит риск удара электрическим током.** Извлечение аккумулятора из зарядного устройства не приводит к снижению этого риска.
- **НИКОГДА не пытайтесь подключать 2 зарядных устройства одновременно.**
- **Зарядное устройство рассчитано на работу от стандартной бытовой электросети напряжением 230 В. Не пытайтесь подключать его к источнику с другим напряжением.** Данное указание не относится к автомобильному зарядному устройству.

СОХРАНИТЕ ДАННЫЕ ИНСТРУКЦИИ

Зарядные устройства

Зарядное устройство DE9116 предназначено для зарядки NiCd и NiMH аккумуляторов напряжением в диапазоне от 7,2 В до 18 В.

Зарядное устройство DE9135 предназначено для зарядки NiCd, NiMH и Li-Ion аккумуляторов напряжением в диапазоне от 7,2 В до 18 В.

Данные зарядные устройства не требуют регулировки и являются наиболее простыми в эксплуатации.

Процедура зарядки



ОПАСНО: Опасность смерти от электрического тока. На клеммах подзарядки напряжение 230 В. Не касайтесь клемм токопроводящими предметами. Это может привести к удару электрическим током или смерти от электрического тока.

1. Подключите вилку зарядного устройства (к) к соответствующей сетевой розетке прежде, чем вставить аккумулятор.
2. Вставьте аккумулятор в зарядное устройство. Красный индикатор зарядки начнет непрерывно мигать, указывая на начало процесса зарядки.
3. После завершения зарядки красный индикатор переходит в режим непрерывного свечения. Аккумулятор полностью заряжен и его можно использовать с инструментом или оставить в зарядном устройстве.

ПРИМЕЧАНИЕ: Для увеличения производительности и продления срока службы NiCd, NiMH и Li-Ion аккумуляторных батарей, перед первым использованием заряжайте батарею в течение минимум 10-ти часов.

Процесс зарядки

Состояние заряда аккумулятора смотрите в таблице ниже.

Состояние заряда	
зарядка	-----
полностью заряжен	-----
пауза для согревания/ охлаждения аккумулятора	-----
замените аккумулятор
проблема

Автоматическое поддержание заряда

Режим автоматического поддержания заряда обеспечивает выравнивание заряда или дополнительную зарядку каждого элемента аккумулятора до полного уровня заряда. Аккумуляторы следует

подзаряжать еженедельно или если они не обеспечивают достаточную мощность для работ, которые ранее выполнялись легко и быстро.

Чтобы подзарядить Ваш аккумулятор, вставьте его в зарядное устройство, как описано выше. Оставьте аккумулятор в зарядном устройстве приблизительно на 10 часов.

Пауза для согревания/охлаждения аккумулятора (только для DE9116, DE9135)

Если зарядное устройство определит, что аккумулятор чрезмерно охлажден или нагрет, автоматически инициируется пауза для согревания/охлаждения, в течение которой аккумулятор достигает оптимальной для зарядки температуры. Затем зарядное устройство автоматически переключается на режим зарядки. Такая процедура увеличивает максимальный срок службы аккумулятора.

ТОЛЬКО ДЛЯ LI-ION АККУМУЛЯТОРНЫХ БАТАРЕЙ

LI-ION батареи спроектированы по Электронной Защитной Системе, которая защищает батарею от перегрузки, перегрева или глубокой разрядки.

При срабатывании Электронной Защитной Системы инструмент автоматически отключится. Если это произошло, поместите LI-ION батарею в зарядное устройство до полной ее зарядки.

Важные инструкции по безопасности для всех аккумуляторов

При заказе аккумулятора для замены, не забывайте указывать номер по каталогу и напряжение. Справьтесь в таблице, помещенной в конце данного руководства, относительно совместимости зарядных устройств и аккумуляторов.

Извлеченный из упаковки аккумулятор заряжен не полностью. Перед началом эксплуатации аккумулятора и зарядного устройства, прочитайте нижеследующие инструкции по безопасности. Затем приступайте к установленной процедуре зарядки.

ПРОЧИТАЙТЕ ВСЕ ИНСТРУКЦИИ

- Не заряжайте и не используйте аккумулятор во взрывоопасной атмосфере, например, в присутствии легко воспламеняющихся жидкостей, газов или пыли. При установке или извлечении аккумулятора из зарядного устройства пыль или газы могут воспламениться.
- Заряжайте аккумуляторы только зарядными устройствами DEWALT.
- НЕ брызгайте и не погружайте в воду или другие жидкости.
- Не храните и не используйте инструмент и аккумулятор в местах, в которых температура может достичь или превысить 40 °C (например, наружные навесы или строение из металла в летнее время).



ОПАСНО: Ни в коем случае не пытайтесь разбирать аккумулятор. Не вставляйте в зарядное устройство аккумулятор с треснутым или поврежденным корпусом. Не разбивайте, не бросайте и не ломайте аккумулятор. Не используйте аккумуляторы или зарядные устройства, которые подверглись воздействию резкого удара, удара при падении, попали под тяжелый предмет или были повреждены каким-либо другим образом (например, проткнуты гвоздем, попали под удар молотка или под ноги). Поврежденные аккумуляторы должны возвращаться в сервисный центр на переработку.



ПРЕДУПРЕЖДЕНИЕ: Кладите неиспользуемый инструмент на устойчивую поверхность в месте, в котором он не создает опасность, что о него могут споткнуться и упасть. Некоторые инструменты с аккумуляторами больших размеров ставятся на аккумулятор в вертикальном положении, но их легко опрокинуть.

СПЕЦИАЛЬНЫЕ ИНСТРУКЦИИ ПО БЕЗОПАСНОСТИ ДЛЯ НИКЕЛЬ-КАДМИЕВЫХ (NiCd) И НИКЕЛЬ-МЕТАЛЛ-ГИДРИДНЫХ (NiMH) АККУМУЛЯТОРОВ

- Не сжигайте аккумулятор, даже если он сильно поврежден или полностью

изношен. Аккумулятор в огне может взорваться.

- Под действием сложных условий эксплуатации или температуры возможна незначительная утечка жидкости из аккумулятора. Это не указывает на неисправность. Однако, если повреждено наружное уплотнение:
 - а. и аккумуляторная жидкость попала на кожу, сразу же смойте ее водой с мылом в течение нескольких минут.
 - б. и аккумуляторная жидкость попала в глаза, промывайте их чистой водой в течение минимум 10 минут и обратитесь за медицинской помощью. (Справка для врача: жидкость представляет собой 25...30% раствор гидроксида калия).

СПЕЦИАЛЬНЫЕ ИНСТРУКЦИИ ПО БЕЗОПАСНОСТИ ДЛЯ ЛИТИЙ-ИОННЫХ (Li-ION) АККУМУЛЯТОРОВ

- Не сжигайте аккумулятор, даже если он сильно поврежден или полностью изношен. Аккумулятор в огне может взорваться. При горении литий-ионных аккумуляторов выделяются токсичные пары и частицы.
- Если содержимое аккумулятора попало на кожу, немедленно промойте загрязненный участок водой с мягким мылом. Если аккумуляторная жидкость попала в глаз, промывайте открытый глаз в течение 15 минут, пока не исчезнет раздражение. Если необходимо обратиться за медицинской помощью, медиков следует поставить в известность, что аккумуляторный электролит состоит из смеси жидкого органического карбоната и солей лития.
- Содержимое открытых элементов аккумулятора может вызывать раздражение органов дыхания. Обеспечьте приток свежего воздуха. Если симптомы сохраняются, обратитесь за медицинской помощью.



ВНИМАНИЕ: Опасность получения ожога. Аккумуляторная жидкость может воспламениться при попадании искры или пламени.

Колпачок аккумулятора (Рис. 3)

Защитный колпачок, служащий для предохранения контактов отсоединенного аккумулятора, входит в комплект поставки. Без установленного защитного колпачка посторонние металлические предметы могут вызвать короткое замыкание контактов, что может привести к пожару или повреждению аккумулятора.

1. Снимите защитный колпачок прежде, чем вставить аккумулятор в зарядное устройство или электроинструмент (Рис. 3А).
2. Наденьте защитный колпачок на контакты сразу же после извлечения аккумулятора из зарядного устройства или электроинструмента (Рис. 3В).



ВНИМАНИЕ: Проверьте перед хранением или переноской отсоединенного аккумулятора, что защитный колпачок находится на своем месте.

Аккумулятор

ТИП АККУМУЛЯТОРА

Модели DCD925 и DCD920 работают от 18 В аккумуляторов.

Модели DCD935 и DCD930 работают от 14.4 В аккумуляторов.

Модели DCD945 и DCD940 работают от 12 В аккумуляторов.

Рекомендации по хранению

1. Оптимальным местом для хранения является холодное и сухое место, вдали от прямых солнечных лучей и источников избыточного тепла или холода. Для увеличения производительности и срока службы, храните не используемые аккумуляторные батареи при комнатной температуре.

ПРИМЕЧАНИЕ: Li-Ion батареи должны убираться на хранение полностью заряженными.

2. Длительное хранение не влияет отрицательно на аккумулятор или зарядное устройство. При поддержании надлежащих условий их можно хранить в течение 5 лет и более.

Символы на зарядном устройстве и аккумуляторе

В дополнение к пиктограммам, содержащимся в данном руководстве по эксплуатации, на зарядном устройстве и аккумуляторе имеются символы, которые отображают следующее:



Перед вводом в эксплуатацию, внимательно прочтите данное руководство по эксплуатации!



Аккумулятор заряжается



Аккумулятор заряжен



Аккумулятор неисправен



Пауза для согревания/охлаждения аккумулятора



Не касайтесь токопроводящими предметами контактов аккумулятора и зарядного устройства!



Ни в коем случае не пытайтесь заряжать поврежденный аккумулятор!



Используйте с аккумуляторами только марки DeWALT, другие аккумуляторы могут взорваться, что приведет к получению травмы или повреждению электроинструмента!



Не подвергайте воздействию влаги!



Немедленно заменяйте поврежденный кабель подключения к электросети!



Заряжайте аккумулятор при температуре окружающей среды в пределах 4°C...40°C



Утилизируйте отработанный аккумулятор безопасным для окружающей среды способом!



Не сжигайте NiMH, NiCd+ и Li-Ion аккумуляторы!



Заряжает NiMH и NiCd аккумуляторы!



Заряжает Li-Ion аккумуляторы!



Время полной зарядки см. технические характеристики зарядного устройства

Комплект поставки

Упаковка содержит:

- 1 Аккумуляторная ударная дрель (модели DCD945/DCD935/DCD925)
- 1 Аккумуляторная дрель/винтоверт (модели DCD940/DCD930/DCD920)
- 1 Li-Ion аккумуляторная батарея (модели L1)
- 2 Li-Ion аккумуляторные батареи (модели L2)
- 2 NiMH аккумуляторные батареи (модели B2)
- 3 NiMH аккумуляторные батареи (модели B3)
- 1 Чемодан
- 1 Зарядное устройство
- 1 Вспомогательная рукоятка
- 1 Руководство по эксплуатации
- 1 Чертеж инструмента в разобранном виде

ПРИМЕЧАНИЕ: Аккумуляторы и зарядные устройства не входят в комплект поставки моделей N.

- Проверьте электроинструмент, его детали и принадлежности на наличие повреждений, которые могли возникнуть при транспортировке.
- Перед вводом в эксплуатацию, внимательно прочтите данное руководство по эксплуатации.

Описание (Рис. 1, 2)



ВНИМАНИЕ: Ни в коем случае не модифицируйте электроинструмент или какую-либо его деталь. Это может привести к получению травмы или повреждению инструмента.

- a. Курковый выключатель
- b. Переключатель направления вращения (реверса)
- c. Светодиодный индикатор
- d. Патрон
- e. Муфта установки крутящего момента
- f. Муфта переключения режимов работы
- g. Переключатель скоростей
- h. Вспомогательная рукоятка

- i. Аккумулятор
- j. Кнопки освобождения аккумулятора
- k. Зарядное устройство

НАЗНАЧЕНИЕ

Данные дрели/винтоверты/ударные дрели предназначены для профессиональных работ по сверлению и заворачиванию шурупов-саморезов.

НЕ работайте инструментом во влажных условиях или при наличии в окружающем пространстве легко воспламеняющихся жидкостей или газов.

Данные дрели/винтоверты/ударные дрели являются профессиональными инструментами.

НЕ разрешайте детям прикасаться к инструменту. Необходимо наблюдать за работой оператора, не имеющего опыта эксплуатации данного инструмента.

Электробезопасность

Электродвигатель предназначен для работы только при одном напряжении электросети. Всегда проверяйте, соответствует ли напряжение аккумулятора напряжению, указанному в паспортной табличке. Также проверяйте, соответствует ли напряжение Вашего зарядного устройства напряжению электросети.



Ваше зарядное устройство DEWALT в соответствии со стандартом EN 60335 защищено двойной изоляцией.

Поврежденный кабель должен заменяться специально подготовленным кабелем, который можно получить в сервисной организации DEWALT.

Удлинительный кабель

Удлинительный кабель следует использовать только в случае крайней необходимости. Используйте только стандартные удлинители промышленного изготовления, рассчитанные на мощность не меньшую, чем потребляемая мощность Вашего зарядного устройства (см. Технические характеристики). Минимальное поперечное сечение провода электрокабеля должно быть не менее 1 мм²; максимальная длина 30 м.

При использовании удлинительного кабеля, намотанного на барабан, вытягивайте кабель на всю длину.

СБОРКА И РЕГУЛИРОВАНИЕ



ВНИМАНИЕ: Перед любыми операциями по сборке и регулированию, всегда снимайте аккумулятор с электроинструмента. Каждый раз перед установкой или снятием аккумулятора выключайте электроинструмент.



ВНИМАНИЕ: Используйте аккумуляторы и зарядные устройства только марки DEWALT.

Установка и снятие аккумулятора (Рис. 2)



ВНИМАНИЕ: Для снижения риска получения серьезной травмы, выключайте электроинструмент и извлекайте аккумулятор перед регулированием или перед установкой/снятием насадок или принадлежностей. Непреднамеренный запуск инструмента может привести к получению травмы.

ПРИМЕЧАНИЕ: Убедитесь, что аккумулятор (I) полностью заряжен.

Регулятор скорости вращения (Рис. 1)

Для включения инструмента нажмите на курковый выключатель (а).

Для выключения инструмента отпустите курковый выключатель. Ваш инструмент оборудован тормозом. Патрон остановится только после полного освобождения выключателя.

ПРИМЕЧАНИЕ: Не рекомендуется непрерывно использовать инструмент во всем диапазоне скоростей. Это может привести к повреждению регулятора.

Вспомогательная рукоятка (Рис. 1)



ВНИМАНИЕ: Для уменьшения риска получения травмы, **ВСЕГДА** управляйте инструментом с правильно установленной вспомогательной рукояткой. В противном случае во

время работы рукоятка будет двигаться, что повлечет за собой потерю контроля над операцией. Для увеличения контроля, удерживайте инструмент обеими руками.

Вспомогательная рукоятка (h) закрепляется в передней части переключателя скоростей и может поворачиваться на 360°, что позволяет использовать инструмент как правшам, так и левшам. Рукоятка должна быть туго затянута, чтобы противостоять резкому вращательному движению инструмента при застревании или останову насадки. Держите вспомогательную рукоятку за удаленный конец, чтобы не потерять контроль над инструментом во время его внезапного останова.

Если Ваша модель не оборудована вспомогательной рукояткой, удерживайте дрель одной рукой за основную рукоятку, другой за аккумулятор.

ПРИМЕЧАНИЕ: Все модели экипированы вспомогательной рукояткой.

Переключатель направления вращения (реверс) (Рис. 1)

Переключатель вращения (реверс) (b) устанавливает направление вращения инструмента, а также служит кнопкой блокировки.

Для установки вращения вперед, отпустите курковый выключатель и сдвиньте переключатель направления вращения в правую сторону.

Для установки реверса, отпустите курковый выключатель и сдвиньте переключатель направления вращения вперед в левую сторону.

Кнопка переключателя, установленная в среднее положение, блокирует инструмент в состоянии “выключено”. При изменении положения кнопки переключателя не забывайте отпускать курковый выключатель.

ПРИМЕЧАНИЕ: При первом включении инструмента после изменения направления вращения Вы можете услышать щелчок в момент запуска. Это нормально и не указывает на проблему

Подсветка (Рис. 1)

Подсветка (с) устроена непосредственно над выключателем (а). Подсветка загорается при нажатии на курковый выключатель.

ПРИМЕЧАНИЕ: Подсветка служит для непосредственного освещения рабочей поверхности и не предназначена для использования в качестве фонарика.

Муфта переключения режимов работы (Рис. 4-6)

Ваша дрель оборудована отдельной муфтой переключения режимов работы (f) для переключения инструмента в режим сверления, заворачивания и ударного сверления.

СВЕРЛЕНИЕ (Рис. 4)



ПРЕДУПРЕЖДЕНИЕ: Если муфта переключения режимов работы установлена на режим сверления/ударного сверления, крутящий момент не может быть переустановлен, вне зависимости от положения муфты установки крутящего момента (е).

Поверните муфту переключения режимов работы (f), совмещая изображение сверла со стрелкой.

ПРИМЕЧАНИЕ: Муфта установки крутящего момента (е) может быть установлена на любой цифре.

ЗАВОРАЧИВАНИЕ (Рис. 5)

Поверните муфту переключения режимов работы (f), совмещая изображение шурупа со стрелкой.

ПРИМЕЧАНИЕ: Муфта установки крутящего момента (е) может быть установлена на любой цифре. Однако муфта установки крутящего момента активизируется только в режиме заворачивания, но не в режиме сверления или ударного сверления.

УДАРНОЕ СВЕРЛЕНИЕ (Рис. 6)



ПРЕДУПРЕЖДЕНИЕ: Если муфта переключения режимов работы установлена на режим сверления/ударного сверления, крутящий

момент не может быть переустановлен, вне зависимости от положения муфты установки крутящего момента (е).

Поверните муфту переключения режимов работы (f), совмещая изображение молотка со стрелкой.

Муфта установки крутящего момента (Рис. 4-6)

Ваш инструмент имеет механизм с регулируемым крутящим моментом для заворачивания и выкручивания крепежных деталей разнообразных форм и размеров. По окружности муфты (е) нанесены цифры. Эти цифры служат для установки требуемого крутящего момента. Чем выше цифра на муфте, тем выше крутящий момент и тем больше размер крепежной детали, которую можно завернуть. Для установки требуемой цифры, поворачивайте муфту, пока нужная цифра не совместится со стрелкой.

3-х скоростной редуктор (Рис. 4-5)

3-х скоростной редуктор Вашего инструмента позволяет легко переключаться с одной скорости на другую для максимальной универсальности применения инструмента. Для установки 1 скорости (высокий крутящий момент) выключите инструмент и дайте ему полностью остановиться. Передвиньте переключатель скоростей (g) вперед до упора. Для установки 2 скорости (средняя скорость и крутящий момент) передвиньте переключатель в среднее положение. Для установки 3 скорости (высокая скорость) передвиньте переключатель назад.

ПРИМЕЧАНИЕ: Не переключайте скорость, когда инструмент работает. Перед переключением скоростей дождитесь полного останова дрели. Если Вы испытываете затруднения при переключении скоростей, убедитесь, что переключатель установлен на одном из трех скоростных режимов.

Патроны



ВНИМАНИЕ: Не пытайтесь закрепить сверло (или какую-либо другую насадку), захватив переднюю

часть патрона и одновременно включив инструмент. Это может привести к повреждению патрона и получению травмы. При смене насадок всегда блокируйте курковый выключатель в выключенном положении и отключайте инструмент от источника питания.



ВНИМАНИЕ: Перед включением инструмента убедитесь, что насадка надежно зафиксирована. Не закрепленная должным образом насадка может внезапно выскочить из инструмента, что приведет к получению травмы.

БЫСТРОЗАЖИМНОЙ ПАТРОН С ЕДИНОЙ МУФТОЙ (РИС. 7–9)

DCD940, DCD930, DCD920

Особенностью Вашего инструмента является быстрозажимной патрон с одной поворотной муфтой для легкой и быстрой смены насадок одной рукой. Чтобы вставить сверло или другую насадку выполните следующие шаги:

1. Заблокируйте курковый выключатель в положение **ВЫКЛЮЧЕНО**. Выключите инструмент и отсоедините его от источника питания.
2. Захватите черную часть муфты патрона (d) одной рукой, другой рукой удерживая инструмент, как показано на Рис. 7. Вращайте муфту против часовой стрелки (как указано на передней части муфты), пока она не сдвинется на расстояние, позволяющее вставить нужную насадку.
3. Вставьте насадку в патрон на глубину примерно 19 мм и надежно затяните, вращая муфту по часовой стрелке одной рукой и держа инструмент другой рукой. Продолжайте вращать патрон, пока не послышатся несколько щелчков, обозначающие полный зажим насадки.

Для освобождения насадки повторите шаги 1 и 2.

Для обеспечения максимальной затяжки, затягивайте муфту патрона одной рукой, удерживая инструмент другой рукой.

САМОЗАЖИМНОЙ ПАТРОН (РИС. 10-12) DCD945/DCD935/DCD925

Чтобы вставить в инструмент сверло или какую-либо другую насадку:

1. Заблокируйте курковый выключатель в положение **ВЫКЛЮЧЕНО**. Выключите инструмент и отсоедините его от источника питания.
2. Захватите муфту патрона (l) одной рукой, другой рукой удерживая инструмент, как показано на Рис. 10. Вращайте муфту против часовой стрелки (как указано на передней части муфты), пока она не сдвинется на расстояние, позволяющее вставить нужную насадку.
3. Вставьте сверло или какую-либо другую насадку в патрон на глубину примерно 19 мм, как показано на Рис. 11. Захватите муфту патрона (l) одной рукой и вращайте муфту по часовой стрелке (как указано на передней части муфты), удерживая инструмент другой рукой. Вращайте муфту по часовой стрелке до тех пор, пока она не зафиксируется, как показано на Рис. 12. Поскольку дрель используется в переднем положении, патрон будет постоянно самостоятельно зажимать кулачки на сверле и прочих насадках, максимально обеспечивая прочный зажим насадок.

Для освобождения насадки повторите шаги 1 и 2.

ЭКСПЛУАТАЦИЯ

Инструкции по использованию



ВНИМАНИЕ: Всегда следуйте указаниям действующих норм и правил безопасности.



ВНИМАНИЕ: Для снижения риска получения травмы, выключайте электроинструмент и отключайте его от источника питания перед каждой операцией регулирования или снятием/установкой принадлежностей и приспособлений.

Сверление

1. При помощи переключателя установите скорость/крутящий момент, оптимальные для выполнения задания. Устано-

- вите муфту переключения режимов работы на изображение сверла.
2. Для сверления в ДЕРЕВЕ пользуйтесь спиральными сверлами, перьевыми сверлами, шнековыми сверлами или цифенборами. Для сверления в МЕТАЛЛЕ пользуйтесь высокоскоростными спиральными сверлами из стали или цифенборами. При сверлении металлов используйте смазочно-охлаждающую жидкость. Исключения составляют чугун и медь, которые нужно сверлить сухими.
 3. Всегда прикладывайте давление по прямой линии со сверлом. Давление должно быть достаточным для равномерного врезания сверла, но не слишком большим, чтобы не вызвать останов двигателя или отклонение сверла.
 4. Крепко держите инструмент двумя руками, чтобы контролировать вращательное действие сверла.
 5. **ОСТАНОВ ДРЕЛИ** обычно происходит в результате перегрузки инструмента. **СРАЗУ ЖЕ ОТПУСТИТЕ ВЫКЛЮЧАТЕЛЬ**, извлеките сверло из заготовки и определите причину останова. **НЕ ПЫТАЙТЕСЬ ЗАПУСТИТЬ ДВИГАТЕЛЬ, ВКЛЮЧАЯ И ВЫКЛЮЧАЯ ДРЕЛЬ – ДРЕЛЬ МОЖЕТ ВЫЙТИ ИЗ СТРОЯ.**
 6. Не выключайте двигатель при извлечении сверла из высверленного отверстия. Это позволит избежать заклинивания сверла.

Заворачивание

1. При помощи переключателя скоростей (g), расположенного в верхней части инструмента, установите скорость и крутящий момент, оптимальные для выполнения задания. Сначала установите муфту установки крутящего момента на самый низкий режим, чтобы убедиться, что данная насадка соответствует предстоящей операции.
ПРИМЕЧАНИЕ: Всегда начинайте заворачивать с низким крутящим моментом, необходимым для установки насадки на желаемой глубине. Чем меньше числа, тем ниже крутящий момент.
2. Поверните муфту переключения режимов работы (f), совмещая изображение шурупа со стрелкой.

3. Установите муфту установки крутящего момента (e) на цифре, соответствующей необходимому для работы крутящему моменту. Выполните несколько пробных заворачиваний в обрезке материала или на скрытом участке, чтобы определить правильную позицию муфты установки крутящего момента.

ПРИМЕЧАНИЕ: Муфта установки крутящего момента может переключаться на любую цифру в любое время. Однако муфта установки крутящего момента активизируется только в режиме заворачивания, но не в режиме сверления или ударного сверления.

Сверление с ударом

1. При помощи переключателя установите скорость/крутящий момент, оптимальные для выполнения задания. Установите муфту переключения режимов работы на изображение молотка.
2. Сверлите, прикладывая к ударной дрели усилие, которое не даст инструменту сильно отскочить. Чрезмерное усилие приводит к снижению скорости сверления, перегреву и снижению частоты ударов.
3. Сверлите по прямой линии, держа сверло под прямым углом к заготовке. В процессе сверления не прикладывайте к сверлу боковое давление, так как это приведет к забиванию канавок сверла и снижению скорости сверления.
4. Если в процессе высверливания глубоких отверстий скорость ударного сверления начинает падать, вытащите часть сверла из отверстия при работающем инструменте, чтобы очистить отверстие от отходов.
5. При сверлении кирпича используйте только сверла с твердосплавными напайками или сверла по кирпичу. Плавный и равномерный выход отходов из отверстия указывает на надлежащую скорость сверления.

Техническое обслуживание

Ваш электроинструмент DEWALT рассчитан на работу в течение продолжительного времени при минимальном техническом обслуживании. Срок службы и надежность инструмента увеличивается при правильном уходе и регулярной чистке.



ОСТОРОЖНО: Для снижения риска получения травмы, **выключайте электроинструмент и извлекайте аккумулятор** перед каждой операцией регулирования или снятием/установкой принадлежностей и приспособлений. Случайное включение инструмента может привести к несчастному случаю.

Зарядное устройство не требует технического обслуживания. Внутри зарядного устройства нет деталей, требующих технического обслуживания.



Смазка

Ваш электроинструмент не требует смазки.



Чистка



ВНИМАНИЕ: Выдувайте грязь и пыль из кожуха сухим сжатым воздухом по мере видимого скопления грязи внутри и вокруг вентиляционных отверстий. Выполняйте очистку, надев средство защиты глаз утвержденного типа.



ВНИМАНИЕ: Никогда не пользуйтесь растворами или другими агрессивными химическими средствами для очистки неметаллических деталей инструмента. Эти химикаты могут ухудшить свойства материалов, примененных в данных деталях. Пользуйтесь салфеткой, смоченной водой с мягким мылом. Ни в коем случае не допускайте попадания жидкости внутрь инструмента; ни в коем случае не погружайте какую-либо часть инструмента в жидкость.

ИНСТРУКЦИИ ПО ЧИСТКЕ ЗАРЯДНОГО УСТРОЙСТВА



ВНИМАНИЕ: Опасность удара электрическим током. Перед чисткой отключите зарядное устройство от розетки сети переменного тока. Грязь и масло можно удалять с наружной поверхности зарядного устройства с помощью салфетки или мягкой неметаллической щетки. Не используйте воду или любой чистящий раствор.

Дополнительные принадлежности



ВНИМАНИЕ: Так как принадлежности, отличные от тех, которые предлагает DEWALT, не прошли тесты на данном изделии, то использование этих принадлежностей может привести к опасной ситуации. Для снижения риска получения травмы, пользуйтесь только рекомендованными DEWALT принадлежностями.

По вопросу приобретения дополнительных принадлежностей обращайтесь к Вашему дилеру.

Защита окружающей среды



Раздельный сбор. Данное изделие нельзя утилизировать вместе с обычными бытовыми отходами.

Если однажды Вы захотите заменить Ваш электроинструмент DEWALT или Вы больше в нем не нуждаетесь, не выбрасывайте его вместе с бытовыми отходами. Отнесите изделие в специальный приемный пункт.



Раздельный сбор изделий с истекшим сроком службы и их упаковок позволяет пускать их в переработку и повторно использовать. Использование переработанных материалов помогает защищать окружающую среду от загрязнения и снижает расход сырьевых материалов.

Местное законодательство может обеспечить сбор старых электроинструментов отдельно от бытового мусора на муници-

пальных свалках отходов, или Вы можете сдавать их в торговом предприятии при покупке нового изделия.

Фирма DEWALT обеспечивает прием и переработку отслуживших свой срок изделий. Чтобы воспользоваться этой услугой, Вы можете сдать Ваше изделие в любой авторизованный сервисный центр, который собирает их по нашему поручению.

Вы можете узнать место нахождения Вашего ближайшего авторизованного сервисного центра, обратившись в Ваш местный офис DEWALT по адресу, указанному в данном руководстве по эксплуатации. Кроме того, список авторизованных сервисных центров DEWALT и полную информацию о нашем послепродажном обслуживании и контактах Вы можете найти в интернете по адресу: **www.2helpU.com**.

Аккумулятор



Данный аккумулятор с длительным сроком службы следует подзаряжать, если он не обеспечивает достаточную мощность для работ, которые ранее выполнялись легко и быстро. Утилизируйте отработанный аккумулятор безопасным для окружающей среды способом.

- Полностью разрядите аккумулятор, затем снимите его с электроинструмента.
- Li-Ion, NiCd и NiMH батареи подлежат переработке. Доставьте их Вашему дилеру или в местный пункт переработки. Собранные аккумуляторы будут переработаны или утилизированы безопасным для окружающей среды способом.

ДеВОЛТ

гарантийные условия

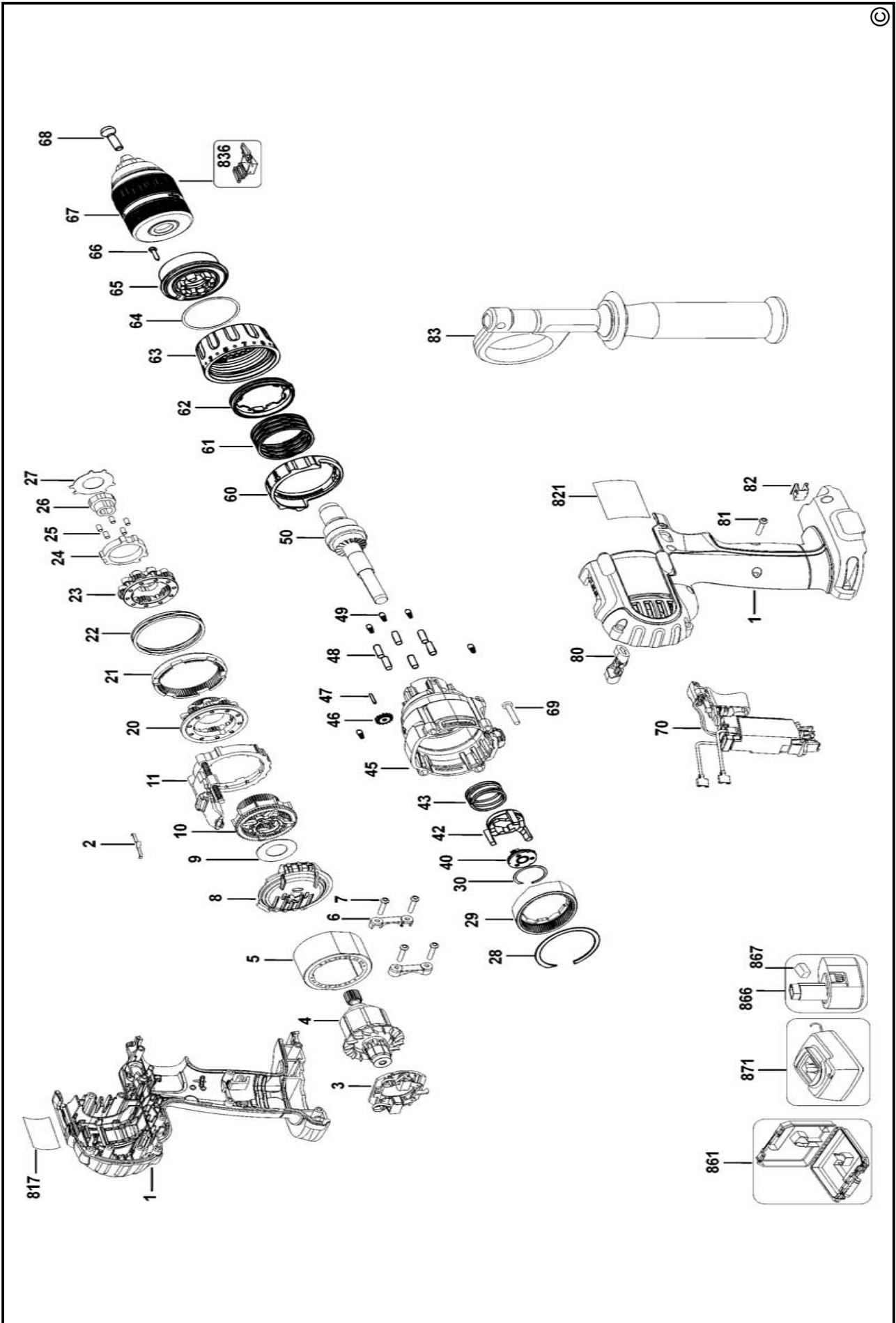
Уважаемый покупатель!

1. Поздравляем Вас с покупкой высококачественного изделия ДеВОЛТ и выражаем признательность за Ваш выбор.
 - 1.1. Надежная работа данного изделия в течение всего срока эксплуатации - предмет особой заботы наших сервисных служб. В случае возникновения каких-либо проблем в процессе эксплуатации изделия рекомендуем Вам обращаться только в авторизованные сервисные организации, адреса и телефоны которых Вы сможете найти в Гарантийном талоне или узнать в магазине. Наши сервисные станции - это не только квалифицированный ремонт, но и широкий выбор запчастей и принадлежностей.
 - 1.2. При покупке изделия требуйте проверки его комплектности и исправности в Вашем присутствии, инструкцию по эксплуатации и заполненный Гарантийный талон на русском языке. При отсутствии у Вас правильно заполненного Гарантийного талона мы будем вынуждены отклонить Ваши претензии по качеству данного изделия.
 - 1.3. Во избежание недоразумений убедительно просим Вас перед началом работы с изделием внимательно ознакомиться с инструкцией по его эксплуатации.
2. Правовой основой настоящих гарантийных условий является действующее Законодательство и, в частности, Закон "О защите прав потребителей".
3. Гарантийный срок на данное изделие составляет 12 месяцев и исчисляется со дня продажи. В случае устранения недостатков изделия, гарантийный срок продлевается на период, в течение которого оно не использовалось.
4. Производитель рекомендует проводить периодическую проверку изделия на сервисной станции.
5. В течение 12 месяцев со дня продажи производитель гарантирует бесплатную проверку изделия и рекомендации по замене нормально изнашиваемых частей.
6. Срок службы изделия - 5 лет (минимальный, установленный в соответствии с Законом "О защите прав потребителей").
7. Наши гарантийные обязательства распространяются только на неисправности, выявленные в течение гарантийного срока и обусловленные производственными или конструктивными факторами.
 8. Гарантийные обязательства не распространяются:
 - 8.1. На неисправности изделия, возникшие в результате:
 - 8.1.1. Несоблюдения пользователем предписаний инструкции по эксплуатации изделия.
 - 8.1.2. Механического повреждения, вызванного внешним ударным или любым иным воздействием.
 - 8.1.3. Применения изделия не по назначению.
 - 8.1.4. Стихийного бедствия.
 - 8.1.5. Неблагоприятных атмосферных и иных внешних воздействий на изделие, таких как дождь, снег, повышенная влажность, нагрев, агрессивные среды, несоответствие параметров питающей электросети указанным на инструменте.
 - 8.1.6. Использования принадлежностей, расходных материалов и запчастей, не рекомендованных или не одобренных производителем.
 - 8.1.7. Проникновения внутрь изделия посторонних предметов, насекомых, материалов или веществ, не являющихся отходами, сопровождающими применение по назначению, такими как стружка опилки и пр.
 - 8.2. На инструменты, подвергавшиеся вскрытию, ремонту или модификации вне уполномоченной сервисной станции.
 - 8.3. На принадлежности, запчасти, вышедшие из строя вследствие нормального износа, и расходные материалы, такие как приводные ремни, угольные щетки, аккумуляторные батареи, ножи, пилки, абразивы, пыльные диски, сверла, буры и т. п.
 - 8.4. На неисправности, возникшие в результате перегрузки инструмента, повлекшей выход из строя электродвигателя или других узлов и деталей. К безусловным признакам перегрузки изделия относятся, помимо прочих: появление цветов побежалости, деформация или оплавление деталей и узлов изделия, потемнение или обугливание изоляции проводов электродвигателя под воздействием высокой температуры.



ME 77

Блзк энд Деккер Гмбх
Блзк энд Деккер Штрассе, 40
65510 Идштайн, Германия



АВТОРИЗОВАННЫЕ СЕРВИСНЫЕ ЦЕНТРЫ DEWALT

RUS

Россия, 121471, г. Москва,
ул. Гвардейская, д. 3, корп. 1
тел.: (495) 444 10 70
737 80 41

UA

Украина, 04073, г. Киев,
ул. Сырецкая, 33-ш
тел.: (044) 581 11 25

KZ

Казахстан, 050060, г. Алматы,
ул. Березовского 3А
тел.: (727) 244 64 46
293 34 53

BY

Беларусь, 220015, г. Минск,
ул. Берута, д. 22, к. 1
тел.: (37517) 251 43 07
251 30 72

GE

Грузия, 0193, г. Тбилиси,
ул. Тамарашвили, д. 12
тел.: (99532) 33 35 86

Сервисная сеть DEWALT постоянно расширяется.
Информацию об обслуживании в других городах Вы можете получить по телефонам
в Москве: (495) 258 39 81/2/3,
в Киеве: (044) 507 05 17
<http://www.dewalt.ru>

Исправный и полностью укомплектованный товар получил(а), с гарантийными условиями ознакомлен(а)/
Справний та повністю укомплектований товар отримав(ла), с гарантійними зобов'язаннями ознайомлен(а)/
Спраўны і поўнасьцю укамплектаваны тавар атрымаў(ла), з гарантыйнымі умовамі азнаёмлены(а)/
Тұзу және толық жинақталған тауар қабылдадым, кепілдік шарттарымен таныстым/
Тузатилган ва тулик комплектли махсулотни олдим, гарантия шартлари билан танишиб чикдим“

Подпись покупателя/ Підпис покуця/ Подпис пакупніка/ Сатып алушының қолтанбасы/ Харидорнинз имзоси