



**РУКОВОДСТВО ПО ЭКСПЛУАТАЦИИ
РУБАНОК ЭЛЕКТРИЧЕСКИЙ
ELITECH**

- P 82**
- P 82K**
- P 110**
- P 110K**

EAC

УВАЖАЕМЫЙ ПОКУПАТЕЛЬ!

Благодарим Вас за выбор продукции ELITECH! Мы рекомендуем Вам внимательно ознакомиться с данным руководством и тщательно соблюдать предписания по мерам безопасности, эксплуатации и техническому обслуживанию оборудования.

Содержащаяся в руководстве информация основана на технических характеристиках, имеющихся на момент выпуска руководства.

Настоящий паспорт содержит информацию, необходимую и достаточную для надежной и безопасной эксплуатации изделия.

В связи с постоянной работой по совершенствованию изделия изготовитель оставляет за собой право на изменение его конструкции, не влияющее на надежность и безопасность эксплуатации, без дополнительного уведомления.

СОДЕРЖАНИЕ

1. Назначение	4
2. Правила техники безопасности	4
3. Технические характеристики	7
4. Комплектация	7
5. Описание конструкции	8
6. Подготовка к работе	9
7. Эксплуатация	10
8. Техническое обслуживание	14
9. Возможные неисправности и методы их устранения	15
10. Транспортировка и хранение	15
11. Утилизация	16
12. Срок службы	16
13. Гарантия	16
14. Данные о производителе, импортере, сертификате/декларации и дате производства	16

1. НАЗНАЧЕНИЕ

Рубанок электрический предназначен для строгания древесных поверхностей, выборки четверти, снятия фаски.

Направляющая планка и упор с разметкой для выборки четверти обеспечивают точность при выполнении работ.

Патрубок для подключения пылесоса обеспечивает выброс стружки в правую или левую сторону. Плавная регулировка глубины строгания осуществляется путем поворота опорной ручки. V-образные пазы в подошве обеспечивают легкое снятие фасок. Кнопка блокировки от случайного включения делает работу оператора безопасной.

2. ПРАВИЛА ТЕХНИКИ БЕЗОПАСНОСТИ

Рабочее место

- Рабочее место должно быть чистым и хорошо освещенным. Загрязненное рабочее место и недостаточная освещенность может стать причиной травмы.
- Не работайте с инструментом в помещении с повышенной взрывоопасностью, рядом с легко воспламеняющимися жидкостями, газами и пылью. Электроинструмент при работе создает искры, которые могут привести к воспламенению взрывоопасной пыли или газов.
- Не допускайте к месту работы детей, посторонних лиц и животных.
- Не отвлекайтесь во время работы с инструментом.

Электробезопасность:

- Вилка электроинструмента должна соответствовать сетевой розетке. Убедитесь, что напряжение инструмента соответствует напряжению в розетке.
- При использовании электроинструмента с заземлением не используйте переходники.
- Избегайте контакта участков тела с заземленными поверхностями (трубы, батареи отопления, холодильники), так как это приводит к увеличению риска поражения электрическим током.
- Не подвергайте инструмент воздействию дождя или влаги. Влажный инструмент повышает риск поражения электрическим током.
- Не вытаскивайте вилку инструмента из розетки, дергая за шнур питания, и не переносите инструмент, держа его за шнур питания, это приведет к его повреждению.
- Следите, чтобы электрокабель не был запутан. Не располагайте электрокабель вблизи нагревательных приборов, острых краев, масла и движущихся деталей, которые могут привести к его повреждению.
- При использовании электроинструмента вне помещения используйте соот-

ветствующий удлинитель, подходящий для этих целей.

- При использовании электроинструмента в местах с повышенной влажностью подключайте его к сети питания через устройство защитного отключения (максимальный ток утечки 30мА) соответствующего номинала.

Личная безопасность:

- Не работайте с электроинструментом в состоянии усталости, алкогольного опьянения или после приема лекарственных препаратов, снижающих концентрацию внимания.

- Используйте средства индивидуальной защиты (очки, наушники, респиратор, защитная обувь и одежда).

- Не допускайте случайного включения инструмента. Перед включением электроинструмента в сеть или перед подсоединением аккумулятора убедитесь, что переключатель инструмента находится в выключенном положении.

- Перед включением электроинструмента в сеть питания снимите с него все регулировочные инструменты и гаечные ключи. Оставшиеся на инструменте регулировочный инструмент и гаечные ключи при включении инструмента могут привести к травмам.

- При работе с электроинструментом сохраняйте устойчивое положение. При использовании стремянки (лестницы) убедитесь в ее надежном закреплении. При возможности работайте с помощником, который сможет Вас подстраховать.

- Одевайтесь соответствующим образом. Не надевайте свободную одежду или украшения. Ваши волосы, одежда и перчатки должны находиться на безопасном расстоянии от вращающихся частей инструмента.

- Если в инструменте предусмотрены устройства для подключения пылесборника, используйте их. Это поможет снизить риск получения травмы, связанный с повышенным пылеобразованием, а также увеличит точность при работе с электроинструментом.

Дополнительные правила техники безопасности для рубанков:

Инструмент нельзя использовать лицам в возрасте до 16 лет.

Поскольку уровень шума при работе данного инструмента может превышать 80 dB(A); всегда используйте защиту для ушей.

Пыль от таких материалов, как, некоторые породы дерева, может быть вредна (контакт с такой пылью или ее вдыхание может стать причиной возникновения у оператора или находящихся рядом лиц аллергических реакций и/или респираторных заболеваний); надевайте респиратор и работайте с пылеудаляющим устройством при включении инструмента. Некоторые виды пыли классифицируются как канцерогенные (например, дубовая или буковая пыль), особенно в сочетании с добавками для кондиционирования древесины; надевайте респиратор и работайте с пылеудаляющим устройством при включении инструмента. Следуйте принятым в требованиям и нормативам относительно

пыли для тех материалов, с которыми вы собираетесь работать.

Никогда не используйте инструмент, если сетевой шнур повреждён; необходимо, чтобы квалифицированный специалист заменил сетевой шнур.

Перед регулировкой или сменой принадлежностей обязательно выньте вилку из сетевой розетки. Держите электроинструмент за изолированные поверхности рукояток, т.к. режущий инструмент может соприкоснуться со шнуром (перерезание провода под напряжением может вызвать подачу напряжения на открытые металлические части электроинструмента и привести к поражению оператора). Следите за тем, чтобы сетевой шнур не находился рядом с движущимися деталями инструмента; нужно всегда направлять электрический шнур к задней части инструмента, исключая его захват инструментом.

Не прикасайтесь пальцами к вращающимся лезвиям.

В случае любой электрической или механической неисправности немедленно выключите инструмент и выньте вилку из розетки. При повреждении или разрезании сетевого шнура во время работы не прикасайтесь к нему, и немедленно выньте вилку из розетки. В случае, если узел выброса забит строгальной стружкой, необходимо выключить двигатель, дождаться полной остановки всех движущихся деталей, отсоединить вилку кабеля от сети и удалить застрявшую стружку.

После использования дождитесь остановки ножевого вала, прежде чем поставить инструмент на место (открытый ножевой вал может зацепить поверхность, что приведет к потере контроля над инструментом и нанесению тяжелых травм).

Критерии предельного состояния

Внимание! ! При возникновении посторонних шумов при работе электроинструмента, повреждений изоляции электрокабелей, механических повреждений корпуса необходимо немедленно выключить электроинструмент и обратиться в авторизированный сервисный центр для устранения неисправностей.

3. ТЕХНИЧЕСКИЕ ХАРАКТЕРИСТИКИ

Таблица 1

ПАРАМЕТРЫ / МОДЕЛИ	Р 82	Р 82К	Р 110	Р 110К
Мощность, Вт	750	750	1000	1000
Число оборотов, об/мин	16000	16000	15000	15000
Ширина обработки, мм	82	82	110	110
Максимальная глубина строгания, мм	3	3	3	3
Максимальная глубина выборки четверти, мм	18	18	8	8
Напряжение/частота сети, В/Гц	230/50	230/50	230/50	230/50
Длина электрокабеля, м	2,9	2,9	2,9	2,9
Вес, кг	2,9	2,9	4,2	4,2

4. КОМПЛЕКТАЦИЯ

Рубанок электрический	– 1 шт.
Направляющая планка	– 1 шт.
Упор с разметкой для выборки четверти (Р 82, Р 82К)	– 1 шт.
Мешок-пылесборник (Р 82, Р 82К)	– 1 шт.
Подставка (Р 110)	– 1 шт.
Ключ	– 1 шт.
Кейс (Р 82К, Р 110К)	– 1 шт.
Руководство по эксплуатации	– 1 шт.

5. ОПИСАНИЕ КОНСТРУКЦИИ

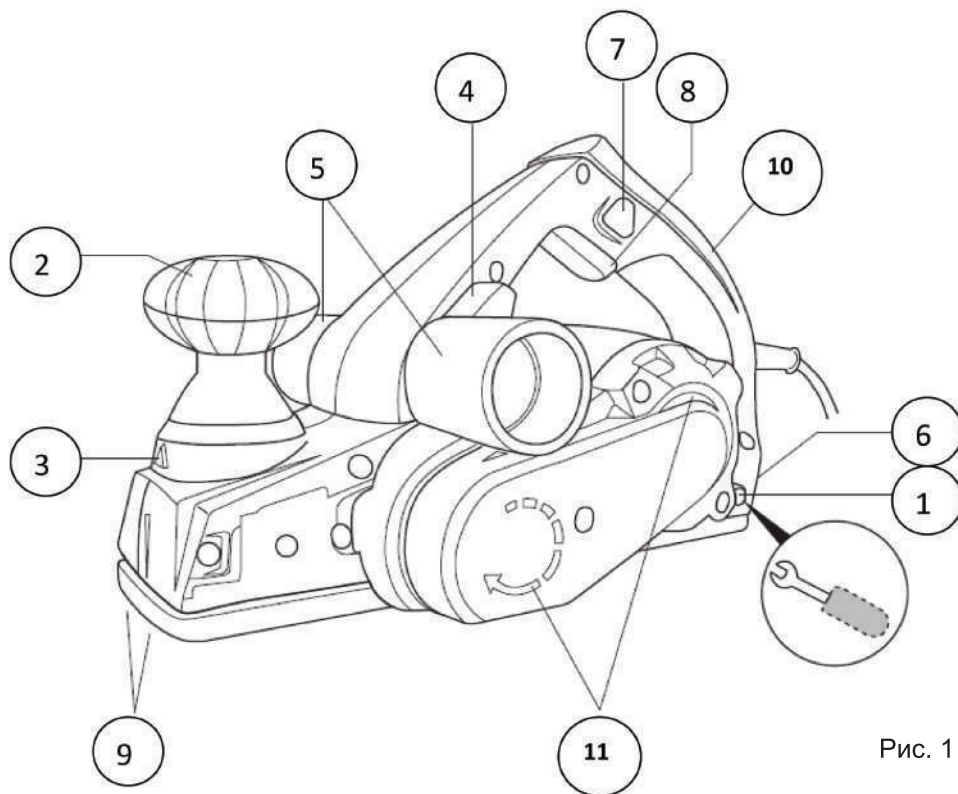


Рис. 1

1 – Отделение для хранения ключа (только для Р 82, Р 82К)

2 – Ручка установки глубины строгания

3 – Индикатор глубины строгания

4 – Переключатель отверстия для выброса стружки

5 – Отверстие для выброса стружки (левое/правое)

6 – Опорный башмак

7 – Предохранитель выключателя

8 – Выключатель вкл/выкл

9 – V-образный паз

10 – Основная рукоять

11 – Вентиляционные отверстия

6. ПОДГОТОВКА К РАБОТЕ

Обязательно убедитесь, что напряжение питания соответствует напряжению, указанному на фирменном стикере инструмента (инструменты, рассчитанные на напряжение 230 В,) Избегайте повреждений, которые могут быть вызваны винтами, гвоздями и прочими элементами, находящимися в обрабатываемом предмете; перед началом работы их нужно удалить. Перед использованием инструмента убедитесь в том, что ноживой вал имеет свободный ход. Используйте полностью размотанные и безопасные удлинители, рассчитанные на ток не менее 16 А. Используйте струбицы или другой удобный способ для крепления изделия к прочной платформе и его поддержки (если держать изделие в руках или прижимать к телу, оно будет недостаточно зафиксировано, что может привести к потере контроля). Не перегружайте инструмент. Используйте тот инструмент, который предназначен для данной работы. С подходящим инструментом Вы выполните работу лучше и надежней, используя весь диапазон его возможностей. Не используйте инструмент с неисправным выключателем. Инструмент с неисправным выключателем опасен и подлежит ремонту. До начала наладки электроинструмента, замены принадлежностей или прекращения работы отключайте штепсельную вилку от розетки сети. Данная мера предосторожности предотвращает случайное включение инструмента. Храните неиспользуемый электроинструмент в недоступном для детей месте и не позволяйте использовать его лицам, не умеющим с ним обращаться или не ознакомленным с инструкцией по эксплуатации. Электроинструменты представляют собой опасность в руках неопытных пользователей. Электроинструмент требует надлежащего ухода. Проверяйте безупречность функции подвижных частей, лёгкость их хода, целостность всех частей и отсутствие повреждений, которые могут негативно сказаться на работе инструмента. При обнаружении повреждений сдайте инструмент в ремонт. Большое число несчастных случаев связано с неудовлетворительным уходом за электроинструментом. Режущие части инструмента необходимо поддерживать в заточенном и чистом состоянии. При надлежащем уходе за режущими принадлежностями с острыми кромками они реже заклинивают, инструмент лучше поддаётся контролю. Используйте электроинструмент, принадлежности, и т.д. в соответствии с данными инструкциями, исходя из особенностей условий и характера выполняемой работы. Использование электроинструмента не по назначению может привести к опасным последствиям.

7. ЭКСПЛУАТАЦИЯ

Заменить/перевернуть лезвия

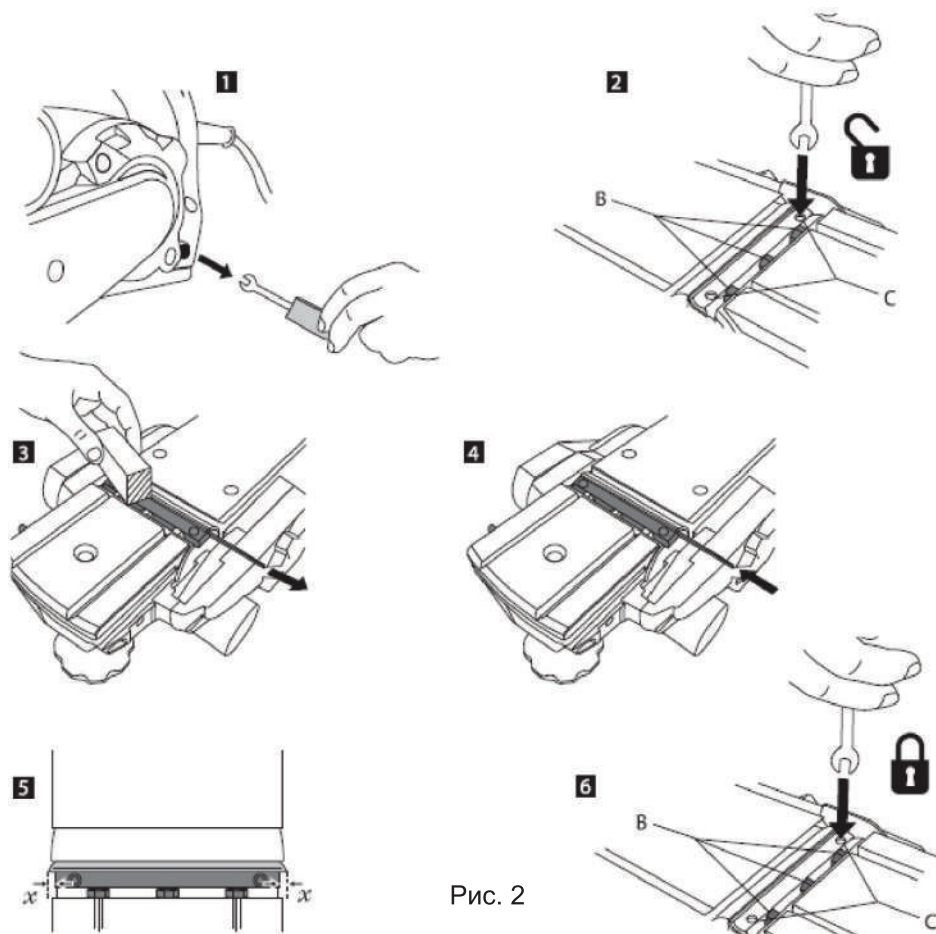


Рис. 2

Рубанок оборудован лезвиями, которые не подлежат повторному затачиванию; лезвия имеют режущие кромки с обеих сторон; если одна кромка затупилась, можно использовать другую! выключите инструмент и отсоедините сетевой шнур снимите направляющие, если они установлены на инструменте возьмите ключ из отделения А переверните инструмент вверх дном с помощью ключа ослабьте 3 болта В (рис. 2) (болты не удаляйте), достаньте лезвие из режущей головки с помощью деревянного клина, установите лезвие в режущую головку другой стороной или установите новое лезвие, паз лезвия должен совпасть с краем резового блока! Оба конца лезвия должны выступать на оди-

наковое расстояние, крепко зафиксируйте ножи тремя болтами В с помощью ключа! Вовремя заменяйте/переворачивайте лезвия; работайте только с острыми лезвиями! Всегда заменяйте оба лезвия одновременно! Не пытайтесь отрегулировать лезвия с помощью винтов резцового блока С – они установлены изготовителем.

Регулировка глубины строгания

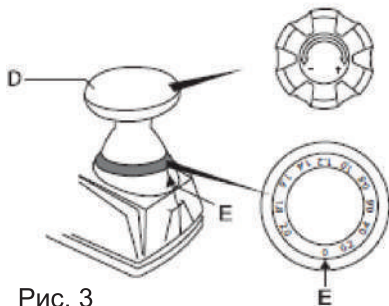


Рис. 3

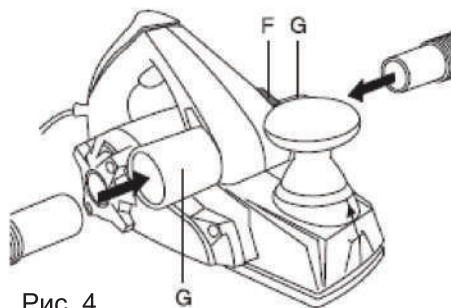


Рис. 4

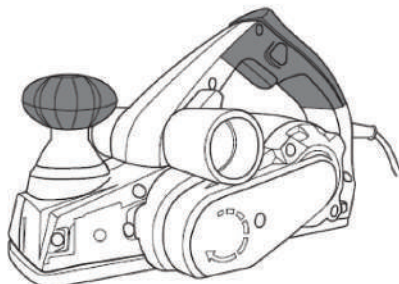


Рис. 5

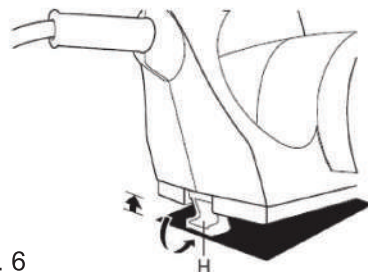


Рис. 6

Поверните ручку D в направлении «+»/«-» (рис. 3) для увеличения/уменьшения глубины строгания, используйте индикатор «E» в качестве указателя, всегда выбирайте небольшую глубину строгания и продолжайте строгание и регулировку до достижения нужной глубины.

Отверстие для выброса стружки (Рис. 4).

Выберите нужную сторону для выброса стружки (левую или правую) с помощью переключателя «F», присоедините пылесос к выбранному отверстию для выброса стружки «G», как показано на рисунке 4! Не пытайтесь удалять забившиеся стружки из отверстия для пыли во время вращения лезвий. Опорный башмак (Рис. 6) защищает изделие от повреждения, когда инструмент выключен, автоматически откидывается вверх во время строгания.

Эксплуатация инструмента

Отрегулируйте глубину строгания, подключите штепсель к источнику питания, инструмент включен, установите инструмент на изделие, убедитесь, что только передний башмак лежит на изделии, и что лезвия не касаются его, включите инструмент, сначала нажав предохранитель выключателя, который не фиксируется 7 (рис.1) затем нажмите выключатель вкл/выкл 8 (рис.1)

Перед тем, как опустить инструмент на изделия и начать работу, дождитесь, пока инструмент наберёт полную скорость! Во время работы, всегда держите инструмент за места правильного хвата, которые обозначены серым цветом (рис. 5), держите инструмент обеими руками и направляйте его вперёд непрерывным движением, основание инструмента полностью должно лежать на изделии. Не наклоняйте инструмент, чтобы избежать нежелательных срезов. Перед тем как выключить инструмент, его следует поднять над обрабатываемым изделием, затем выключить инструмент, отпустив выключатель 8 (рис. 1).

Выборка четверти с упором (только для P82, P82K)

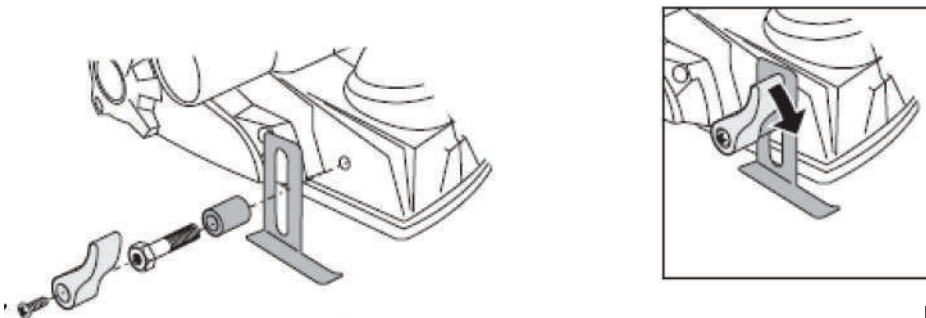


Рис. 7

Выберите требуемую глубину строгания, установите требуемую глубину четверти с помощью специального упора для выборки четверти, установите инструмент на изделие, начните обработку. Максимальная ширина четверти 82 мм., максимальная глубина четверти указана в таблице 1 «Технические характеристики».

Режим работы в качестве фуганка

Внимание!

Рубанок не может использоваться в качестве фуганка, если отсутствует или повреждена защитная крышка ножевого вала.

В моделях P82, P82K, P110K станина для установки рубанка в положение фугования в комплектацию не входит. Приобретается отдельно.

Для установки рубанка в положении фуганка:

– Соберите станину, используя крепежные болты (20) и шестигранные гайки (рис. 8).

- Соедините станину с подходящей рабочей поверхностью, используя винты, гайки и подкладные шайбы (не входят в комплект поставки).
- Установите рубанок на станину подошвой рубанка вверх, как показано на рисунке (рис. 9).
- Прикрутите устройство, параллельный упор (5) и кожух ножевого вала (21) болтами (22) к опорной стойке (рис. 9).
- Убедитесь, что крышка ножевого вала (21) полностью закрывает ножевой вал и легко отпружинивает.
- Включите прибор.
- Заблокируйте выключатель при помощи стопора (23), как показано на рисунке (рис. 10).
- Приложите заготовку к параллельному упору (5) (рис. 10).



Рис. 8

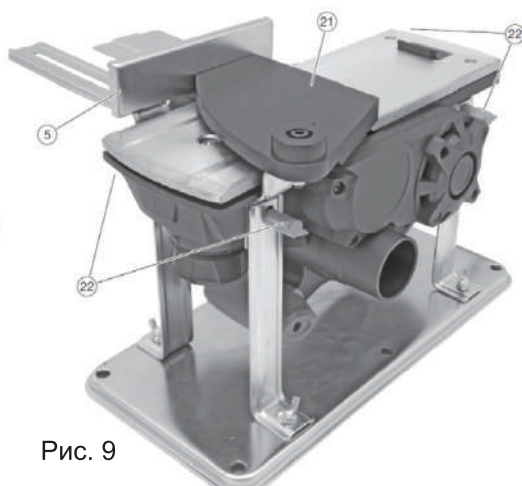


Рис. 9

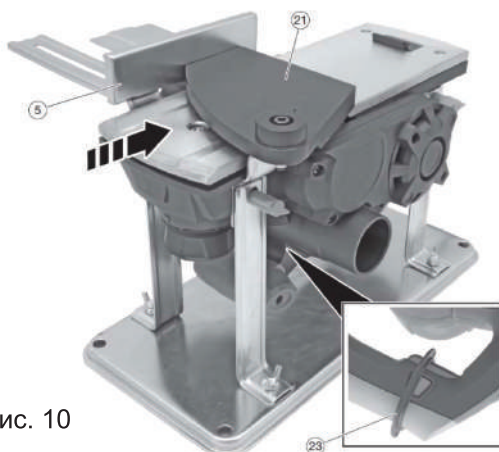


Рис. 10

Советы по использованию:

При работе в помещении, можно воспользоваться прилагаемым в комплекте пылесборным мешком.

Для снятия фасок используйте V-образные пазы в переднем упоре (рис. 10).

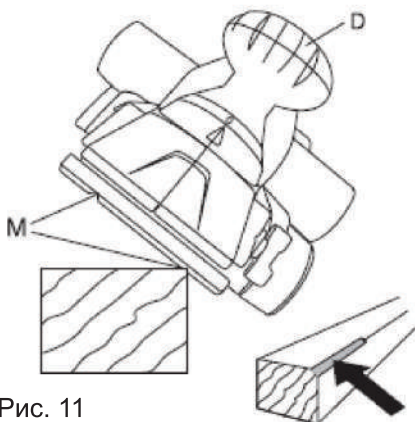


Рис. 11

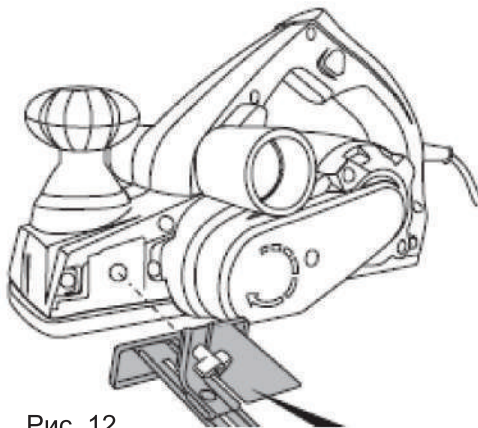


Рис. 12

Выберите один из 2 V-образных пазов «М» (рис. 11) (в моделях Р 82, Р 82К V-образный паз один), установите ручку «D» в положении «0» для снятия фасок в соответствии с выбранным пазом, для пазов большего размера поверните ручку «D», чтобы выбрать необходимую глубину строгания, всегда сначала тестируйте на образце. При выборке четверти лучший результат может быть достигнут при использовании направляющей планки, для регулировки ширины четверти (рис. 12)

8. ТЕХНИЧЕСКОЕ ОБСЛУЖИВАНИЕ

Внимание! Перед техническим обслуживанием проверяйте, что электроинструмент отключен от электросети.

Данный инструмент не подходит для промышленного использования. Всегда содержите инструмент и его шнур в чистоте, особенно вентиляционные отверстия (поз. 11, рис. 1), перед чисткой инструмента выньте вилку из розетки. Если инструмент, несмотря на тщательные методы изготовления и испытания, выйдет из строя, то ремонт следует выполнять в сервисных центрах Elitech указанных на обратной стороне гарантийного талона.

- Каждый раз по окончании работы рекомендуется очищать корпус инструмента и вентиляционные отверстия от грязи и пыли мягкой тканью или салфеткой. Устойчивые загрязнения рекомендуется устранять при помощи мягкой ткани, смоченной в мыльной воде. Недопустимо использовать для устранения загрязнений раствори-

тели: бензин, спирт и т.п. Применение растворителей может привести к повреждению корпуса инструмента.

- Для обеспечения безопасности и надежности инструмента, ремонт или регулировку необходимо производить в специализированных сервисных центрах. Адреса сервисных центров Elitech указаны на обратной стороне гарантийного талона.

9. ВОЗМОЖНЫЕ НЕИСПРАВНОСТИ И МЕТОДЫ ИХ УСТРАНЕНИЯ

Таблица 2

Неисправность	Возможная причина	Действия по устранению
Электродвигатель перегревается	Продолжительная работы в непрерывном режиме	Эксплуатируйте инструмент в повторно-кратковременном режиме
Низкая производительность	Затупились ножи	Заточите или замените ножи
Электродвигатель не запускается	1. Неисправный выключатель 2. Отсутствует напряжение в электросети	1. Обратитесь в сервисный центр для Elitech 2. Проверьте напряжение в электросети

10. ТРАНСПОРТИРОВКА И ХРАНЕНИЕ

Транспортировка

Электроинструмент в упаковке изготовителя можно транспортировать всеми видами крытого транспорта при температуре воздуха от минус 50 до плюс 50 °С и относительной влажности до 80% (при температуре плюс 25°С) в соответствии с правилами перевозки грузов, действующих на данном виде транспорта.

Хранение

Электроинструмент должен храниться в упаковке изготовителя в отапливаемом вентилируемом помещении при температуре от плюс 5 до плюс 40°С и относительной влажности до 80% (при температуре плюс 25°С).

11. УТИЛИЗАЦИЯ

Не выбрасывайте электроинструмент и его компоненты вместе с бытовым мусором. Утилизируйте электроинструмент согласно действующим правилам по утилизации промышленных отходов.

12. СРОК СЛУЖБЫ

Изделие относится к бытовому классу. Срок службы 5 лет.

13. ГАРАНТИЯ

Гарантийный срок на товар и условия гарантии указаны в гарантийном талоне.

14. ДАННЫЕ О ПРОИЗВОДИТЕЛЕ, ИМПОРТЕРЕ, СЕРТИФИКАТЕ/ ДЕКЛАРАЦИИ И ДАТЕ ПРОИЗВОДСТВА

Данные о производителе, импортере, официальном представителе, информация о сертификате или декларации, а так же информация о дате производства находится в приложении №1 к руководству по эксплуатации.

8 800 100 51 57

Номер круглосуточной бесплатной горячей линии по РФ.
Вся дополнительная информация о товаре и сервисных
центрах на сайте

www.elitech-tools.ru