



РУКОВОДСТВО ПО ЭКСПЛУАТАЦИИ

МОЙКА ВЫСОКОГО ДАВЛЕНИЯ ELITECH

- M 1500
- M 1500P2
- M 1600РБ
- M 1800РБК
- M 1900РБК
- M 2000РБК
- M 2500ИРБК



УВАЖАЕМЫЙ ПОКУПАТЕЛЬ!

Благодарим Вас за выбор продукции ELITECH! Мы рекомендуем Вам внимательно ознакомиться с данным руководством и тщательно соблюдать предписания по мерам безопасности, эксплуатации и техническому обслуживанию оборудования.

Содержащаяся в руководстве информация основана на технических характеристиках, имеющихся на момент выпуска руководства.

Настоящий паспорт содержит информацию, необходимую и достаточную для надежной и безопасной эксплуатации изделия.

В связи с постоянной работой по совершенствованию изделия изготовитель оставляет за собой право на изменение его конструкции, не влияющее на надежность и безопасность эксплуатации, без дополнительного уведомления.

СОДЕРЖАНИЕ

1. Назначение	4
2. Правила техники безопасности	4
3. Технические характеристики	6
4. Комплектация	7
5. Описание конструкции	7
6. Подготовка к работе.....	11
7. Эксплуатация	12
8. Техническое обслуживание	15
9. Возможные неисправности и методы их устранения	16
10. Транспортировка и хранение	18
11. Утилизация	18
12. Срок службы	18
13. Гарантия	18
14. Данные о производителе, импортере и сертификате/декларации.....	19

1. НАЗНАЧЕНИЕ

Мойка высокого давления предназначена для мойки автомобилей и любой другой техники, террас, тротуарной и фасадной плитки, фасадов зданий, а также для прочистки дождевых сливов.

Мойка Elitech является самовсасывающей и может забирать воду, как из водопровода, так и из емкости с водой.

Мойка предназначена для бытового использования.

2. ПРАВИЛА ТЕХНИКИ БЕЗОПАСНОСТИ

- Электрическая вилка должна соответствовать сетевой розетке. Убедитесь, что напряжение мойки соответствует напряжению в розетке. Электрическую вилку мойки необходимо подключать только к розетке, имеющий контакт заземления.

- Не вытаскивайте электрическую вилку мойки из розетки, дергая за шнур питания, и не переносите мойку, держа ее за шнур питания, это приведет к его повреждению.

- Следите, чтобы электрокабель не был запутан. Не располагайте электрокабель вблизи нагревательных приборов, острых краев, масла и движущихся деталей, которые могут привести к его повреждению.

- Запрещается эксплуатировать мойку с неисправным электрокабелем.

- Электрокабель питания необходимо полностью размотать во избежание перегрева. При использовании удлинителя учитывайте сечение проводов. Сечение проводов должно соответствовать потребляемой мощности мойки.

- 1,0 мм² не более 12,5 м

- 1,5 мм² не более 20,0 м

- 2,5 мм² не более 30,0 м

- Подключать мойку к электросети питания необходимо через устройство защитного отключения (максимальный ток утечки 30мА) соответствующего номинала.

- Мойка предназначена для работы с чистой водой. Грязная вода или вода с механическими примесями снижает ресурс мойки и приводит к ее поломке, что не является гарантийным случаем. При заборе воды из водоемов устанавливайте перед мойкой фильтр тонкой очистки.

- Не оставляйте мойку с водой при отрицательной температуре окружающего воздуха. Замерзшая внутри мойки вода приведет к разрушению помпы, что не является гарантийным случаем.

- Струя воды из мойки выходит под высоким давлением. Не направляйте струю на людей и животных.

Перед началом мойки убедитесь, что струя не повредит поверхность, которую вы хотите помыть.

- Рабочее положение мойки вертикальное. Запрещается работать с мойкой в положении, отличном от вертикального.

- Запрещается эксплуатировать мойку при отрицательной температуре окружающего воздуха. Это может привести к замерзанию воды и выхода из строя помпы, что не будет являться гарантийным случаем.

- Используйте средства индивидуальной защиты (очки, защитная обувь и одежда).

- Перед регулировкой или сменой насадок отключайте мойку от электросети.

- Не работайте с мойкой в состоянии усталости, алкогольного опьянения или после приема лекарственных препаратов, снижающих концентрацию внимания.

- При работе с мойкой сохраняйте устойчивое положение. При использовании стремянки (лестницы) убедитесь в ее надежном закреплении. При возможности работайте с помощником, который сможет Вас подстраховать.

- Запрещается вносить изменения в конструкцию мойки. Ремонт необходимо производить только в авторизованных сервисных центрах Elitech с использованием оригинальных запасных частей.

- Используйте только оригинальные аксессуары Elitech.

Критерии предельного состояния

Внимание! При возникновении посторонних шумов при работе мойки, повреждений изоляции электрокабелей, механических повреждений корпуса необходимо немедленно выключить мойку и обратиться в авторизованный сервисный центр для устранения неисправностей.

3. ТЕХНИЧЕСКИЕ ХАРАКТЕРИСТИКИ

Таблица 1

ПАРАМЕТРЫ / МОДЕЛИ	М 1500	М 1500Р2	М 1600РБ	М 1800РБК
Мощность, Вт	1500	1500	1600	1800
Производительность, л/мин	5,5	5,5	6	6,7
Давление на выходе (ном.), бар	70	70	90	100
Давление на выходе (макс.), бар	100	100	130	140
Давление на входе (макс.), бар	7	7	7	7
Объем бачка, л	0,35	0,35	1	1
Температура воды (макс.), °С	40	40	40	40
Длина шланга в/д, м	3	5	5	5
Длина электрокабеля, м	5	5	5	5
Степень защиты	IP25	IP25	IP25	IP25
Напряжение сети, В	230	230	230	230
Масса, кг	5,9	6,1	9,6	10,2

Таблица 1 (продолжение)

ПАРАМЕТРЫ / МОДЕЛИ	М 1900РБК	М 2000РБК	М 2500ИРБК
Мощность, Вт	1900	2000	2500
Производительность, л/мин	6,7	6,7	7,3
Давление на выходе (ном.), бар	100	110	130
Давление на выходе (макс.), бар	140	150	170
Давление на входе (макс.), бар	7	7	7
Объем бачка, л	1	1	1
Температура воды (макс.), °С	40	40	40
Длина шланга в/д, м	5	6	8
Длина электрокабеля, м	5	5	5
Степень защиты	IP25	IP25	IP25
Напряжение сети, В	230	230	230
Масса, кг	10,4	12,3	22,3

4. КОМПЛЕКТАЦИЯ

Мойка	- 1 шт.
Шланг высокого давления	- 1 шт.
Пистолет с веерной насадкой	- 1 шт.
Штуцер	- 1 шт.
Руководство по эксплуатации	- 1 шт.

5. ОПИСАНИЕ КОНСТРУКЦИИ

Модель: M1500, M1500P2

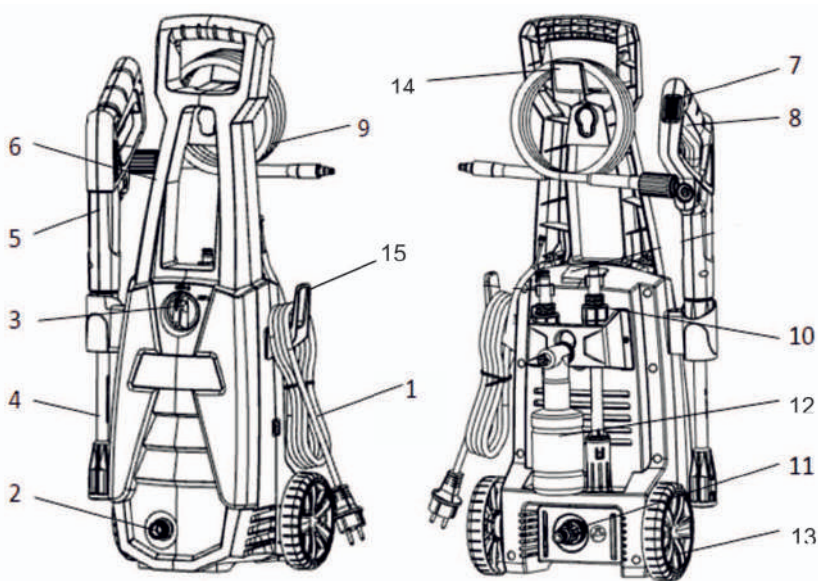


Рис. 1

- | | |
|-------------------------------|--|
| 1 – электрокабель питания | 9 – шланг высокого давления |
| 2 – штуцер для шланга в/д | 10 – насадка пистолета распылительная |
| 3 – выключатель | 11 – штуцер для всасывающего шланга |
| 4 – насадка пистолета средняя | 12 – бачок для моющего средства |
| 5 – пистолет | 13 – колеса (только M1500P2) |
| 6 – ручка (только M1500P2) | 14 – держатель для шланга (только M1500P2) |
| 7 – кнопка блокировки курка | 15 – держатель для электрокабеля |
| 8 – курок пистолета | |

Модель: М 1600РБ

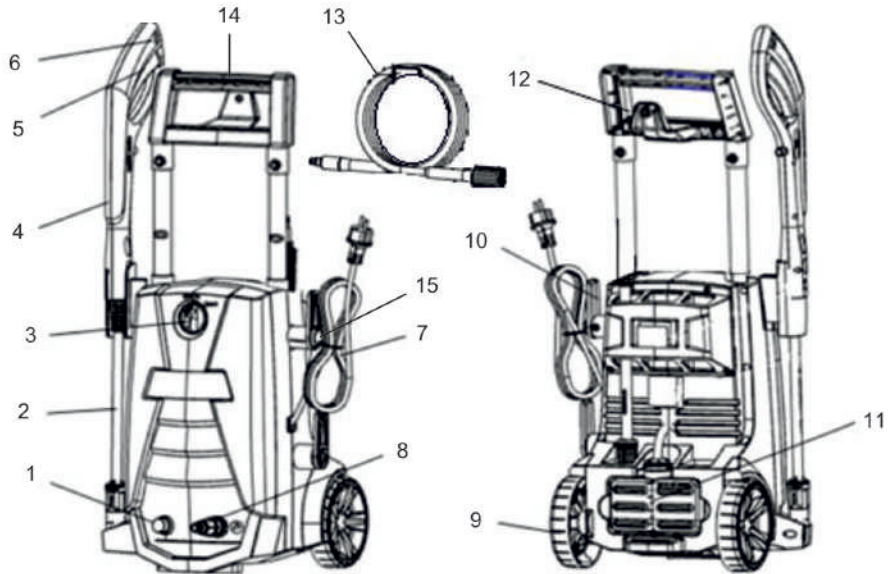


Рис. 2

- 1 – штуцер для шланга в/д
- 2 – насадка пистолета аспылительная
- 3 – выключатель
- 4 – пистолет
- 5 – курок пистолета
- 6 – кнопка блокировки курка
- 7 – электрокабель питания
- 8 – штуцер для всасывающего шланга
- 9 – колеса
- 10 – держатель для электрокабеля
- 11 – бачок для моющего средства
- 12 – держатель для шланга
- 13 – шланг высокого давления
- 14 – ручка
- 15 – кнопка выдвижной ручки

Модели: M1800РБК, M1900РБК

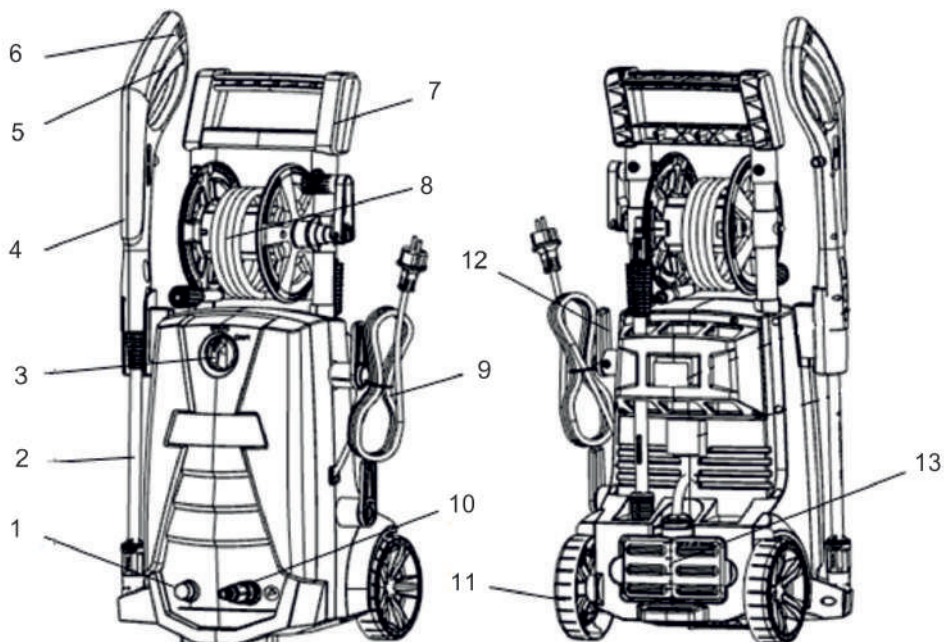


Рис. 3

- 1 – штуцер для шланга в/д
- 2 – насадка пистолета распылительная
- 3 – выключатель
- 4 – пистолет
- 5 – курок пистолета
- 6 – кнопка блокировки курка
- 7 – ручка
- 8 – шланг высокого давления
- 9 – электрокабель питания
- 10 – штуцер для всасывающего шланга
- 11 – колеса
- 12 – держатель для электрокабеля
- 13 – бачок для моющего средства

Модели : M2000РБК, M2500ИРБК

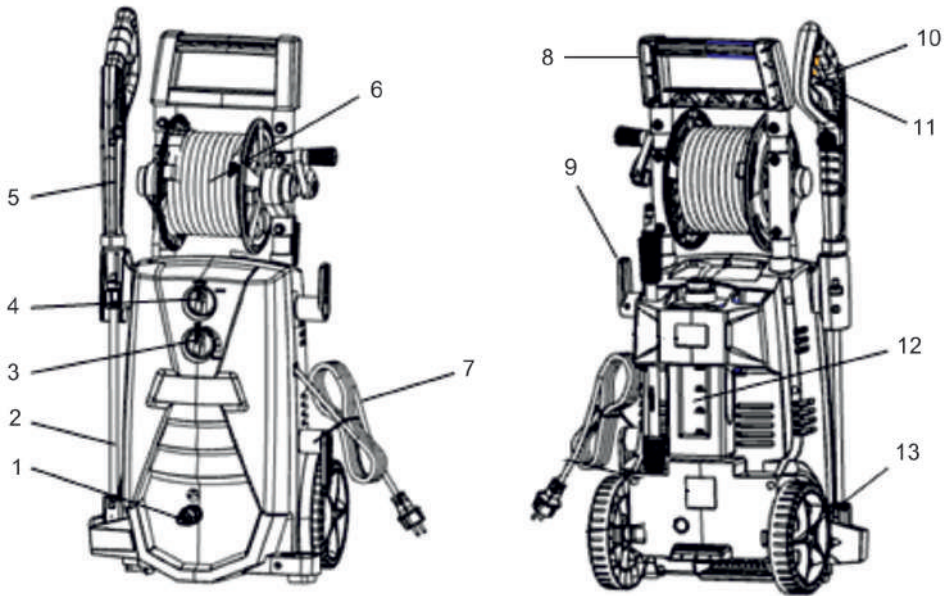


Рис. 4

- 1 – штуцер для всасывающего шланга
- 2 – насадка пистолета распылительная
- 3 – регулятор расхода моющего средства
- 4 – выключатель
- 5 – пистолет
- 6 – шланг высокого давления
- 7 – электрокабель питания
- 8 – ручка
- 9 – держатель для электрокабеля
- 10 – курок пистолета
- 11 – кнопка блокировки курка
- 12 – бачок для моющего средства
- 13 – колеса

6. ПОДГОТОВКА К РАБОТЕ

1. Извлеките мойку из упаковки, проверьте комплектацию и отсутствие механических повреждений на мойке.

2. Для моделей моек М 1500, М 1500Р2, М 1600РБ, М 1800РБК, М 1900РБК, подключите шланг высокого давления к штуцеру для шланга высокого давления на мойке (Рис. 5)

3. Подсоедините шланг высокого давления к пистолету (Рис. 6).

Для моделей моек М 1500, М 1500Р2, М 1600РБ, М 1800РБК, М 1900РБК, М 2000РБК шланг высокого давления подключается к пистолету с помощью быстросъемного соединения. Для этого вставьте штуцер шланга в разъем пистолета до щелчка.

Для модели мойки М 2500ИРБК шланг высокого давления подключается к пистолету с помощью резьбового соединения. Для этого накрутите гайку шланга по часовой стрелке на резьбовой штуцер пистолета и крепко затяните от руки.

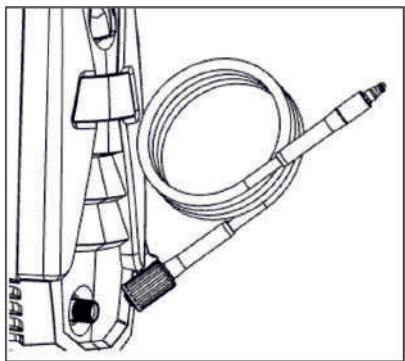


Рис. 5

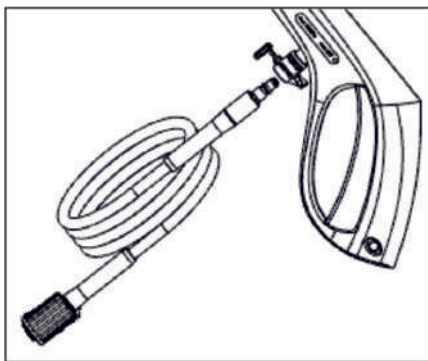


Рис. 6

4. Установите на пистолет распылительную насадку

Для моделей моек М 1500, М 1500Р2, М 1600РБ, М 1800РБК, М 1900РБК, М 2000РБК распылительная насадка устанавливается с помощью быстросъемного соединения. Для этого совместите выступы на штуцере насадки с пазами в разьеме пистолета, вставьте насадку в пистолет до упора и поверните насадку по часовой стрелке до упора.

Для модели мойки М 2500ИРБК распылительная насадка устанавливается с помощью резьбового соединения. Для этого накрутите гайку пистолета по часовой стрелке на резьбовой штуцер насадки и крепко затяните от руки.

5. Полностью размотайте шланг высокого давления. Убедитесь, что шланг нигде не перегнулся.

6. Установите на штуцер для всасывающего шланга переходник со встроенным фильтром очистки воды (Рис. 7).

Внимание! Эксплуатация мойки без фильтра очистки воды приведет к быстрому выходу из строя помпы мойки, что не будет являться гарантийным случаем.

7. Через быстросъемную муфту подсоедините к мойке всасывающий шланг, диаметром 3/4" (Рис. 8)

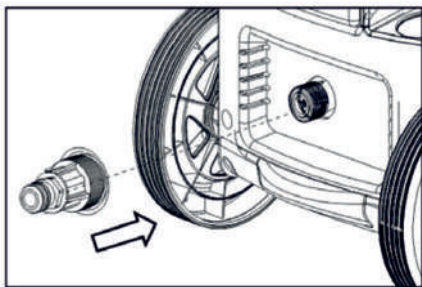


Рис. 7

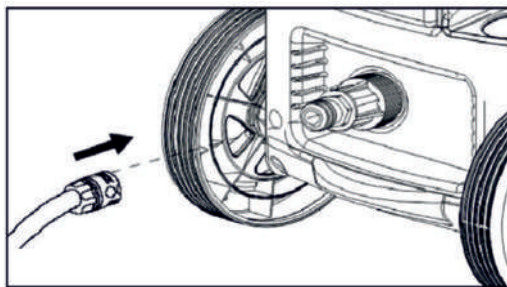


Рис. 8

7. ЭКСПЛУАТАЦИЯ

Примечание! Мойка может работать от водопровода или в режиме всасывания воды.

Работа мойки от водопровода

Внимание! Предельно допустимое давление воды на входе в мойку не должно превышать 7 бар, а температура воды должна быть не выше 40°C.

Подключите всасывающий шланг к водопроводу. Рекомендуемая длина шланга до 25 метров. Включите подачу воды.

Внимание! Убедитесь, что внутри шланга нет песка или грязи. Во избежание попадания в мойку грязи пропустите воду через шланг перед подключением к мойке.

Работа мойки в режиме всасывания

Мойка может работать в режиме всасывания воды из резервуаров и водоемов.

Для этого длина всасывающего шланга не должна превышать 2 метров при диаметре 3/4", а мойка должна быть установлена не выше 0,5 метров от поверхности воды.

Подключая мойку к источнику воды без давления, обязательно пользуйтесь дополнительными средствами фильтрации воды во избежание попадания грязи в мойку.

- Установите мойку в положение не выше 0,5 метра от поверхности воды.
- Отсоедините шланг высокого давления от выпускного штуцера.
- Проверив наличие впускного фильтра, прочно закрепите всасывающий шланг на впускном штуцере.
- Запустите мойку, переведя выключатель в положение "I".
- Дождитесь равномерной подачи струи из выпускного штуцера.
- Выключив мойку, подсоедините шланг высокого давления к мойке, идущий к пистолету.
- Снова запустить мойку и нажать курок пистолета.

Запуск мойки

Внимание! Напряжение и частота сети питания должны совпадать с параметрами мойки, указанными в технических характеристиках.

- Подключите мойку к сети электропитания
- Включите подачу воды на вход мойки
- Разблокируйте и нажмите курок пистолета
- Включите мойку, переведя выключатель в положение «I». Дождитесь, когда из шланга высокого давления выйдет весь воздух.
- Отпустите курок пистолета. Мойка наберет максимальное давление и автоматически остановится. Для запуска мойки нажмите на курок.

Внимание! Помпа мойки не должна работать длительное время (более 30 секунд) без воды. Это приведет к ее поломке, что не будет являться гарантийным случаем. Если после включения мойка не может набрать давление, постоянно работает и не останавливается, то выключите мойку и проверьте правильность подключения мойки и наличие воды в водопроводе.

Останов мойки

- Переведите выключатель в положение «0»
- Отключите мойку от электросети
- Отключите подачу воды
- Нажмите на курок пистолета для сброса давления

Регулировка распыляющей насадки

Для регулировки распылительной насадки необходимо крутить втулку насадки вправо или влево (Рис. 9)



Рис. 9

Бачок для мощного средства

Мойки снабжены бачком для мощного средства для того, чтобы образовывать мыльный раствор воды с моющим средством (шампунем).

В моделях моек М 1500М, 1500P2 бачок выполнен в виде отдельной насадки на пистолет. В моделях моек М 1600PB – М 2500IPBK бачок встроен в мойку.

Для использования бачка для мощного средства моделях М 1500, М 1500P2 необходимо снять распыляющую насадку с пистолета и вместо нее установить бачок с моющим средством.

В моделях М 1600PB – М 2500IPBK для использования бачка для мощного средства необходимо установить втулку распыляющей насадки пистолета в соответствующее положение.

В моделях М 1600PB – М 2000PBK необходимо повернуть втулку в крайнее левое положение (Рис. 10).

В модели М 2500IPBK необходимо переместить втулку от себя в положение «PRESSURE LOW» (Рис. 11)

В этих положениях втулки моющее средство будет автоматически подаваться, и смешиваться с водой на выходе, образуя мыльный раствор.

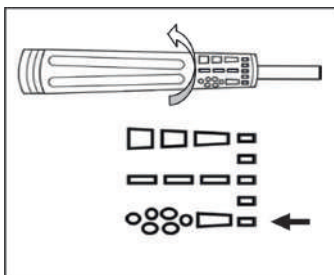


Рис. 10

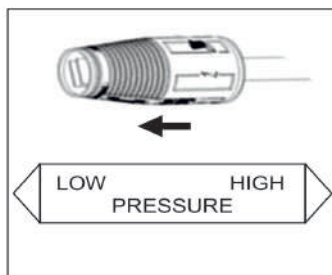


Рис. 11

В модели мойки М 2000РБК, М 2500ИРБК есть возможность регулировать расход моющего средства. Расход моющего средства регулируется регулятором 3 (Рис. 4)

Работа с пеногенератором

Мойка может использоваться для бесконтактной мойки активной пеной с применением специального шампуня. Для этого необходимо дополнительно приобрести насадку пеногенератор Elitech (артикул: 0910.001600) (Рис. 12). Насадка пеногенератор универсальна и подходит ко всем моделям моек Elitech. Для использования пеногенератора необходимо снять с пистолета распыляющую насадку и на ее место установить пеногенератор.

Для установки пеногенератора на пистолет мойки М 2500ИРБК необходимо открутить с пеногенератора быстросъемный пластиковый переходник и установить пеногенератор с помощью резьбового соединения.

Для пеногенератора используется специальный концентрированный шампунь для бесконтактной мойки. Шампунь разбавляется с водой в пропорции, указанной на упаковке с шампунем и заливается в бачок пеногенератора. На выходе из пеногенератора образуется активная пена.

Активная пена наносится на поверхность, которую нужно помыть, и оставляется на некоторое время для «работы» пены. Время «работы» пены указано на упаковке с шампунем. Затем пена смывается обильным количеством воды.



Рис. 12

8. ТЕХНИЧЕСКОЕ ОБСЛУЖИВАНИЕ

Внимание! Перед техническим обслуживанием убедитесь, что мойка отключена от электросети.

Каждый раз по окончании работы рекомендуется очищать корпус мойки и вентиляционные отверстия от грязи и пыли мягкой кисточкой или сжатым воздухом. Устойчивые загрязнения рекомендуется устранять при помощи мягкой влажной

ткани, смоченной в мыльной воде. Недопустимо использовать для устранения загрязнений растворители: бензин, спирт и т.п. Применение растворителей может привести к повреждению корпуса мойки.

Периодически очищайте фильтр очистки воды, установленный на входе мойки. Используйте для очистки фильтра струю воды или мягкую щетку.

Для обеспечения безопасности и надежности мойки, ремонт или регулировку необходимо производить в авторизованных сервисных центрах Elitech. Адреса сервисных центров Elitech указаны на обратной стороне гарантийного талона.

9. ВОЗМОЖНЫЕ НЕИСПРАВНОСТИ И МЕТОДЫ ИХ УСТРАНЕНИЯ

Таблица 2

Неисправность	Возможная причина	Действия по устранению
Помпа не достигает установленного давления	Износ форсунки	Обратитесь в сервисный центр Elitech
	Загрязнение фильтра воды	Очистите фильтр
	Недостаточное питание водой	Полностью откройте водопроводный кран/ укоротите всасывающий шланг или уменьшите высоту всасывания при самовсасывании из емкости.
	Подсос воздуха	Проверьте соединения на герметичность
Скачки давления	Загрязнение фильтра воды	Очистите фильтр
	Высокая температура воды на входе	Понижьте температуру воды ниже 40°C
	Засорение форсунки	Очистите форсунку
Двигатель гудит, но мойка не работает	Недостаточное напряжение сети	Проверьте напряжение сети
	Слишком длинный кабель питания (более 50м)	Проверьте характеристики удлинителя
	Длительный простой мойки	Обратитесь в сервисный центр Elitech
	Мойка неисправна	Обратитесь в сервисный центр Elitech

Неисправность	Возможная причина	Действия по устранению
Электродвигатель не запускается	Отсутствие напряжения в сети	Проверьте напряжение в сети
	Длительный простой мойки	Обратитесь в сервисный центр Elitech
	Мойка неисправна	Обратитесь в сервисный центр Elitech
Утечка воды	Износ уплотнительных прокладок помпы	Обратитесь в сервисный центр Elitech
	Соединения шлангов не герметичны	Проверьте соединения на герметичность
Повышенный шум	Высокая температура воды на входе	Понижьте температуру воды ниже 40°C
Утечка масла	Износ уплотнительных прокладок	Обратитесь в сервисный центр
При нажатии на курок пистолета мойка не включается или низкое давление на выходе	Засорение форсунки	Очистите форсунку
В режиме ожидания двигатель мойки периодически включается	Соединения шлангов не герметичны	Проверьте соединения на герметичность
	Протекает клапан пистолета	Замените пистолет
	Износ уплотнительных прокладок помпы	Обратитесь в сервисный центр Elitech

10. ТРАНСПОРТИРОВКА И ХРАНЕНИЕ

Внимание! Перед транспортировкой или постановкой на хранение необходимо полностью слить воду из помпы мойки.

Транспортировка

Изделие в упаковке изготовителя можно транспортировать всеми видами крытого транспорта при температуре воздуха от минус 50 до плюс 50 °С и относительной влажности до 80% (при температуре плюс 25°С) в соответствии с правилами перевозки грузов, действующих на данном виде транспорта.

Хранение

Изделие должно храниться в упаковке изготовителя в отапливаемом вентилируемом помещении при температуре от плюс 5 до плюс 40°С и относительной влажности до 80% (при температуре плюс 25°С).

11. УТИЛИЗАЦИЯ

Не выбрасывайте изделие и его компоненты вместе с бытовым мусором. Утилизируйте изделие согласно действующим правилам по утилизации промышленных отходов.

12. СРОК СЛУЖБЫ

Изделие относится к бытовому классу. Срок службы 5 лет

13. ГАРАНТИЯ

Гарантийный срок на товар и условия гарантии указаны в гарантийном талоне.

14. ДАННЫЕ О ПРОИЗВОДИТЕЛЕ, ИМПОРТЕРЕ И СЕРТИФИКАТЕ/ДЕКЛАРАЦИИ

Данные о производителе, импортере, а также данные об официальном представителе и информация о сертификате находятся в приложении №1 к инструкции по эксплуатации.

Дата производства:

8 800 100 51 57

Номер круглосуточной бесплатной горячей линии по РФ.
Вся дополнительная информация о товаре и сервисных
центрах на сайте

www.elitech-tools.ru